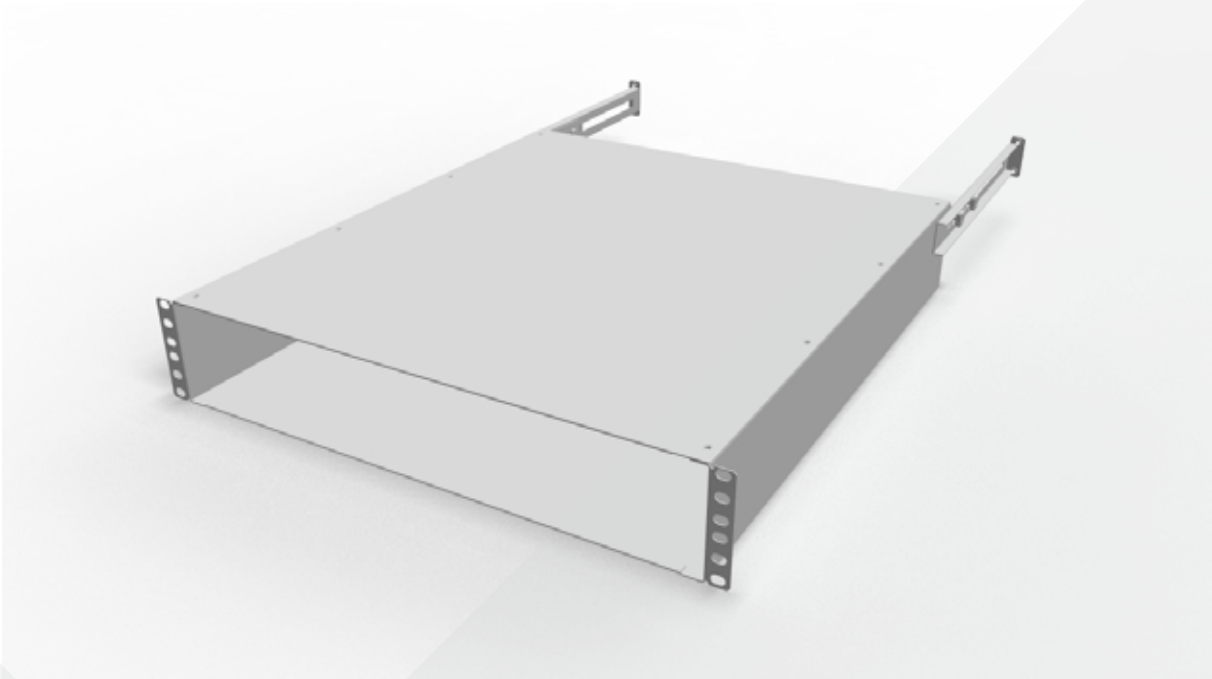


SwitchTube 19" für 1HE Switch SwitchTube 19" for 1U Switch

Einbau des Switches hinten (Back-to-Front-Kühlung) /
Installation of the switch at the rear (Back-to-Front Cooling)



Inhalt

1.0 Bitte beachten Sie	3
1.1 Allgemeine Hinweise.....	3
1.2 Gewährleistung.....	3
1.3 Sicheres Arbeiten.....	3
2.0 Vor der Montage	4
2.1 Lieferung.....	4
3.0 Produktbeschreibung	4
4.0 Technische Daten	5
5.0 Montage	5

Contents

1.0 Please read	3
1.1 General information	3
1.2 Warranty.....	3
1.3 Safe operation	3
2.0 Before assembly	4
2.1 Delivery.....	4
3.0 Product description	4
4.0 Technical data	5
5.0 Installation	5

1.0 BITTE BEACHTEN SIE

1.1 Allgemeine Hinweise

Urheberrecht

Alle Rechte an dieser Anleitung liegen bei der Vertiv Integrated Systems GmbH, Arnstorf. Wiedergabe und Nachdruck auch von Teilen dieses Handbuches sind nur mit Quellenangabe gestattet.

Technischer Stand

Technischer Stand 06/2013.

Vertiv Integrated Systems behält sich das Recht vor, ohne Vorankündigung

- Konstruktions- und Bauteilveränderungen vorzunehmen, sowie anstelle der angegebenen Bauteile äquivalente andere Bauteile zu verwenden, die dem technischen Fortschritt dienen, und
- Informationen dieses Handbuches zu ändern.

Bestimmungsgemäße Verwendung

Der SwitchTube dient ausschließlich zur Kühlung der Switche. Das Produkt ist vorgesehen für Miracel und DCM Schränke in trockener Industrieumgebung. Die Verwendung z.B. in einem Feuchtraum oder im Freien gilt als nicht bestimmungsgemäß.

Bei Schäden, die aus nicht bestimmungsgemäßer Verwendung oder aus eigenmächtigen An- oder Umbauten entstehen, ist jeglicher Gewährleistungs- und Haftungsanspruch ausgeschlossen.

Zur bestimmungsgemäßen Verwendung gehört auch, dass alle Hinweise und Angaben dieser Anleitung beachtet werden.

Haftung

Vertiv Integrated Systems übernimmt keinerlei Gewähr für die vollständige Richtigkeit der Angaben. Insbesondere wird keine Haftung für Schäden übernommen, die aus unsachgemäßer Handhabung des Produkts entstehen.

1.2 Gewährleistung

Die Vertiv Integrated Systems GmbH bietet auf alle mechanischen und elektrischen Geräte-Komponenten eine Gewährleistung von 12 Monaten. Als Stichtag wird das Lieferdatum gerechnet.

Weitere Details entnehmen Sie bitte aus den Allgemeinen Geschäftsbedingungen der Vertiv Integrated Systems GmbH.

1.3 Sicheres Arbeiten

Die Produkte werden in einem sicherheitstechnisch einwandfreien Zustand ausgeliefert.

1.0 PLEASE READ

1.1 General information

Copyright

All rights to this manual are owned by Vertiv Integrated Systems GmbH, Arnstorf. Reproduction and reprinting of this manual, in whole or in part, are permitted only if the source of the information is specified.

Technical status

Technical status of the manual 06/2013.

Vertiv Integrated Systems reserves the right

- to modify the design or the components or to use equivalent components other than those shown where this serves technical progress and
- to modify the information contained in this manual without prior notice.

Proper usage

The SwitchTube serves for cooling of the switches. The product is designed for Miracel and DCM racks in computer centres with a dry industrial environment. Its use in other areas, for example in a wet room, outdoors or for applications other than IT ones shall be deemed improper.

The manufacturer will refuse all warranty and liability claims caused by improper usage or if components are added or modified without authorisation.

To meet the conditions of use all the information and instructions in this manual must be adhered to.

Liability

Vertiv Integrated Systems can not accept responsibility for the completeness and correctness of the information. In particular, we accept no liability for damages which result from incorrect use or operation of the product.

1.2 Warranty

Vertiv Integrated Systems GmbH warrants, to the original purchaser, it will repair or replace material or workmanship defects in its products for a period of 12 months from shipment to the original purchaser.

For further details, please see the General Terms and Conditions for sale of Vertiv Integrated Systems GmbH.

1.3 Safe operation

The products are delivered in perfectly safe working condition.

Die Vertiv Integrated Systems GmbH kann die Sicherheit, Zuverlässigkeit und Leistung der Produkte nur dann gewährleisten, wenn Montage, Bedienung, An- und Umbauten nach dieser Anleitung ausgeführt werden.

- Anleitung für weitere Verwendung aufbewahren.
- Lassen Sie Schäden und Mängel umgehend von autorisierten Fachkräften beseitigen.
- Montage, Installation und Inbetriebnahme nur durch Fachpersonal. Nur die in diesem Handbuch beschriebenen Tätigkeiten selbst durchführen.

Sicherheitshinweise

Die Installation muss in einer sauberen Umgebung erfolgen, die frei von leitfähigen Verunreinigungen, Feuchtigkeit, brennbaren Flüssigkeiten, Gasen und korrosiven Stoffen ist.

Das empfohlene Anzugsmoment für die Schrauben bei der Montage beträgt 5,2 Nm.

2.0 VOR DER MONTAGE

2.1 Lieferung

Bei erkennbaren Transportschäden ist die Funktion nicht mehr gewährleistet!

- Transportschaden sofort nach Anlieferung der Spedition und dem Hersteller melden.

Lieferumfang

- Lieferumfang nach Katalog.

3.0 PRODUKT BESCHREIBUNG

Der SmartAisle™ SwitchTube ist passend für Knürr Miracel und DCM Schrank (Breite 600/700/800, Einschubtiefe 600-740). Er ist einsetzbar für 1HE Switches mit Back-to-Front-Kühlung; Kühlluft wird aus dem Kaltgang über einen Ansaug-einschub angesaugt. Er kann mit oder ohne Doppelboden verwendet werden.

Der SwitchTube benötigt zusätzlich 2HE des 19"-Einbauräumes und ist für unterschiedliche Switchiefen geeignet. Kalt-Warm-Trennung im Rack muss vorhanden sein.

Vertiv Integrated Systems GmbH can only guarantee the safety, reliability and function of the products if they are assembled, operated, extended and modified as specified in this manual.

- Keep this manual for future use.
- Have any damage or faults repaired immediately by authorized personal.
- Assembly, installation and operation start-up only by specialist personnel. Only carry out the work described in this manual yourself

Safety instructions

Install it in a clean environment, free of conductive contaminants, moisture, flammable liquids, gases and corrosive substances.

Permitting rotary torque for the screws during installation is 5,2 Nm.

2.0 BEFORE ASSEMBLY

2.1 Delivery

Function cannot be warranted if shipping damage is evident!

- Shipping damage must be reported to the shipping company and manufacturer immediately upon receipt.

Scope of delivery

- Scope of delivery in accordance with catalogue.

3.0 PRODUCT DESCRIPTION

The SmartAisle™ SwitchTube is suitable for Knürr Miracel and DCM rack (width 600/700/800, installation depth 600-740). It is applicable for 1U switches with back-to-front cooling; the cooling air is sucked in from the cold aisle through an air intake drawer. It can be used with or without a raised floor.

The SwitchTube requires an additional 2U of 19" mounting space and is suitable for different switch depths. Cold-warm separation in the rack must be present.

4.0 TECHNISCHE DATEN

4.0 TECHNICAL DATA

Bezeichnung	Schrankbreite [mm]	Schranktyp	Anwendung	Einschubtiefe [mm]	Bestell-Nr.	Verpackungseinheit
Article	Rack width [mm]	Rack type	Application	Installation depth [mm]	Part-Number	Packaging unit
SwitchTube 19" 1HE	600/700/800	Miracel, DCM	1 HE/U Switch Back-to-Front	600-740	03.029.212.X	1 Satz/kit

Erläuterung / Comment:
 .X -> .1 = RAL 7035 Lichtgrau / light gray
 .8 = RAL 7021 Schwarzgrau / dark gray

5.0 MONTAGE

Ein nachträglicher Einbau kann wegen der vorhandenen Verkabelung und wegen Zubehörkomponenten evtl. schwierig sein.

Notwendiges Werkzeug

- Torx-Schraubendreher TX20, TX25, TX30
- Phillips-Schraubendreher

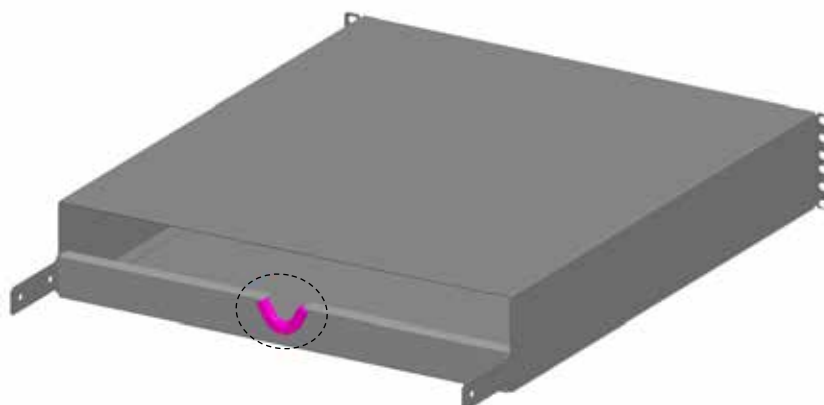
Anderes notwendige Montagezubehör

- Montagehilfe für Käfigmutter (Bestell-Nr. 01.130.985.9)

Dieses Montagematerial gehört nicht zum Lieferumfang und muss separat aus dem Katalog bestellt werden.

Montagevorgang

1. Kantenschutz abschneiden und hinten an dem Einschub aufstecken (Teil für leichteres Arbeiten um 180° gedreht)



2. Dichtschaum abschneiden und aufkleben

5.0 INSTALLATION

An additional installation may be difficult due to existing cabling and accessory components.

Tools required

- Torx screwdriver TX20, TX25, TX30
- Phillips screwdriver

Other necessary mounting hardware

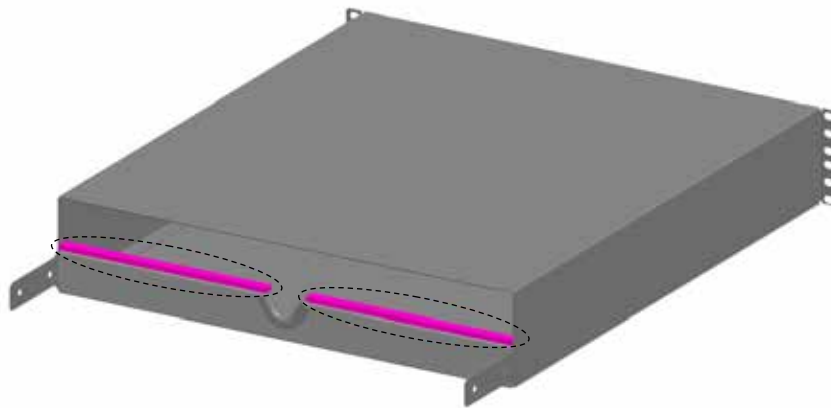
- Mounting aid for caged nut (order no. 01.130.985.9)

This mounting hardware is not included in the package and must be ordered separately from the catalogue.

Installation procedure

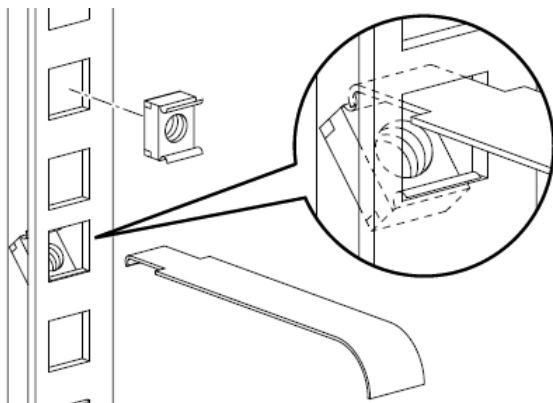
1. Cut the edge protection strip and attach it at the rear of the drawer (part rotated by 180° for easier work)

2. Cut the sealing foam and stick it



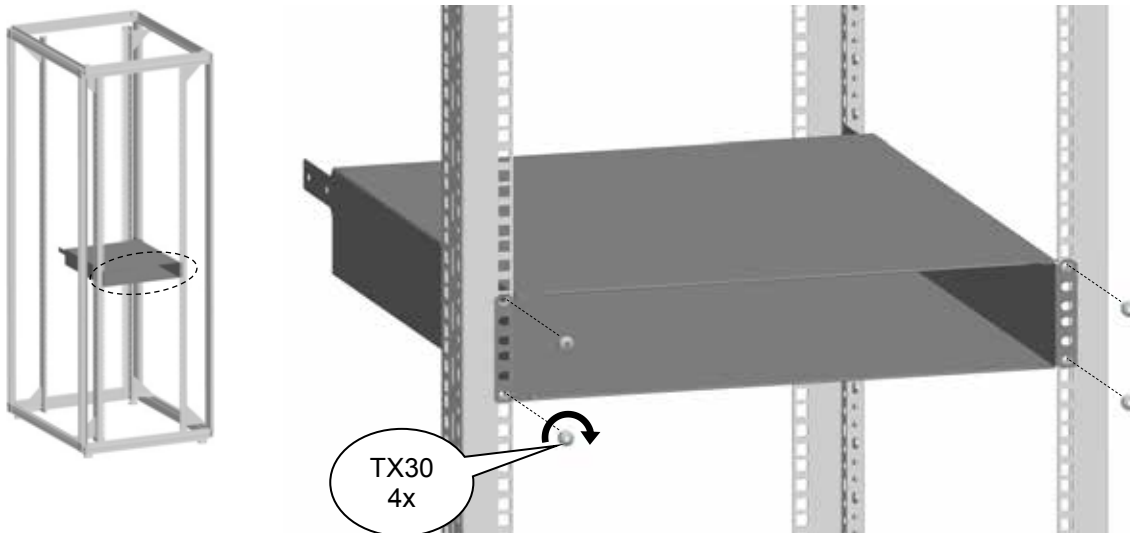
3. Käfigmuttern (M6) von hinten in den Lochraster des 19"-Serverprofils mittels Montagehilfe einrasten
 - Untere Feder der Käfigmutter ins Loch einhängen und Montagehilfe durch das Loch durchstecken
 - Obere Feder mit der Montagehilfe fangen und durch das quadratische Loch des Profils ziehen

3. Lock the caged nuts (M6) from the back into the mounting holes of the 19" server extrusion using the mounting aid
 - Hang the lower spring of the caged nut into the hole and move the mounting aid through the hole
 - Catch the upper spring with the mounting aid and pull it through the square hole of the extrusion



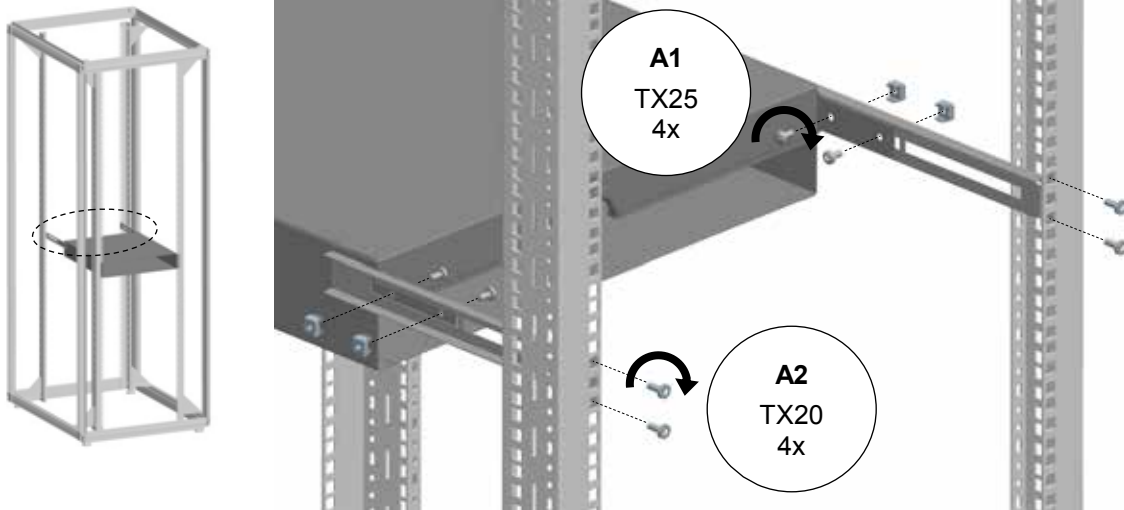
4. Ansaug-Einschub des SwitchTubes mittels 4 Schrauben M6x10 vorne an den 19"-Profilen befestigen

4. Attach the air intake drawer of the SwitchTube using 4 screws M6x10 in front on the 19" extrusions



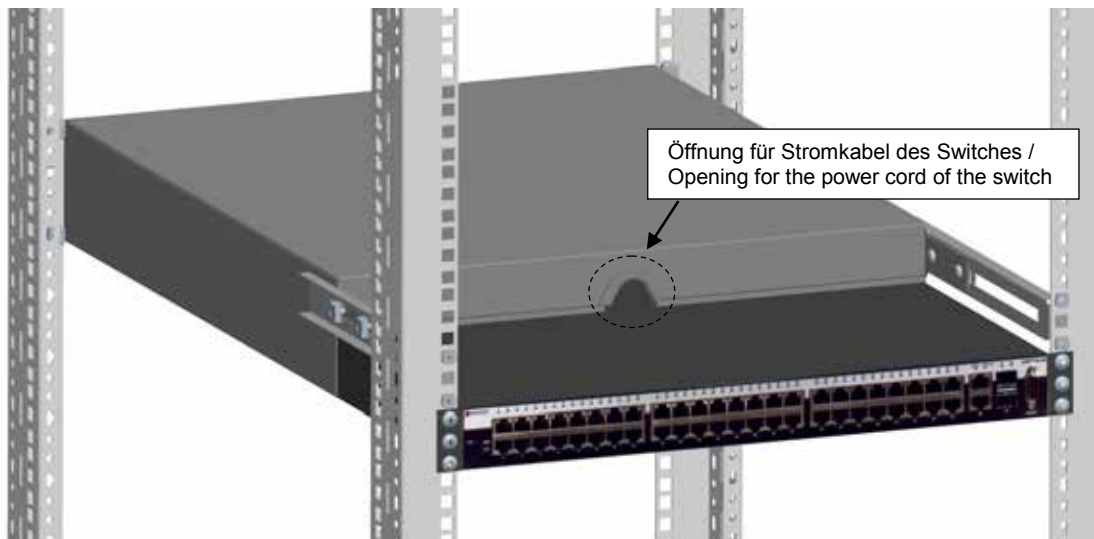
5. Tragewinkel hinten an den 19"-Profilen befestigen
 - Tragewinkel am Einschub mit 4 Schrauben M5x10 und Käfigmuttern befestigen - A1
 - Tragewinkel hinten an den 19"-Profilen des Schrankes mittels 4 Zentrierschrauben M5x12 befestigen - A2

5. Attach the support brackets to the 19" extrusions at the rear
 - Fasten the support brackets to the drawer using 4 screws M5x10 and caged nuts - A1
 - Attach the support brackets to the 19" extrusions at the rear of the rack using 4 centering screws M5x12 - A2



6. Switch montieren

6. Install the switch



HINWEIS

Beim Einlegen des Switches darf der Schaumstoff nicht entfernt werden!

NOTICE

The foam may not be removed when inserting the switch!

