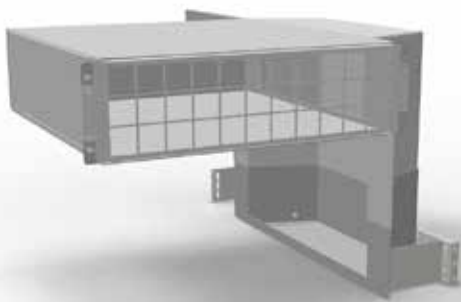


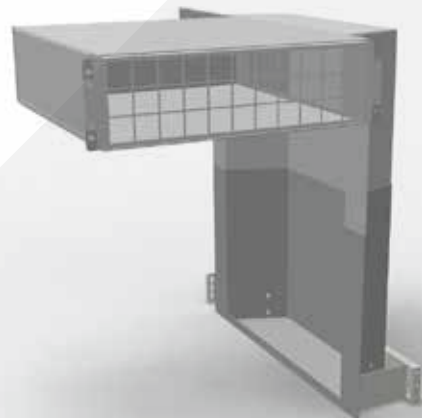
SmartAisle™ – *SwitchTube 19" Core 550mm 4-6HE/U*

SmartAisle™ – *SwitchTube 19" Core 600mm 7-12HE/U*

Montageanleitung / Assembly Instructions



03.029.214.X



03.029.215.X

INHALT

CONTENTS

<p>1</p>	<p>Bitte beachten Sie 3</p> <p>1.1 Allgemeine Hinweise 3</p> <p>1.2 Gewährleistung 3</p> <p>1.3 Sicheres Arbeiten 3</p> <p>1.4 Lieferung 4</p>	<p>Please read 3</p> <p>1.1 General information 3</p> <p>1.2 Warranty 3</p> <p>1.3 Safe operation 3</p> <p>1.4 Delivery 4</p>	<p>3</p>	<p>2</p>	<p>Produktbeschreibung 4</p>	<p>Product description 4</p>	<p>4</p>	<p>3</p>	<p>3</p>	<p>Technische Daten 4</p>	<p>Technical data 4</p>	<p>4</p>	<p>4</p>	<p>4</p>	<p>4</p>
<p>4</p>	<p>Montage 4</p>	<p>Installation 4</p>	<p>4</p>	<p>4</p>	<p>4</p>	<p>4</p>	<p>4</p>	<p>4</p>	<p>4</p>	<p>4</p>	<p>4</p>	<p>4</p>	<p>4</p>	<p>4</p>	<p>4</p>

1.1

Allgemeine Hinweise

Urheberrecht

Alle Rechte an diesem Handbuch liegen bei Vertiv Integrated Systems. Wiedergabe und Nachdruck auch von Teilen dieses Handbuchs sind nur mit Quellenangabe gestattet.

Technischer Stand

Technischer Stand: 12/2015

Vertiv Integrated Systems behält sich das Recht vor, ohne Vorankündigung

- Konstruktions- und Bauteilveränderungen vorzunehmen, sowie anstelle der angegebenen Bauteile äquivalente andere Bauteile zu verwenden, die dem technischen Fortschritt dienen, und
- Informationen dieses Handbuchs zu ändern.

Bestimmungsgemäße Verwendung

Der SwitchTube dient ausschließlich zur Kühlung der Switches. Das Produkt ist vorgesehen für Knürr Miracel®- und DCM®-Schränke in trockener Industrieumgebung. Die Verwendung z.B. in einem Feuchtraum oder im Freien gilt als nicht bestimmungsgemäß. Bei Schäden, die aus nicht bestimmungsgemäßer Verwendung oder aus eigenmächtigen An- oder Umbauten entstehen, ist jeglicher Gewährleistungs- und Haftungsanspruch ausgeschlossen. Zur bestimmungsgemäßen Verwendung gehört auch, dass alle Hinweise und Angaben dieser Anleitung beachtet werden.

Haftung

Vertiv Integrated Systems übernimmt keinerlei Gewähr für die vollständige Richtigkeit der Angaben. Insbesondere wird keine Haftung für Schäden übernommen, die aus unsachgemäßer Handhabung der Produkte entstehen.

1.2

Gewährleistung

Die Gewährleistung beträgt 24 Monate. Als Stichtag wird das Lieferdatum gerechnet.

Weitere Details entnehmen Sie bitte den allgemeinen Geschäftsbedingungen der Vertiv Integrated Systems GmbH.

1.3

Sicheres Arbeiten

Die Produkte werden in einem sicherheitstechnisch einwandfreien Zustand ausgeliefert.

Die Vertiv Integrated Systems GmbH kann die Sicherheit, Zuverlässigkeit und Leistung der Produkte nur dann gewährleisten, wenn Montage, Bedienung, An- und Umbauten nach dieser Anleitung ausgeführt werden.

- Handbuch für weitere Verwendung aufbewahren.
- Schäden und Mängel umgehend von autorisierten Fachkräften beseitigen lassen.
- Montage, Installation und Inbetriebnahme nur durch Fachpersonal. Nur die in diesem Handbuch beschriebenen Tätigkeiten selbst durchführen.

Sicherheitshinweise

Die Installation muss in einer sauberen Umgebung erfolgen, die frei von leitfähigen Verunreinigungen, Feuchtigkeit, brennbaren Flüssigkeiten, Gasen und korrosiven Stoffen ist.

General information

Copyright

All rights to this manual are owned by Vertiv Integrated Systems. Reproduction and reprinting of this manual, in whole or in part, are permitted only if the source of the information is specified.

Technical status

Technical status of the manual: 12/2015

Vertiv Integrated Systems reserves the right

- to modify the design or the components or to use equivalent components other than those shown where this serves technical progress and
- to modify the information contained in this manual without prior notice.

Proper usage

The SwitchTube serves for cooling of the switches. The product is designed for Miracel® and DCM® racks in computer centres with a dry industrial environment. Its use in other areas, for example in a wet room, outdoors or for applications other than IT ones shall be deemed improper.

The manufacturer will refuse all warranty and liability claims caused by improper usage or if components are added or modified without authorisation.

To meet the conditions of use all the information and instructions in this manual must be adhered to.

Liability

Vertiv Integrated Systems can not accept responsibility for the completeness and correctness of the information. In particular, we accept no liability for damages which result from incorrect use or operation of the product.

Warranty

The warranty period is 24 months, starting on the date of delivery. Further details can be found in the enclosed General Business Conditions of Vertiv Integrated Systems GmbH.

Safe operation

The products are delivered in perfectly safe working condition.

Vertiv Integrated Systems GmbH can only guarantee the safety, reliability and function of the products if they are assembled, used, extended and modified as described in this manual.

- Keep this manual for future use.
- Have any damage and defects rectified without delay by authorised personnel.
- Assembly, installation and operation start-up only by specialist personnel. Only carry out the work described in this manual yourself.

Safety instructions

Install it in a clean environment, free of conductive contaminants, moisture, flammable liquids, gases and corrosive substances.

1.4 Lieferung

Transportschäden



Gefahr!

Bei erkennbaren Transportschäden ist die Funktion nicht mehr gewährleistet!

- Transportschaden sofort nach Anlieferung der Spedition und dem Hersteller melden.

Delivery

Shipping damage

Danger

Function cannot be warranted if shipping damage is evident!

- Report shipping damage to the forwarder or manufacturer immediately after delivery.

Lieferumfang

Lieferumfang nach Katalog.

Scope of delivery

Scope of delivery in accordance with catalogue.

2 Produktbeschreibung

Der SmartAisle™ SwitchTube 19" ist passend für Knürr Miracel®- und DCM®- Schrank (Breite 800 mm, Einschubtiefe 740mm). Er ist einsetzbar für Switche mit seitlicher Kühlung; Kühlluft wird aus dem Kaltgang angesaugt. Er kann mit oder ohne Doppelboden verwendet werden.

Der SwitchTube benötigt 3 HE des 19"-Einbauraumes und ist für unterschiedliche Switch-Höhen geeignet. Höhenvariabler Einbau im Rack ist möglich.

Product description

The SmartAisle™ SwitchTube 19" is suitable for Knürr Miracel® and DCM® rack (width 800 mm, installation depth 740mm). It is applicable for switches with lateral cooling; the cooling air is sucked in from the cold aisle. It can be used with or without a raised floor. The SwitchTube requires 3 U of 19" mounting space and is suitable for different switch heights. Variable-height installation in the rack is possible.



Hinweis

Kalt-Warm-Trennung im Rack muss vorhanden sein.

Information

Cold-warm air separation must be present in the rack.

3 Technische Daten

Technical data

Bezeichnung / Article	Schrankbreite / Rack width	Schranktyp / Rack type	Anwendung / Application	Einschubtiefe / Installation depth	Max. Ansaugbereich in der Tiefe / Max intake area in the depth	Bestell-Nr. / Order no.	Verpackungseinheit / Packaging unit
SmartAisle™ SwitchTube 19" Core 550mm	800 mm	Miracel, DCM	Core-Switch 4-6 HE/U	740 mm	550 mm	03.029.214.X	1 Stk / unit
SmartAisle™ SwitchTube 19" Core 600mm	800 mm	Miracel, DCM	Core-Switch 7-12 HE/U	740 mm	600 mm	03.029.215.X	1 Stk / unit

Erläuterung / Comment: .X → .1 = RAL 7035 Lichtgrau / light gray
.8 = RAL 7021 Schwarzgrau / dark gray

4 Montage



Bei Switchen mit unterschiedlichen Kühlrichtungen evtl. nicht einsetzbar.

Ein nachträglicher Einbau kann wegen der vorhandenen Verkabelung und wegen Zubehörkomponenten evtl. schwierig sein.

Notwendiges Werkzeug

- Kreuzschlitz-Schraubendreher
- Innensechskantschlüssel Gr. 4
- Gabelschlüssel 8 mm

Installation

For switches with different cooling directions eventually not applicable.

An additional installation may be difficult due to existing cabling and accessory components.

Tools required

- Philips screwdriver
- Allen key size 4
- 8 mm open-ended spanner

Andere notwendige Montagezubehör

– Montagehilfe für Käfigmutter (Bestell-Nr. **01.130.985.9**)
Dieses Montagematerial gehört nicht zum Lieferumfang und muss separat aus dem Katalog bestellt werden.

Other necessary mounting hardware

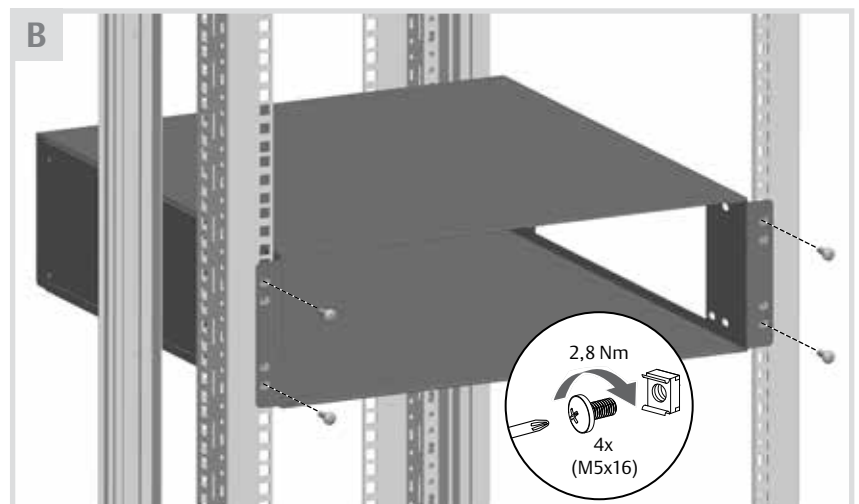
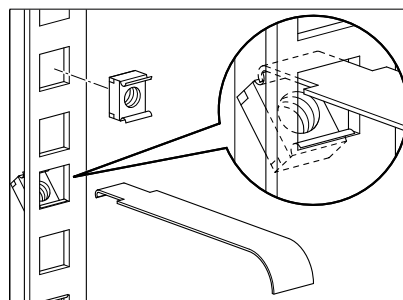
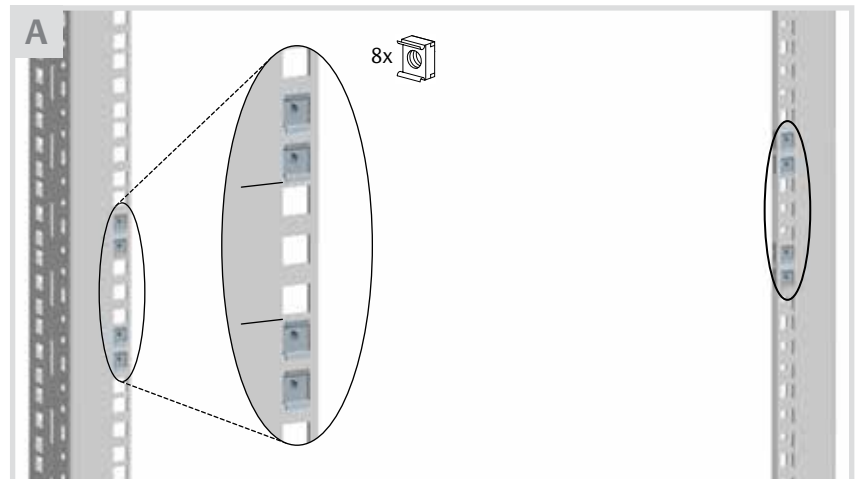
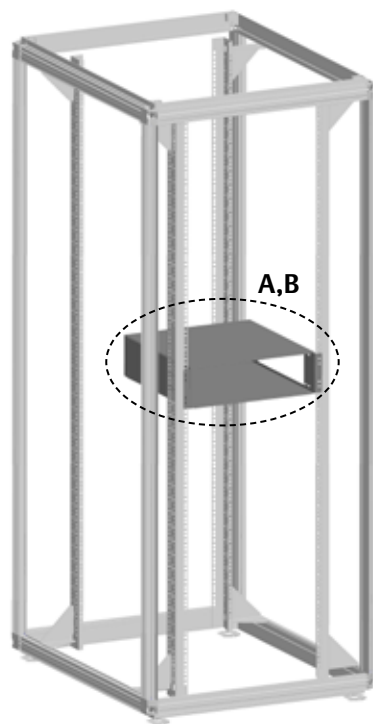
– Mounting aid for caged nut (order no. **01.130.985.9**)
This mounting hardware is not included in the package and must be ordered separately from the catalogue.

Montagevorgang

1. Ansaug-Einschub des SwitchTubes befestigen
 - Käfigmuttern von hinten in den Lochraster des 19"-Serverprofils mittels Montagehilfe einrasten (A)
 - Untere Feder der Käfigmutter ins Loch einhängen und Montagehilfe durch das Loch durchstecken
 - Obere Feder mit der Montagehilfe fangen und durch das quadratische Loch des Profils ziehen
 - Ansaug-Einschub befestigen (B)

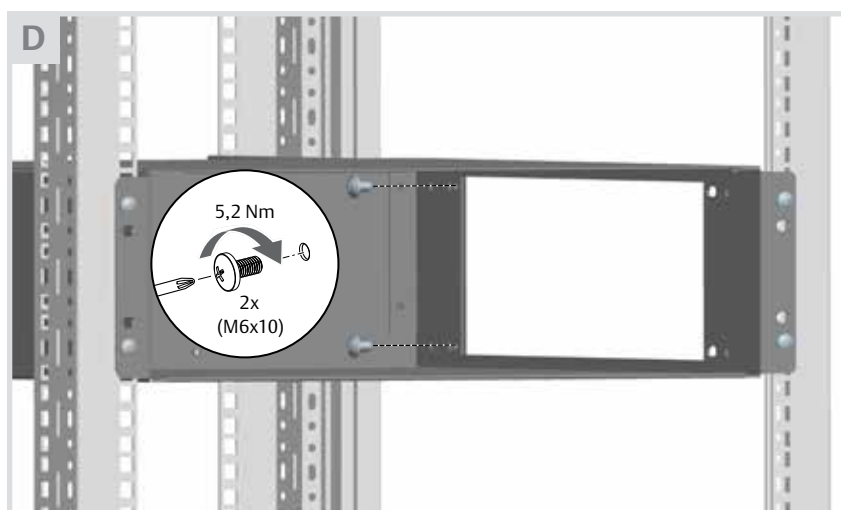
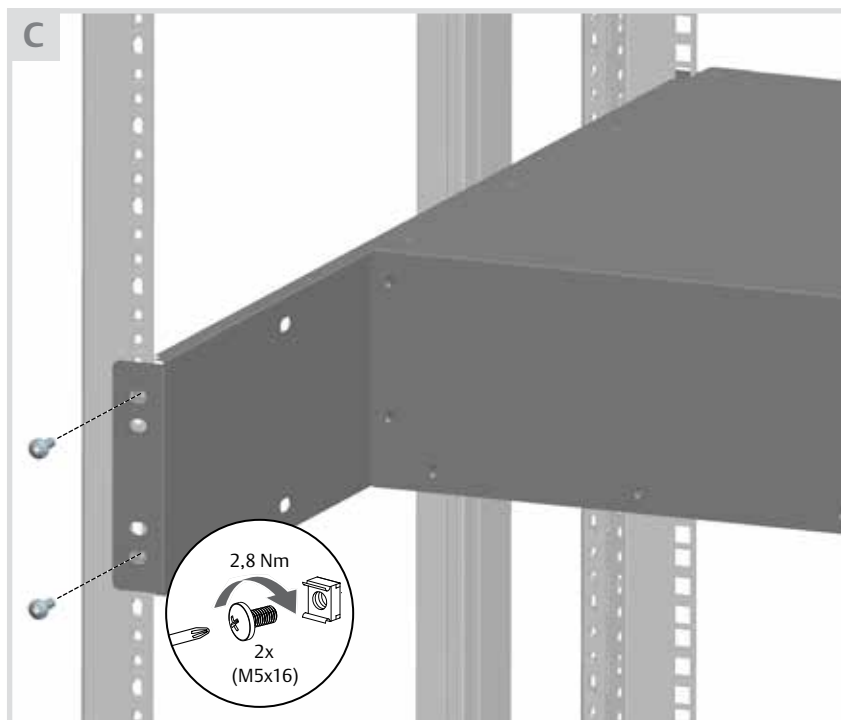
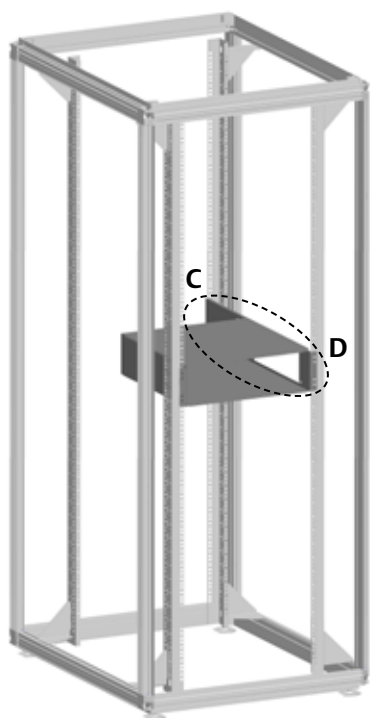
Installation procedure

1. Attach the air intake drawer of the SwitchTube
 - Lock the caged nuts from the back into the mounting holes of the 19" server extrusion using the mounting aid (A)
 - Hang the lower spring of the caged nut into the hole and move the mounting aid through the hole
 - Catch the upper spring with the mounting aid and pull it through the square hole of the extrusion
 - Fasten the air intake drawer (B)



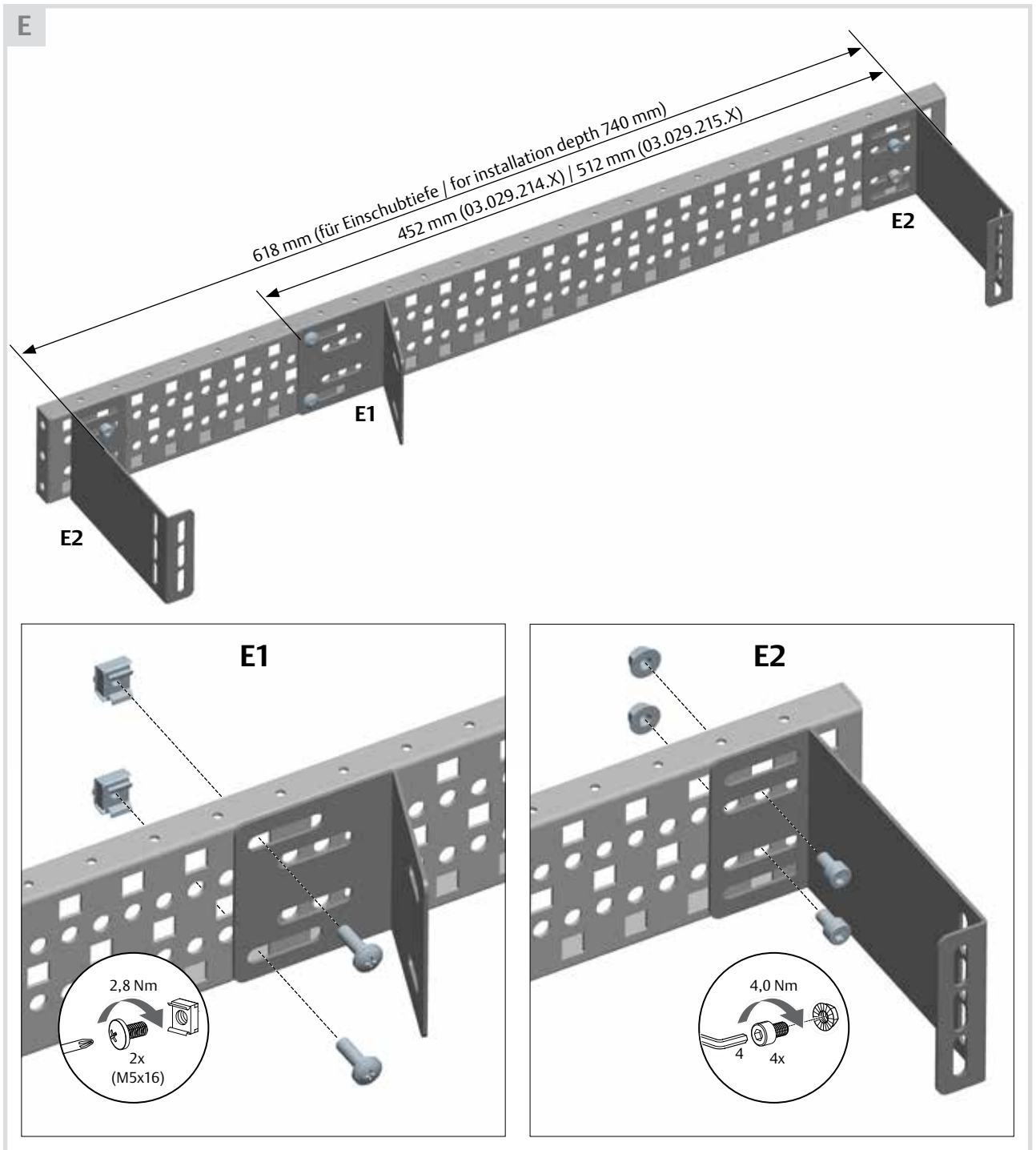
2. Haltewinkel für den seitlichen Luftkanal am gleichen HE am 19"-Serverprofil befestigen
- Haltewinkel von hinten des Schrankes mittels zwei Linsenschrauben M5x16 und Käfigmuttern befestigen (für Montage der Käfigmuttern in den Lochraster siehe Punkt 1) – Bild C
 - Haltewinkel mit dem Ansaug-Einschub mittels zwei Linsenschrauben M6x10 verschrauben – Bild D

2. Fasten the bracket for the lateral air duct at the same RU to the 19" server extrusion
- Fasten the bracket from the back of the rack using two pan head screws M5x16 and caged nuts (for installation of the caged nuts into the mounting holes see point 1) – Figure C
 - Screw the bracket with the air intake drawer using two pan head screws M6x10 – Figure D



3. Haltewinkel auf die Montagestrebe befestigen

3. Attach the holding brackets to the mounting rail



- Haltewinkel für den seitlichen Luftkanal mittels zwei Linsenschrauben und Käfigmuttern befestigen (für Montage der Käfigmuttern in den Lochraster siehe Punkt 1) - E1
- Haltewinkel auf Montagestrebe mittels zwei Zylinderschrauben und Sperrzahnmuttern befestigen - E2

- Fasten the support bracket for the lateral air duct using two lens head screws and caged nuts (for installation of the caged nuts into the mounting holes see point 1) - E1
- Fasten the holding brackets to the mounting rail using two socket head screws and serrated (toothed) locking nuts - E2

Bitte beachten Sie

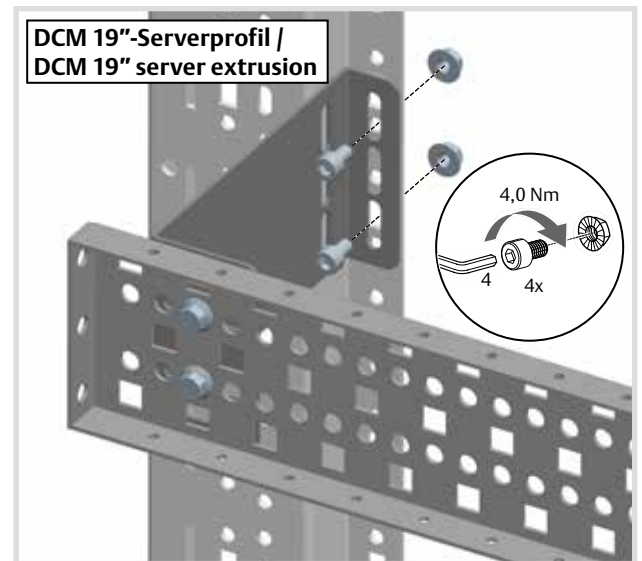
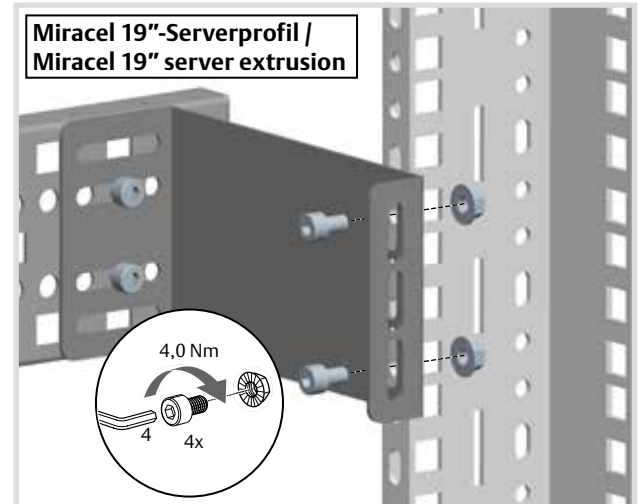
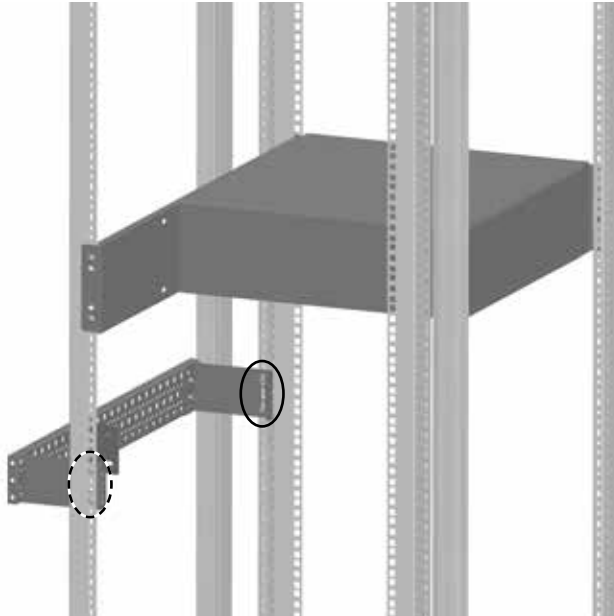
Please read

DEUTSCH

ENGLISH

4. Montagestrebe mit Haltewinkeln im Schrank in der gewünschten Höhe mittels zwei Zylinderschrauben und Sperrzahnmuttern befestigen

4. Fasten the mounting rail with attached brackets at the desired height in the rack using two socket head screws and serrated (toothed) locking nuts



5. Höhenverstellbaren seitlichen Luftkanal einlegen und befestigen

5. Insert and fasten the height-adjustable lateral air duct

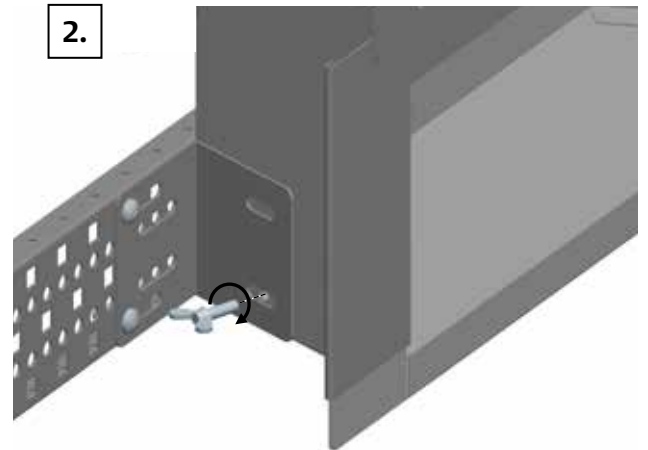
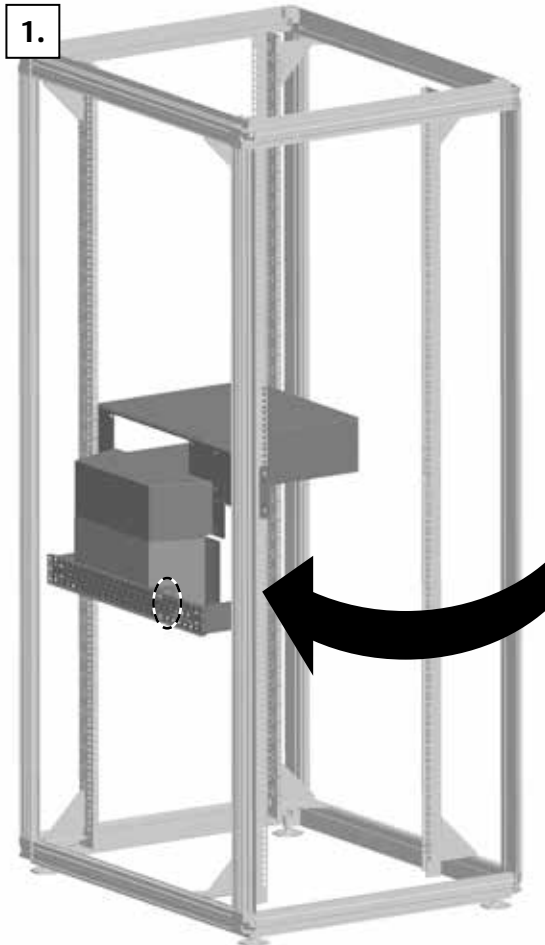


Achtung!
Anwesenheit einer zweiten Person erforderlich! Zweite Person muss den kompletten Luftkanal im zusammengeschobenen Zustand von hinten des Schrankes einlegen und mittels einer Flügelschraube M5x16 zum Haltewinkel befestigen.

Attention!
Presence of a second person is required! Second person must insert the complete air duct in the retracted state from the back of the rack and fasten it to the support bracket using a wing screw M5x16.

Vorhandene Verkabelung beim Einlegen des Luftkanals nicht beschädigen!

Do not damage existing cabling when inserting the air duct!



Bitte beachten Sie

Please read

DEUTSCH

ENGLISH

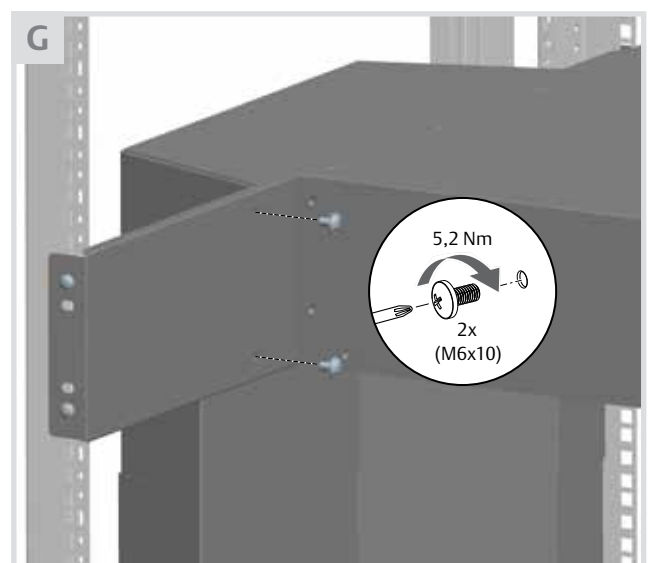
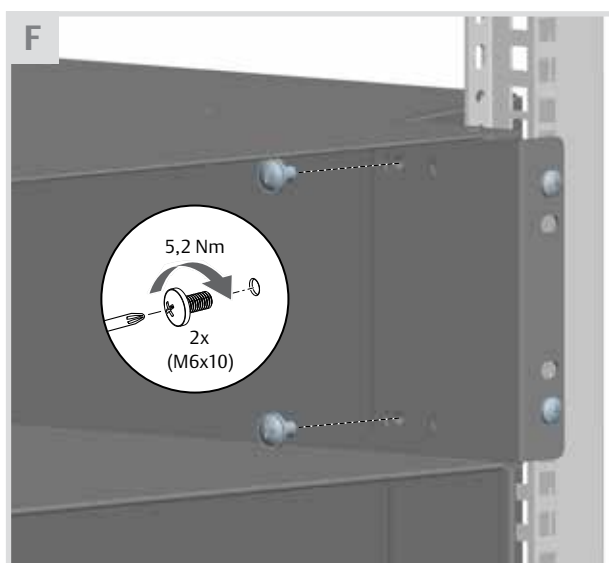
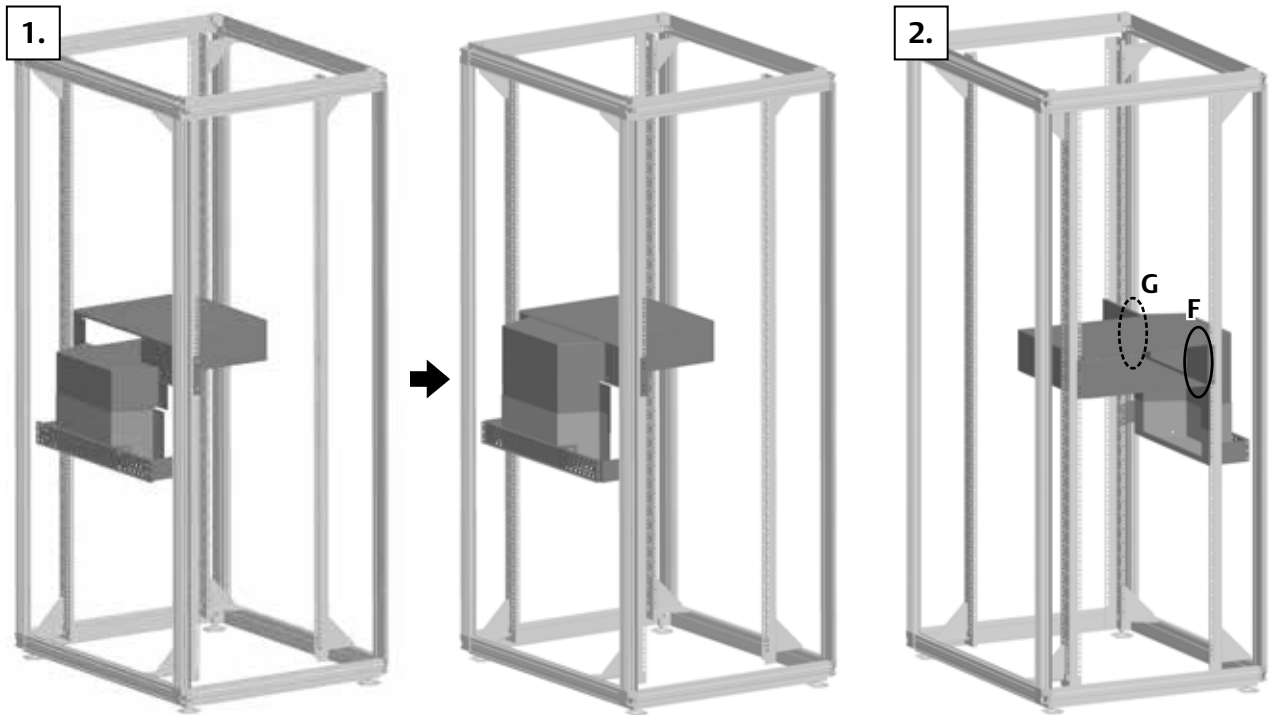
6. Oberteil des höhenverstellbaren seitlichen Luftkanals nach oben ziehen und befestigen

6. Drag the upper part of the height-adjustable lateral air duct upwards and fasten it



Achtung!
Anwesenheit einer zweiten Person erforderlich! Zweite Person muss das Oberteil des Luftkanals von hinten des Schanks auf die gewünschte Höhe ziehen und halten, bis alle vier Schrauben M6x10 von vorne festgezogen sind.

Attention!
Presence of a second person is required! Second person must drag the upper part of the air duct to desired height from the back of the rack and hold it until all four screws M6x10 are tightened from the front.



Bitte beachten Sie

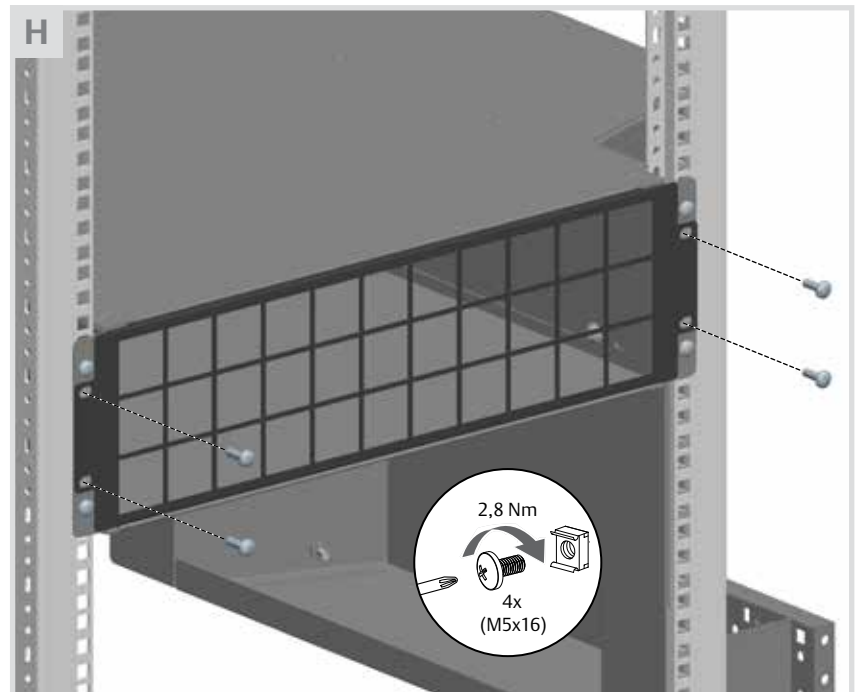
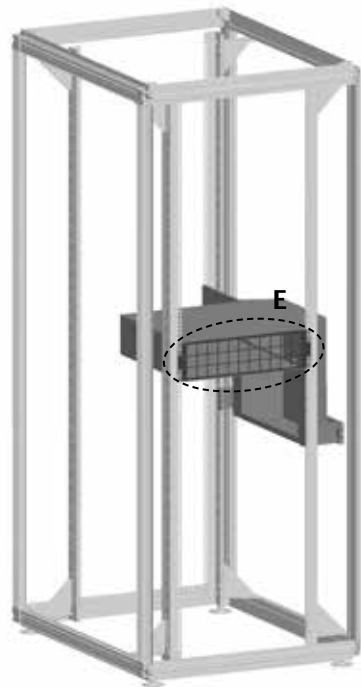
Please read

DEUTSCH

ENGLISH

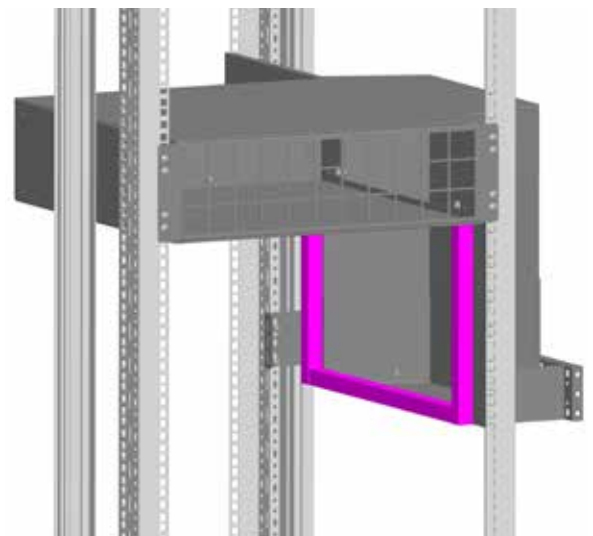
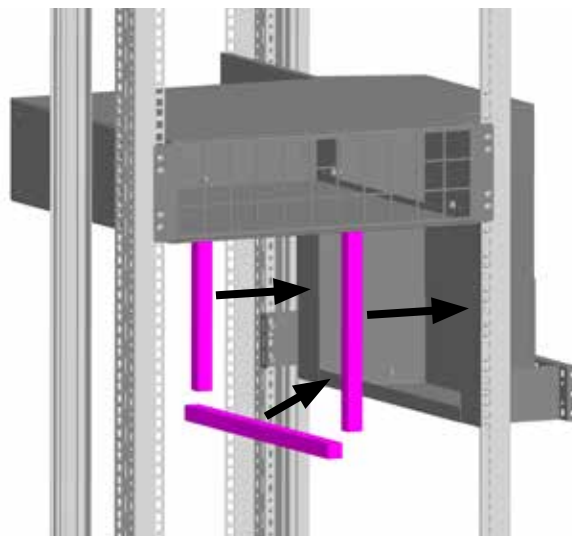
7. Schutzgitter montieren

7. Attach the protective grating



8. Dichtschaum auf die gewünschte Länge abschneiden und an Ränder des seitlichen Luftkanals aufkleben

8. Cut the sealing foam on the desired length and stick it on the edges of the lateral air duct



Achtung!
Beim Einlegen des Switches darf der Schaumstoff nicht entfernt werden!

Attention!
The foam may not be removed when inserting the switch!

