



## Onduleur Vertiv™ Liebert® GXT5 Lithium-Ion

5 000 - 10 000 VA 230 V  
Rack/Tour

Alimentation sécurisée on line à double  
conversion offrant le plus haut niveau  
de protection électrique



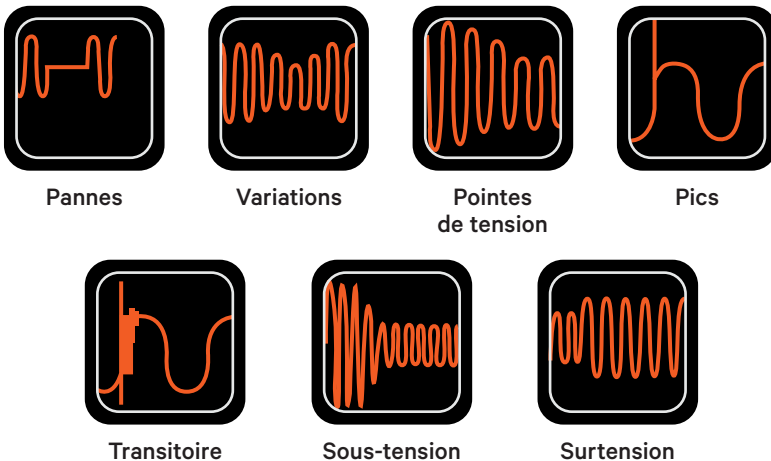
L'onduleur Vertiv™ Liebert® GXT5 Lithium-Ion offre le plus haut niveau de protection électrique pour vos applications IT critiques.

## Protection électrique on line haute performance

L'onduleur Vertiv™ Liebert® GXT5 Lithium-Ion double conversion on line offre le plus haut niveau de conditionnement de l'alimentation et d'autonomie de batterie nécessaires pour les équipements IT critiques tels que les serveurs et le matériel réseau, garantissant la protection de vos applications critiques en cas de panne électrique imprévue ou de surcharge électrique inédite.

L'onduleur Liebert® GXT5 Lithium-Ion protège contre une large plage de fluctuations de tension et passe automatiquement sur la batterie de secours lorsqu'une panne de courant est détectée. Avec un facteur de puissance en sortie de 1,0 et aucun délai de transfert sur batterie, vous êtes sûr que vos actifs les plus critiques sont protégés.

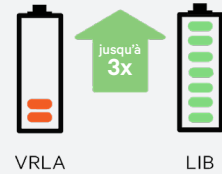
## Protège contre



Le format compact rack/tour de l'onduleur Liebert GXT5 Lithium-Ion le rend adapté pour les applications Edge et IT distribuées où l'espace au sol est limité. Il s'agit d'une véritable solution à faible entretien de type « configurez-le et n'y pensez plus », idéale pour les sites distants qui ont des ressources techniques sur site limitées.

## Pourquoi choisir la technologie lithium-ion ?

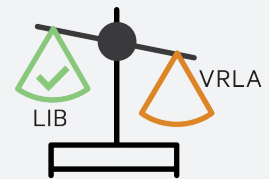
### Durée de vie prolongée



### TCO inférieur



### Petite et plus légère



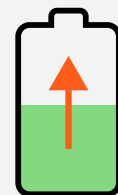
### Plus longue autonomie



### Écologique



### Recharge rapide de la batterie



La technologie lithium-Ion offre jusqu'à 3 fois la durée de vie attendue des batteries plomb étanches et réduit de près de la moitié le coût total de possession.

### La batterie lithium-Ion devance la VRLA lorsqu'elles sont comparées...

Caractéristique de la batterie	Batterie VRLA	Batterie lithium-ion	Avantages du lithium-ion
Durée de vie normale de la batterie	3 à 5 ans	8 à 10 ans	Durée de vie jusqu'à 3 fois plus longue
Durée typique du cycle	200-260	2 000	Jusqu'à 10 fois plus de cycles de décharge/recharge
Temps de recharge de la batterie (@ 90 %)	3 à 6 heures	Moins de 2 heures	Le délai de récupération rapide protège votre équipement IT critique en cas de multiples pannes.
Poids de la batterie	35 kg	22 kg	45 % plus léger, ce qui le rend idéal pour les petits espaces et les racks à montage mural
Garantie	2 ou 3 ans	5 ans	Fonctionnement sans tracas : configurez-le et n'y pensez plus

### Concevez votre solution d'infrastructure complète avec Vertiv

Découvrez des solutions d'infrastructure IT conçues par des experts ayant fait leurs preuves dans divers environnements et d'innombrables applications.

**PDU en rack**

**Onduleur Lithium-Ion**

**Refroidissement**

**Gestion IT et surveillance à distance**

**Services de cycle de vie**

**Racks**

**Liebert®**

- Refroidissement
- Racks
- Onduleur

**Avocent®**

- Gestion des dispositifs
- KVM
- Console série

**Geist™**

- Distribution d'air en rack
- PDU en rack et RTS
- Surveillance

Visitez [Vertiv.fr](http://Vertiv.fr) ou contactez un représentant commercial Vertiv dès aujourd'hui pour découvrir comment Vertiv peut vous aider à configurer une solution d'infrastructure tout-en-un.

## Quels sont les avantages de l'onduleur Vertiv™ Liebert® GXT5 ?

### Haute Performance



**Facteur de puissance en sortie 1,0 :** Fournit une alimentation plus utile, vous permettant de connecter plus d'équipements et d'économiser de l'argent et de l'espace.

**Durée d'autonomie élevée :** Le pack batterie lithium-ion externe inclus offre jusqu'à 12 minutes de durée d'autonomie à pleine charge.

**Autonomie prolongée :** Ajoutez jusqu'à un total de (8) armoires batteries externes 1U (ou 8 paires d'armoires batteries externes pour les modèles 8/10 kVA) pour une durée d'autonomie maximale allant jusqu'à 100 minutes à pleine charge ou 200 minutes à demi-charge.

**Statut d'avertissement avancé :** Recevez des alarmes sonores et visuelles précoces vous avertissant de l'état du système pour vous prévenir d'une surtension ou d'une sous-tension, d'une batterie faible, ou d'un état justifiant le remplacement de la batterie.

**Large plage de tensions d'entrée :** Prolongez la durée de vie de la batterie en permettant à l'onduleur d'optimiser l'utilisation de l'alimentation secteur avant le transfert sur batterie.

**Rendement élevé :** Jusqu'à 94 % en mode de fonctionnement normal (on line).



### Technologie de batterie supérieure

**Moins de remplacements des batteries :** Les batteries lithium-ion nécessitent moins de remplacements et durent en moyenne jusqu'à 3 fois plus longtemps que les batteries VRLA traditionnelles, réduisant ainsi les coûts de maintenance, de main-d'œuvre et de remplacement (TCO inférieur).

**Plus de cycles de décharge :** Les batteries lithium-ion offrent jusqu'à 10 fois plus de cycles de charge/décharge que les batteries VRLA.

**Recharge rapide :** Les batteries lithium-ion se rechargent deux fois plus vite que les batteries VRLA traditionnelles, vous permettant ainsi de revenir à 90 % en seulement 2 heures.

**Batteries remplaçables à chaud par l'utilisateur :** Augmentez la durée de vie et la fiabilité du produit avec des batteries qui peuvent être facilement remplacées sans interrompre l'alimentation des équipements connectés.

**Sécurisé et fiable :** La chimie de la batterie lithium-ion (LiFePO4) la plus sûre et le système intégré de gestion de la batterie (BMS) garantissent un fonctionnement sécurisé et fiable.

**Écologique :** Réduisez considérablement l'élimination et le recyclage des batteries avec des taux de remplacement inférieurs.



Batteries  
Lithium-ion

### Gestion améliorée



**Écran LCD :** Interface LCD couleur rotative conviviale simplifiant l'installation et la configuration tout en fournissant un état et des informations instantanés.

**Gestion à distance :**

- Vertiv™ Power Insight – Carte Liebert® RDU101 incluse pour la gestion Web/SNMP
- Vertiv™ Power Assist – Surveillez l'état de l'onduleur via une connexion USB locale
- Vertiv™ Intelligence Director – Associé au PDU en rack Vertiv™ Geist™, à adresse IP unique pour surveiller et gérer jusqu'à 50 appareils

**Arrêt d'urgence à distance :** Permet à l'onduleur d'être arrêté à distance pendant une urgence.



## Bypass de maintenance et distribution électrique intégrés

Chaque onduleur Vertiv™ Liebert® GXT5 Lithium-Ion (modèles 5-10 kVA uniquement) comprend un bypass de maintenance Zero-U avec distribution électrique intégrée. Cela permet le service ou le retrait de l'onduleur sans interrompre l'alimentation de l'équipement connecté.



### Facteur de puissance élevé (1,0)

Plus de puissance utile permet davantage de charges connectées et des économies d'espace et de coût.

### Un rendement (allant jusqu'à 94 %) en mode on line

Certification Energy Star 2.0. Un rendement élevé signifie une gestion optimisée de l'énergie et une dissipation de chaleur réduite, permettant des économies d'énergie et une fiabilité améliorée.



### Armoire de bypass de maintenance (MBC) intégrée

Simplifie la maintenance ou le remplacement de l'onduleur, si nécessaire, sans devoir mettre l'équipement connecté hors tension.



### Carte réseau installée en usine

Gestion à distance grâce à la carte SNMP/Web RDU101.



### Armoires batteries avec détection automatique

Assurez-vous que l'onduleur est correctement configuré pour indiquer l'autonomie disponible lorsqu'il est utilisé avec des armoires batteries externes.



### Garantie produit

Couverture complète grâce à une garantie avec échange standard de cinq ans.

### Densité d'énergie supérieure

L'onduleur peu encombrant et les packs batteries externes 1U optionnels vous permettent d'optimiser l'espace en rack et l'autonomie de la batterie.



## 5 000 VA à 10 000 VA – 230 V rack/tour GV

### Communications

IntelliSlot™ (carte Web/SNMP), port série, contacts secs, port USB pour la configuration locale et à distance et la gestion des onduleurs

### Sortie câblée

Sortie câblée de l'onduleur vers la rallonge du PDU en rack ou le PDU



### Connecteur de batterie externe

Solution d'autonomie évolutive supportée pour une protection prolongée contre les pannes (jusqu'à 8 armoires batteries externes)

### Bypass de maintenance

Bypass externe pour service avec distribution électrique intégrée

## Caractéristiques techniques 5-10 kVA

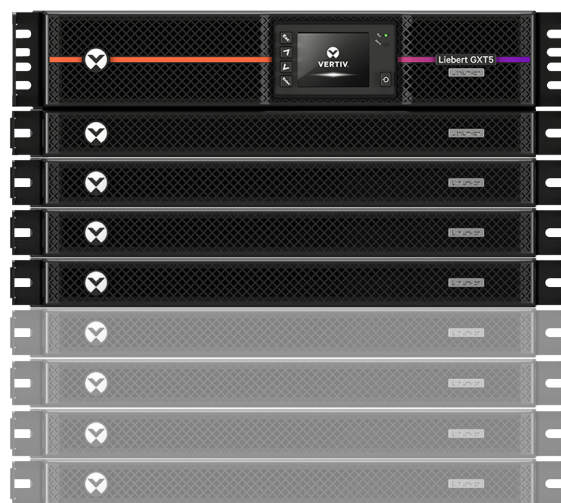
Modèles standard	Liebert® GXT5LI-5000GVRT3UXLN	Liebert® GXT5LI-6000GVRT3UXLN	Liebert® GXT5LI-8000GVRT3UXLN	Liebert® GXT5LI-10KGVRT3UXLN
Format	Rack/tour (3U)		Rack/tour (3U)	
Puissance nominale	5 000 VA / 5 000 W	6 000 VA / 6 000 W	8 000 VA / 8 000 W	10 000 VA / 10 000 W
<b>Dimensions, L x P x H, mm</b>				
Unité	430 x 890 x 133	430 x 890 x 133	430 x 890 x 133	
Colis	798 x 998 x 532		798 x 998 x 532	
<b>Poids, kg</b>				
Unité avec armoire batterie externe*	45	99	48	
Unité sans armoire batterie externe	23	23	26	
Colis	72	72	75	
<b>Paramètres de la tension d'entrée/sortie AC</b>				
Prise d'entrée	Câblé (L1-N/L2-G)	Câblé (L1-N/L2-G)	Câblé (L1-N/L2-G)	Câblé (L1-N/L2-G)
Sortie	Câblé (L1-N/L2-G)	Câblé (L1-N/L2-G)	Câblé (L1-N/L2-G)	Câblé (L1-N/L2-G)
Paramètres de la tension nominale	230 VAC par défaut ; 200-240 VAC (configurable par l'utilisateur) ; ±1 %			
Plage de tension en fonctionnement sans batterie	Nominale (pleine charge) : 176 V – 288 V AC ; maximum : 100 – 288 VAC			
Plage fréquence	40-70 Hz			
Parafoudre	IEC 61000-4-5, ANSI C62.41, catégorie B			
Durée de transfert	0 ms			
Forme d'onde de batterie	Onde sinusoïdale pure			
<b>Paramètres de la batterie</b>				
Type	Lithium-ion (LiFePO4)			
Temps de recharge (à partir de la décharge complète)	< 2 heures à 90 %	< 2 heures à 90 %	< 2 heures à 90 %	< 2 heures à 90 %
Autonomie à pleine charge	15 min	9 min	5 min	4 min
Autonomie à demi charge	15 min	19 min	15 min	15 min
Batterie de remplacement	S.O., batterie externe uniquement	S.O., batterie externe uniquement	S.O., batterie externe uniquement	S.O., batterie externe uniquement
Armoire batterie externe, EBC (quantité)	VEBCLI-192VRT1U (1)	VEBCLI-192VRT1U (1)	VEBCLI-192VRT1U (1)	VEBCLI-192VRT1U (1)
<b>Environnemental</b>				
Température de fonctionnement	0 °C à 40 °C (déclassement de 10 % à 50 °C)			
Température de stockage	-20 °C à 60 °C			
Humidité relative	0-95 %, sans condensation			
Altitude de fonctionnement, m	0 à 3 000 m sans déclassement. (15 % de déclassement à 4 000 m)			
Niveau sonore	< 58 dB			
<b>Certifications</b>				
Sécurité	IEC 62040-1:2008+A1 2013, IEC 62619 1e éd., UL 1642 (éléments de batterie Li-Ion), UL 1973 (pack batterie Li-Ion avec onduleur), UL 1778, CSA 22.2 N° 107.3			
Agence	IEC 62040-1:2008+A1 2013, IEC 62619 1e éd., IEC 62040-2 2e éd., IEC 61000-3-2, IEC 61000-3-12, CISPR22, Class A, FCC Part 15, Class A, UL 1778			
Environnement	RoHS2/REACH/WEEE			
Surtension du réseau	CEI 61000-4-5, ANSI C62.41, catégorie B			
Transport	Procédure ISTA 2A			
Garantie	5 ans pour l'onduleur et la batterie			

## Accessoires en option

### Armoires batteries externes et kits batteries de remplacement

Onduleur	Armoire batterie externe, EBC (quantité)
GXT5LI-5000GVRT3UXLN	VEBCLI-192VRT1U (1)
GXT5LI-6000GVRT3UXLN	VEBCLI-192VRT1U (1)
GXT5LI-8000GVRT3UXLN	VEBCLI-192VRT1U (1)
GXT5LI-10KGVRT3UXLN	VEBCLI-192VRT1U (1)

\*Les EBC sont remplaçables à chaud par l'utilisateur pour permettre le remplacement complet de l'EBC, si nécessaire. Jusqu'à 8 EBC peuvent être utilisées par onduleur.

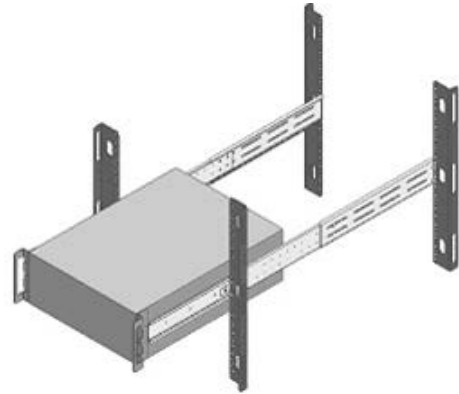


### Communications réseau et capteurs environnementaux

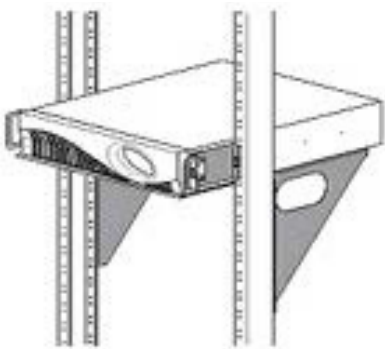
Communications réseau	RDU101	Carte Web Intellislot™ pour la gestion SNMP et Web. Supporte les capteurs environnementaux.
	IS-RELAY	Kit d'interface Intellislot™ pour contacts relais
Capteurs environnementaux (Compatibles avec la carte réseau Liebert® RDU 101 en option)	SN-Z01	Câble intégré avec capteur de température unique
	SN-Z02	Câble intégré avec trois capteurs de température
	SN-Z03	Câble intégré avec trois capteurs de température et un capteur d'humidité
	SN-T	Modulaire avec un capteur de température unique
	SN-TH	Modulaire avec un capteur de température et un capteur d'humidité
	SN-2D	Modulaire avec deux entrées de contact de porte
	SN-3C	Modulaire avec trois entrées de contact sec
Options de gestion de l'onduleur	SN-L20	Capteur de zone de fuite modulaire avec câble de 6 mètres (Liebert® RDU-S uniquement)
	Logiciel de gestion Vertiv™ Power Insight	Vertiv™ Power Insight est un logiciel Web gratuit conçu pour surveiller jusqu'à 100 onduleurs et PDU en rack Vertiv™



2POSTRMKIT



Kits de rails pour tous les modèles Liebert GXT5 rack/tour (RMKIT 18-32)



Support de rack - Montage central illustré RS600 / RS800



Kit de rails standard à 4 montants (inclus dans la boîte de l'onduleur) 201193G1L

## Options de kit de montage

Application	Modèle supporté	Style	Modèle	Description
Rack à 2 montants	Gamme d'onduleurs Liebert® GXT5 (500 VA à 10 kVA)	Support	RS500	Support de montage encastré pour rack de 19" de largeur
		Support	RS600	Support de montage central pour racks de 19" de largeur
		Support	RS700	Support de montage encastré pour rack de 23" de largeur
		Support	RS800	Support de montage central pour racks de 23" de largeur
	Onduleur Liebert® GXT5 2U (ou section/module 2U)	Support de montage	2POSTRMKIT	Support de montage en rack central/encastré avant - conception 4 pièces
Rack à 4 montants	Gamme d'onduleurs Liebert® GXT5 (500 VA à 10 kVA)	Support de montage	RMKIT18-32	Armoire/Racks avec rails de support de 18" - 32" de profondeur - Rail télescopique

Remarque : Les kits RS600 et RS800 comprennent des adaptateurs de supports de montage en rack pour l'installation d'un maximum de (2) modèles Liebert GXT5 2U



## Services Power Assurance de l'onduleur Vertiv™ Liebert® GXT5 Lithium-Ion

### Forfaits de services complets pour les systèmes d'alimentation critiques

Offrant plus que la garantie standard et le programme d'extension de garantie, le forfait Power Assurance (PA) est valable pour les onduleurs monophasés supérieurs à 3 kVA et doit être acheté dans les six (6) mois suivant la date d'achat de l'équipement. Le forfait Power Assurance (PA) comprend :

- **Remplacement avancé ou réparation de l'unité défectueuse** dans les huit (8) heures ouvrées suivant l'accusé de réception du ticket d'incident, ce qui signifie un maximum de deux (2) jours ouvrés après la réclamation.
- **Couverture à 100 % des pièces électroniques et des défaillances de batterie** (sauf dans le cas d'une mauvaise utilisation de la batterie et/ou d'une durée d'autonomie réduite en raison de l'usure normale de la batterie).
- **Accès 24 h/24, 7 j/7 à notre ligne d'assistance technique.**
- **Frais de transport couvert par Vertiv vers les pays européens suivants :** Autriche, Belgique, Croatie, République tchèque, France, Allemagne, Irlande, Italie, Luxembourg, Pologne, Portugal, Slovaquie, Espagne, Suède, Suisse, Pays-Bas, Turquie et Royaume-Uni.
- **Deux visites de maintenance préventive** après la troisième année, réalisées par un technicien Vertiv.
- **Service de surveillance préventive et de diagnostic**, avec l'achat du forfait Power Assurance Premier.

### Principaux avantages :

- Libère le personnel IT du service des équipements d'onduleurs, réduit les inquiétudes concernant les temps d'arrêt des équipements critiques
- Permet une récupération rapide en cas de panne (dans les 24 à 48 heures)

## Channel Services

Références	5 ans de garantie	Power Assurance 10 ans	Power Assurance Premier 10 ans
GXT5LI-5000GVRT3UXLN	Inclus	RUPS-PA10-007	RUPS-PAP10-007
GXT5LI-6000GVRT3UXLN	Inclus	RUPS-PA10-007	RUPS-PAP10-007
GXT5LI-8000GVRT3UXLN	Inclus	RUPS-PA10-008	RUPS-PAP10-008
GXT5LI-10KGVRT3UXLN	Inclus	RUPS-PA10-008	RUPS-PAP10-008
		 <b>RECOMMANDÉE</b>	



**Vertiv.fr** | **Vertiv France SAS**, Bâtiment Tolède, 3 rue Le Corbusier 94150, Rungis, France, TVA : FR43 319 468 120

© 2024 Vertiv Group Corp. Tous droits réservés. Vertiv™ et le logo Vertiv sont des marques déposées ou commerciales de Vertiv Group Corp. Tous les autres noms et logos mentionnés sont des noms de produits, des marques commerciales ou déposées qui appartiennent à leurs propriétaires respectifs. Malgré le soin apporté à l'exactitude et à l'exhaustivité de ce document Vertiv Group Corp. ne peut être tenue responsable et décline toute responsabilité en cas de dommages résultant d'une utilisation de ces informations ou de quelconques erreurs ou omissions. Les descriptifs techniques, remises et autres offres promotionnelles sont susceptibles d'être modifiés à la seule discrétion de Vertiv après notification.