



UPS Vertiv™ Liebert® GXT5 Lithium-Ion

5000 - 10000VA, 230 V,
en rack/torre

UPS dupla conversão On-line
que oferece o mais alto nível
de proteção para a energia



O UPS Vertiv™ Liebert® GXT5 Lithium-Ion proporciona o mais alto nível de proteção da energia para suas aplicações de TI críticas para os negócios.

Proteção de energia on-line de alta performance

O UPS Liebert® GXT5 Lithium-Ion de dupla conversão on-line proporciona o maior nível de condicionamento de energia e de backup por baterias para equipamentos de TI críticos para os negócios, como servidores e equipamentos de redes empresariais, garantindo que as aplicações de missão crítica estejam protegidas no caso de uma falta de energia não prevista ou um surto de energia inusitado.

O UPS Liebert® GXT5 Lithium-Ion protege contra grande variedade de flutuações da energia e transfere automaticamente para as baterias de backup quando uma falta de energia é detectada. Com um fator de potência (PF) de 1,0 e zero tempo de transferência para a operação por baterias, você pode assegurar que seus ativos mais críticos fiquem protegidos.

Protege contra



Faltas de Energia



Subtensão
Passageira (Sags)



Surtos



Picos



Transientes



Subtensão

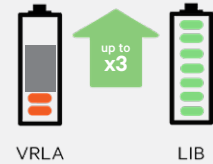


Sobretensão

O design conversível para rack/torre do UPS Liebert GXT5 Lithium-Ion o torna ideal para aplicações de TI distribuída ou na borda da rede, onde o espaço útil é valioso. Ele é uma solução com baixa necessidade de manutenção, verdadeiramente “instale e esqueça”, ideal para locais remotos com limitados recursos técnicos no site.

Por que escolher a tecnologia de Íon-Lítio?

Maior vida útil



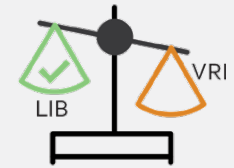
VRLA

LIB

Menor TCO



Menor e mais leve



LIB

VRI

Maior autonomia



Amigável ao meio ambiente



Recarga mais rápida da bateria



A tecnologia de íon-lítio entrega uma expectativa de vida até 3 vezes maior do que as baterias de chumbo-ácido e reduz o custo total de propriedade em quase a metade.

As baterias de íon-lítio superam as de VRLA quando comparadas a...

Recurso da Bateria	Baterias de VRLA	Baterias de Íon-Lítio	Benefício do Íon-Lítio
Vida útil padrão	3-5 anos	8-10 anos	Vida útil até 3 vezes mais longa
Ciclo de vida típico	200-260	2000	Até 10x mais ciclos de descarga/recarga
Tempo de recarga da bateria (@ 90%)	3-6 horas	<2 horas	O rápido tempo de recuperação protege seus equipamentos de TI no caso de múltiplas faltas de energia
Peso da bateria	35 kg	22 kg	45% mais leve, tornando-a ideal para espaços pequenos e racks com montagem na parede
Garantia	2 ou 3 anos	5 anos	Operação sem preocupações – você pode 'instalar e esquecer'

Construa sua solução de infraestrutura completa com a Vertiv

Descubra soluções de infraestrutura de TI projetadas por especialistas com sucesso comprovado em ambientes diversos e em incontáveis aplicações

Serviços para o ciclo de vida

Gerenciamento e monitoramento de TI

Rack PDUs

UPS com baterias de íon-lítio

Gerenciamento térmico

Racks



Vertiv™ Liebert®

- Refrigeração
- Racks
- UPS

Vertiv™ Avocent®

- Gerenciamento de Dispositivos
- KVMs
- Console Serial

Vertiv™ Geist™

- Distribuição de Ar no Rack
- Rack PDUs e RTS
- Monitoramento

Acesse Vertiv.com ou entre em contato com representante de vendas da Vertiv ainda hoje para descobrir como a Vertiv pode ajudá-lo a configurar uma solução de infraestrutura 'tudo-em-um'.

Construa sua Solução de Infraestrutura completa com a Vertiv

Alta Performance



Fator de potência de 1,0 (FP): Proporciona mais potência útil, possibilitando a conexão de mais equipamentos, economizando dinheiro e espaço.

Maior autonomia: Banco de baterias de íon-lítio externo incluído oferece até 12 minutos de autonomia a carga plena.



Autonomia estendida: Adicione um total de (8) EBCs de 1U (ou 8 pares de EBCs para os modelos de 8/10 KVA) para uma autonomia máxima de até 100 minutos a carga plena ou 200 minutos com meia carga.

Alertas rápidos: Alarmes sonoros e visuais imediatos alertam sobre o estado do sistema para alertar sobre uma tensão de entrada, sobrecarga de saída, bateria baixa e condição de substituição da bateria.



Ampla faixa de tensão de entrada: Vida útil da bateria prolongada ao permitir que o UPS maximize o uso da energia da rede elétrica antes de transferir para as baterias.

Alta eficiência: Opera com eficiência de até 94% no modo operacional normal (on-line).

Tecnologia Superior das Baterias

Menos trocas das baterias: Baterias de íon-lítio demandam menos trocas e duram em média 3 vezes mais do que as baterias tradicionais de VRLA, reduzindo os custos com manutenção, mão de obra e trocas (menor TCO).

Mais ciclos de descarga: As baterias de íon-lítio entregam até 10 vezes mais ciclos de carga / descarga do que as baterias de VRLA.

Recarga rápida: As baterias de íon-lítio recarregam duas vezes mais rápido do que as baterias tradicionais de VRLA, voltando a 90% em apenas 2 horas.

Baterias com troca a quente (hot-swap) que podem ser feitas pelo usuário: Aumenta a vida do produto e a sua confiabilidade com baterias que podem ser facilmente trocadas sem interromper a alimentação para os equipamentos conectados.

Seguras e confiáveis: A composição química mais segura da bateria de íon-lítio (LiFePO4) e o sistema de gerenciamento de baterias (BMS) integrado garantem a operação segura e confiável.

Amigáveis ao meio ambiente: Reduz consideravelmente o descarte e a reciclagem das baterias com um menor índice de trocas.



Tecnologia Superior das Baterias



Visor de LCD: Interface de LCD colorida e intuitiva com orientação por sensor de gravidade simplifica a instalação e a configuração, ao mesmo tempo que fornece rapidamente insights e status instantâneos.

Gerenciamento remoto:

- Vertiv™ Power Insight – Placa Liebert® RDU101 incluída para gerenciamento através da web/SNMP
- Vertiv™ Power Assist – Monitora as condições do UPS através de uma conexão USB local
- Vertiv™ Intelligence Director – Em conjunto com a Vertiv™ Geist™ rPDU, um único endereço IP para monitorar e gerenciar até 50 dispositivos

Desligamento emergencial (EPO) remoto: Desliga o UPS remotamente durante uma emergência.

Bypass de manutenção e distribuição de energia integrados

Cada UPS Vertiv™ Liebert® GXT5 Lithium-Ion (apenas modelos de 5-10 kVA) inclui um bypass de manutenção de zero U com distribuição de energia integrada. Isso permite a manutenção ou a remoção do UPS sem interromper a alimentação para os equipamentos conectados.



Fator de potência alto (1,0)

Mais potência útil permite mais cargas conectadas, economizando espaço e custos.



Placa de rede instalada na fábrica

Placa RDU101 SNMP/Webhabilita o Gerenciamento Remoto.

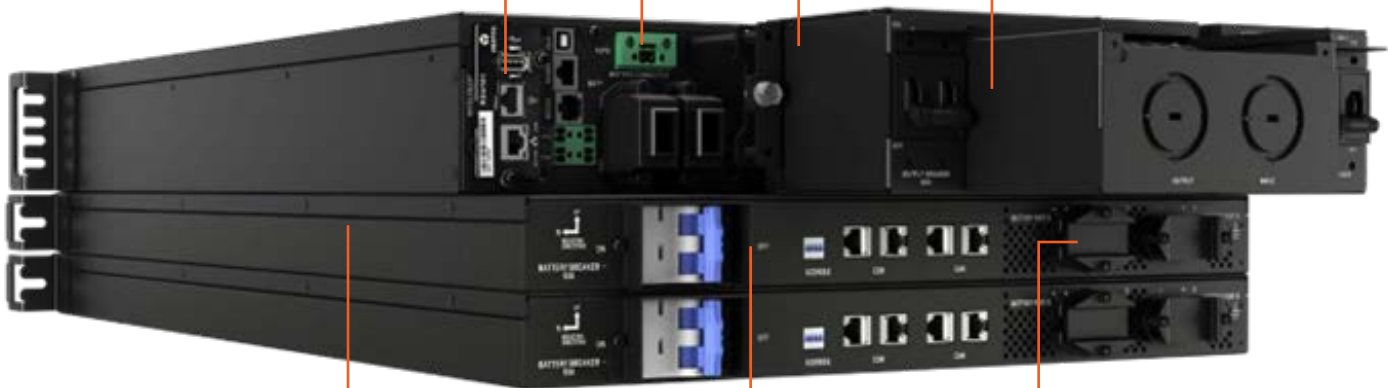
Eficiência (até 94%) no modo on-line

Certificação Energy Star 2.0 Maior eficiência significa um gerenciamento de energia otimizado e menor dissipação de calor, resultando em economia de energia e melhor confiabilidade.



Gabinete de bypass de manutenção (MBC) integrado

Facilita a manutenção ou a troca do UPS, se necessária, sem precisar desligar os equipamentos conectados.



Gabinetes de baterias com detecção automática

Tenha a confiança de que o UPS está configurado corretamente para reportar a autonomia disponível quando usado com gabinetes externos de bateria.



Garantia do produto

Cobertura abrangente através de uma garantia padrão de cinco anos com troca antecipada.



Densidade de potência extraordinária

UPS que economiza espaço e bancos de baterias externas de 1U opcionais permitem que você otimize o espaço do rack e a autonomia das baterias.

UPS Vertiv™ Liebert® GXT5 Lithium-Ion | 5000 - 10000 VA 230 V

5000 VA a 10000 VA – 230V GV Rack/Torre.

Comunicação

Vertiv™ Liebert® IntelliSlot™ (Placa Web/SNMP), Porta Serial, Contatos Secos, Porta USB para Configuração e Gerenciamento Local e Remoto do UPS.

Saída cabeada

Saída cabeada do UPS para Extensão rPDU ou PDU.



Conector para bateria externa

Solução de autonomia estendida compatível para proteção prolongada contra faltas de energia (até 8 Gabinetes Externos de Baterias).

Bypass de manutenção

Bypass externo para manutenção, com distribuição de energia integrada.

Especificações técnicas 5-10 kVA

Modelos Padrão	Vertiv™ Liebert® GXT5LI- 000GVRT3UXLN	Vertiv™ Liebert® GXT5LI- 000GVRT3UXLN	Vertiv™ Liebert® GXT5LI- 000GVRT3UXLN	Vertiv™ Liebert® GXT5LI- 10KGVRT3UXLN
Fator de Forma	3U Rack/Torre		3U Rack/Torre	
Potência	5000 VA / 5000 W	6000 VA / 6000 W	8000 VA / 8000 W	10.000 VA / 10.000 W
Dimensões, L x P x A, mm (pol.)				
Unidade	430 x 890 x 133 (16,9 x 35 x 5,25 (3U))	430 x 890 x 133 (16,9 x 35 x 5,25 (3U))	430 x 890 x 133 (16,9 x 35 x 5,25 (3U))	
Embalado para transporte	798 x 998 x 532 (31,4 x 39,3 x 20,9)		798 x 998 x 532 (31,4 x 39,3 x 20,9)	
Peso, kg (lb)				
Unidade com EBCs*	45 (99)	99 (45)	48 (105)	
Unidade sem EBCs	23 (51)	99 (45)	26 (57)	
Embalado para transporte	72 (159)	72 (159)	75 (165)	
Parâmetros da Entrada/Saída de CA				
Plugue de Entrada	Cabeado (L1-N/L2-T)	Cabeado (L1-N/L2-T)	Cabeado (L1-N/L2-T)	Cabeado (L1-N/L2-T)
Saída	Cabeada (L1-N/L2-T)	Cabeada (L1-N/L2-T)	Cabeada (L1-N/L2-T)	Cabeada (L1-N/L2-T)
Configuração da Tensão Nominal	230 VCA (Padrão); 200-240 VCA (Configurável pelo Usuário); ±1%			
Faixa de Tensão sem Operação das Baterias	Nominal (Carga Plena): 176 V – 288 V CA; Máxima: 100 – 288 VCA			
Faixa de Frequência	40~70Hz			
Proteção contra Surtos	IEC 61000-4-5, ANSI C62.41, Categoria B			
Tempo de Transferência	0 ms.			
Formato de Onda das Baterias	Onda Senoidal Pura			

Modelos padrão	Vertiv™ Liebert® GXT5LI- 5000GVRT3UXLN	Vertiv™ Liebert® GXT5LI- 6000GVRT3UXLN	Vertiv™ Liebert® GXT5LI- 8000GVRT3UXLN	Vertiv™ Liebert® GXT5LI- 10KGVRT3UXLN
Parâmetros das baterias				
Tipo	Íon-Lítio (LiFePO4)			
Tempo de recarga (a partir de descarga total)	< 2 h para 90%	< 2 h para 90%	< 2 h para 90%	< 2 h para 90%
Autonomia com Carga Plena	11 min	9 min	5 min	4 min
Autonomia com Meia Carga	25 min	19 min	15 min	11 min
Bateria de Substituição	N/A, somente bateria externa	N/A, somente bateria externa	N/A, somente bateria externa	N/A, somente bateria externa
Gabinetes Externos de Baterias (quantidade)	VEBCLI-192VRT1U (1)	VEBCLI-192VRT1U (1)	VEBCLI-192VRT1U (1)	VEBCLI-192VRT1U (1)
Requisitos ambientais				
Temperatura de Operação, °C (°F)	0°C a 40°C (32°F a 104°F) (10% de perda de potência a 50°C)			
Temperatura de Armazenamento °C (°F)	-20° a 60° (-4° a 140°)			
Umidade Relativa	0% – 95%, sem condensação			
Altitude de Operação, m (pés)	0 a 3.000 (0 a 10.000) sem perda de potência (15% de perda de potência a 4000m)			
Ruído Sonoro	< 58 dB			
Certificações				
Segurança	IEC 62040-1:2008+A1 2013, IEC 62619 1st Ed., UL 1642 (Células da Bateria de íon-Li), UL 1973 (Banco de Baterias de íon-Li c/UPS), UL 1778, CSA 22.2 No. 1073			
Órgãos Certificadores	IEC 62040-1:2008+A1 2013, IEC 62619 1a Ed., IEC 62040-2 2aEd., IEC 61000-3-2, IEC 61000-3-12, CISPR22, Classe A, FCC Parte 15, Classe A, UL 1778			
Ambientais	RoHS2 / REACH / WEEE			
Surto de Rede	IEC 61000-4-5, ANSI C62.41, Categoria B			
Transporte	ISTA Procedimento 2A			
Garantia	5 anos para o UPS e a Bateria			

Acessórios opcionais

Vertiv™ gabinetes externos de baterias e kits para troca de baterias.

UPS	Gabinete Externo de Baterias (quantidade)
GXT5LI-5000GVRT3UXLN	VEBCLI-192VRT1U (1)
GXT5LI-6000GVRT3UXLN	VEBCLI-192VRT1U (1)
GXT5LI-8000GVRT3UXLN	VEBCLI-192VRT1U (1)
GXT5LI-10KGVRT3UXLN	VEBCLI-192VRT1U (1)

*EBCs podem ser trocados a quente (hot-swap) pelo usuário, permitindo que o EBC completo seja substituído, se necessário. Podem ser usados até 8 EBCs por UPS.

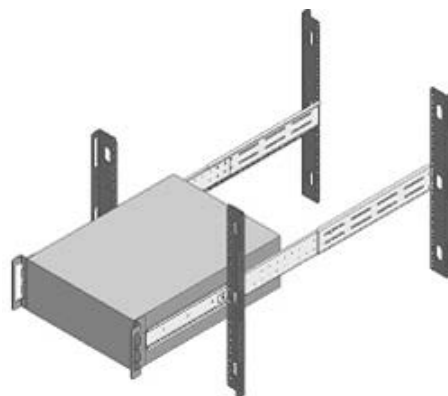


Comunicação de Rede e Sensores Ambientais

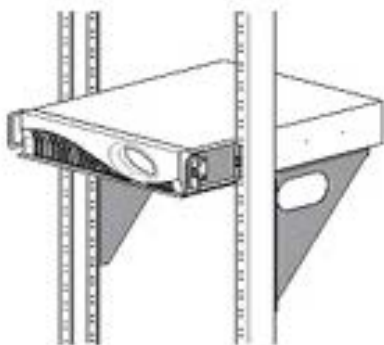
Comunicação de Rede	RDU101	Placa de rede Vertiv™ Liebert® IntelliSlot™ para gerenciamento via SNMP e web. Compatível com sensores ambientais.	
	IS-RELAY	Kit de interface da Intellislot™ para os Contatos Secos	
	SN-Z01	Cabo integrado com sensor de temperatura único	
	SN-Z02	Cabo integrado com três sensores de temperatura	
	SN-Z03	Cabo integrado com três sensores de temperatura e um de umidade	
	Sensores Ambientais (Compatíveis com a placa de rede opcional Vertiv™ Liebert® RDU 101)	SN-T	Modular com sensor de temperatura único
		SN-TH	Modular com sensor de temperatura único e sensor de umidade único
		SN-2D	Modular com duas entradas para contatos secos
		SN-3C	Modular com três entradas para contatos secos
		SN-L20	Modular com sensor de vazamento por zona com cabo de 20 pés (somente para Vertiv™ Liebert® RDU-S)
Opções para gerenciamento do UPS		Vertiv™ Power Insight Software Management	Vertiv™ Power Insight é um software gratuito com base na web, feito para monitorar a até 100 UPSs Vertiv™ e rPDUs Vertiv™



2POSTRMKIT



Kits deslizantes para racks para todos os Liebert® GXT5 Modelos de Rack e Torre (RMKIT 18-32)



Kits deslizantes para racks para todos os Liebert® GXT5 Modelos de Rack e Torre (RMKIT 18-32)



Kit Padrão de Trilhos e 4 Postes (incluído na caixa do UPS) 201193G1L

Kits de montagem opcionais

Aplicação	Modelos Compatível	Estilo	Modelo	Descrição
Rack de 2 Postes	UPS Vertiv™ Liebert® Família GXT5 (500 VA a 10 kVA)	Prateleira	RS500	Prateleira de montagem embutida p/ racks de 19" de largura
		Prateleira	RS600	Prateleira com montagem central para racks de 19" de largura
		Prateleira	RS700	Prateleira de montagem embutida para racks de 23" de largura
		Prateleira	RS800	Prateleira com montagem central para racks de 23" de largura
Rack de 4 postes	UPS Vertiv™ Liebert® GXT5 de 2U (ou seção/módulo de 2U)	Braçadeira	2POSTRMKIT	Braçadeira frontal embutida/montagem central – design com 4 peças
		UPS Liebert® Família GXT5 (500 VA a 10 kVA)	Braçadeira	RMKIT18-32

Nota: Os kits RS600 e RS800 kits incluem braçadeiras adaptadoras para instalação de até (2) Liebert® GXT5 modelo de 2U

Suporte de serviços abrangentes para sistemas críticos

Proporcionando mais do que a garantia padrão e o programa de extensão de garantia, o Power Assurance (PA) é válido para UPSs monofásicos maiores do que 3 kVA e precisa ser comprado em até seis (6) meses a partir da data da compra do equipamento.

O PA inclui:

- **Substituição antecipada ou reparo de uma unidade** dentro de oito (8) horas úteis a partir da aceitação do ticket do incidente (isto é, até um máximo de dois (2) dias úteis após uma reclamação).
- **100% de cobertura para falhas de componentes eletrônicos e da bateria** (excluindo a má utilização da bateria e/ou a autonomia reduzida devida ao desgaste normal da bateria).
- **Acesso 24x7 à nossa linha de assistência profissional.**
- **Frete gratuito para os seguintes países europeus:** Áustria, Bélgica, Croácia, República Tcheca, França, Alemanha, Irlanda, Itália, Luxemburgo, Polônia, Portugal, Eslováquia, Espanha, Suécia, Suíça, Holanda, Turquia e Reino Unido.
- **Duas visitas de Manutenção Preventiva** após o terceiro ano, realizadas por um técnico da Vertiv.
- **Serviço de Monitoramento e Diagnósticos Preventivos** - Com a compra do Power Assurance Premier.

Principais benefícios:

- Libera a equipe de TI da assistência aos UPSs, reduz a preocupação com a indisponibilidade de equipamentos críticos
- Garante a rápida recuperação no caso de uma falha (dentro de 24 a 48 horas)

Serviços para o canal

Número de peça	5 anos de garantia	10-Anos de power assurance	10-Anos de power assurance Premier
GXT5LI-5000GVRT3UXLN	Incluída	RUPS-PA10-007	RUPS-PA10-008
GXT5LI-6000GVRT3UXLN	Incluída	RUPS-PA10-007	RUPS-PAP10-007
GXT5LI-8000GVRT3UXLN	Incluída	RUPS-PA10-008	RUPS-PAP10-008
GXT5LI-10KGVRT3UXLN	Incluída	RUPS-PA10-008	RUPS-PAP10-008

Standart
Channel services

Advance
Channel services

Elite
Channel services

RECOMENDADO

