



UPS Vertiv™ Liebert® GXT5 Lithium-Ion

5000 - 10000VA, 230 V, en rack/torre

Un UPS de doble conversión en línea que ofrece el mayor nivel de protección del suministro eléctrico



El Vertiv™ Liebert® GXT5 Lithium-Ion ofrece el mayor nivel de protección del suministro eléctrico para sus aplicaciones empresariales de TI críticas.

Protección del suministro en línea y de alto rendimiento

El UPS Liebert® GXT5 Lithium-Ion de doble conversión en línea ofrece el mayor nivel de acondicionamiento del suministro eléctrico y respaldo con baterías para los equipos de TI críticos empresariales, como los servidores y el equipo de red empresarial. Esto garantiza que sus aplicaciones de misión crítica se encontrarán protegidas en caso de un corte eléctrico no previsto o sobretensiones sin precedentes.

El UPS Liebert® GXT5 Lithium-Ion protege contra la más amplia gama de fluctuaciones y se trasfiere automáticamente al respaldo con baterías si se detecta un corte eléctrico. Con un factor de potencia (FP) de 1.0 y sin tiempo de transferencia a la operación con baterías, usted puede asegurarse de que sus activos más críticos se encuentren protegidos.

Protege contra



Cortes



Caída de tensión



Sobretensiones



Picos de tensión



Transientes



Bajo voltaje

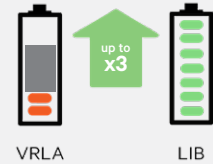


Sobrevoltaje

El diseño convertible en rack/torre del UPS Liebert® GXT5 Lithium-Ion hace que sea ideal para aplicaciones de borde o TI distribuida, donde el espacio en el piso es sumamente valioso. Es una solución de instalar y despreocuparse, con muy poco mantenimiento. Además, es ideal para ubicaciones remotas con recursos técnicos limitados en el sitio.

¿Por qué debería elegir la tecnología de iones de litio?

Mayor duración



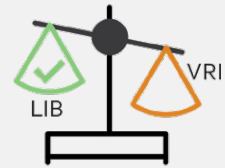
VRLA

LIB

Menor TCO



Pequeñas y más livianas



Mayor tiempo operativo



Amigables con el ambiente



Recarga rápida de las baterías



La tecnología de iones de litio ofrece una vida útil hasta 3 veces mayor que las baterías de plomo-ácido y reduce el costo total de propiedad a casi la mitad.

Las baterías de iones de litio superan a las VRLA cuando se comparan entre sí...

| Función de batería | Batería VRLA | Batería de iones de litio | Beneficio de los iones de litio |
|--|--------------|---------------------------|---|
| Vida útil estándar de las baterías | 3-5 años | 8-10 años | Una vida útil hasta 3 veces mayor |
| Vida útil típica | 200-260 | 2000 | Hasta 10 veces más ciclos de descarga/recarga |
| Tiempo de recarga de las baterías (@ 90 %) | 3-6 horas | <2 horas | El rápido tiempo de recuperación protege su equipo de TI crítico en caso de múltiples cortes eléctricos |
| Peso de la batería | 35 kg | 22 kg | 45% más livianas, que las hacen ideales para espacios pequeños y racks de montaje en pared |
| Garantía | 2 o 3 años | 5 años | De configurar y despreocuparse |

Construya su solución de infraestructura completa con Vertiv

Descubra las soluciones de infraestructura de TI diseñadas por expertos y con éxito comprobado en diversos entornos e innumerables aplicaciones.

Mantenimiento durante el ciclo de vida

Monitoreo y gestión de TI

rPDU

UPS con baterías de iones de litio

Gerenciamiento térmico

Racks



Vertiv™ Liebert®

- Enfriamiento
- Racks
- UPS

Vertiv™ Avocent®

- Gestión de dispositivos
- KVMs
- Consola serial

Vertiv™ Geist™

- Distribución de aire en el rack
- rPDU y RTS
- Monitoreo

Visite el sitio Vertiv.com o comuníquese con un representante de ventas de Vertiv para conocer cómo puede ayudarle Vertiv a configurar una solución de infraestructura todo en uno.

¿Qué beneficios le ofrece el UPS Vertiv™ Liebert® GXT5?

Alta Performance



Factor de potencia (FP) de salida de 1.0: Ofrece un suministro eléctrico más utilizable, para que pueda conectar más equipos y ahorrar dinero y espacio.

Mayor tiempo operativo: Baterías internas incluidas para hasta 12 minutos de tiempo operativo a carga plena.



Tiempo de operación prolongado: Agregue hasta (8) gabinetes externos de baterías de 1U (o 8 pares de gabinetes externos de baterías para los modelos de 8/10 KVA) para un tiempo operativo máximo de hasta 100 min a carga plena o 200 min a media carga.

Alerta de estado avanzada: Reciba alarmas tempranas audibles y visuales que le alertarán sobre el estado del sistema en caso de voltajes de entrada, sobrecargas de salida, batería baja o condiciones de reemplazo de las baterías.



Amplio rango de voltaje de entrada: Prolongue la duración de las baterías con la maximización del uso del suministro eléctrico del UPS antes de transferirse a las baterías.

Alta eficiencia: Operación de hasta un 94 % en modo normal (en línea).

Tecnología de baterías superior

Menos reemplazos de baterías: Las baterías de iones de litio requieren menos reemplazos y tienen una duración promedio hasta 3 veces mayor que las baterías VRLA tradicionales, lo cual reduce los costos de mantenimiento, mano de obra y reemplazo (menor TCO).

Más ciclos de descarga: Las baterías de iones de litio ofrecen hasta 10 veces más ciclos de carga/descarga que las baterías VRLA.



Lithium-ion
Batteries

Recarga rápida: Las baterías de iones de litio se recargan en la mitad del tiempo que tardan las baterías VRLA tradicionales, para un 90 % de carga en solo 2 horas.

Baterías intercambiables en caliente por el usuario: Aumente la vida útil del producto y la confiabilidad con baterías que pueden reemplazarse fácilmente sin interrupciones en la alimentación del equipo conectado.

Seguras y confiables: La composición química de las baterías de iones de litio (LiFePO₄) y el sistema de gestión de baterías integrado (BMS) garantizan la operación más segura y confiable.

Amigables con el ambiente: Reducen considerablemente la eliminación de las baterías usadas y permiten un reciclaje con menores índices de reemplazos.

Mayor manejabilidad



Pantalla LCD: La interfaz LCD a color es intuitiva y cuenta con sensor de gravedad para una instalación y una configuración más sencillas. Además, ofrece información del estado de forma instantánea.

Gestión remota:



- Vertiv™ Power Insight – Tarjeta Liebert® RDU101 incluida para manejabilidad web/SNMP
- Vertiv™ Power Assist – Monitoreo de las condiciones del UPS a través de una conexión USB local
- Vertiv™ Intelligence Director – Junto con la rPDU Vertiv™ Geist™ rPDU, una sola dirección IP para monitorear y gestionar hasta 50 dispositivos

Interruptor remoto de parada de emergencia: Apague el UPS de forma remota durante una emergencia.

Distribución eléctrica y bypass de mantenimiento integrados

Cada UPS Vertiv™ Liebert® GXT5 Lithium-Ion (modelos de 5-10 kVA únicamente) incluye un bypass de mantenimiento que no ocupa espacio U con distribución eléctrica integral. Esto permite el mantenimiento o retiro del UPS sin interrumpir la alimentación del equipo conectado.



Alto factor de potencia (1.0)

Una mayor potencia utilizable permite más cargas conectadas que ahorran espacio y costos.



Tarjeta de red instalada en fábrica

La tarjeta RDU101 SNMP/Web permite la gestión remota.

Eficiencia (hasta 94%) en modo en línea

Certificación Energy Star 2.0. Una eficiencia más alta se traduce en una gestión optimizada de la energía y una menor disipación del calor, para mayores ahorros energéticos y una mayor confiabilidad.



Gabinete de bypass de mantenimiento (MBC) integrado

Facilita el mantenimiento o el reemplazo del UPS, en caso de ser necesario, sin necesidad de apagar el equipo conectado.



Gabinets de baterías con detección automática

Puede estar seguro de que el UPS ha sido configurado correctamente para dar a conocer el tiempo de operación disponible cuando se usa con los gabinetes externos de baterías.



Garantía del producto

Cobertura completa mediante una avanzada garantía de reemplazos de cinco años (estándar).



Densidad de potencia

Un UPS compacto y paquetes de baterías externas de 1U opcionales para que pueda optimizar el espacio y el tiempo operativo de las baterías.

UPS Vertiv™ Liebert® GXT5 Lithium-Ion | 5000 - 10000 VA 230 V

5000 VA a 10000 VA – 230V GV Rack/Torre.

Comunicaciones

Vertiv™ Liebert® IntelliSlot™ (tarjeta Web/SNMP), puerto serial, contactos secos, puerto USB para configuración local y remota, y gestión de UPS.

Salida cableada

Salida de UPS cableada a extensor de rPDU o PDU.



Conector para baterías externas

Solución de tiempo operativo escalable y compatible para la protección contra cortes eléctricos prolongados (hasta 8 gabinetes externos de baterías).

Bypass de mantenimiento

Bypass externo para el mantenimiento con distribución eléctrica integrada.

Especificaciones técnicas 5-10 kVA

| Modelos estándar | Vertiv™ Liebert® GXT5LI- 5000GVRT3UXLN | Vertiv™ Liebert® GXT5LI- 6000GVRT3UXLN | Vertiv™ Liebert® GXT5LI- 8000GVRT3UXLN | Vertiv™ Liebert® GXT5LI- 10KGVRT3UXLN |
|---|--|--|--|---|
| Factor de forma | 3U Rack/Torre | | 3U Rack/Torre | |
| Potencia nominal | 5000 VA / 5000 W | 6000 VA / 6000 W | 8000 VA / 8000 W | 10.000 VA / 10.000 W |
| Dimensiones, Ancho x Fondo x Alto (pulgadas) | | | | |
| Unidad | 430 x 890 x 133 (16,9 x 35 x 5,25 (3U)) | 430 x 890 x 133 (16,9 x 35 x 5,25 (3U)) | 430 x 890 x 133 (16,9 x 35 x 5,25 (3U)) | |
| Envío | 798 x 998 x 532 (31,4 x 39,3 x 20,9) | | 798 x 998 x 532 (31,4 x 39,3 x 20,9) | |
| Peso, kg (lb) | | | | |
| Unidad con gabinetes externos de baterías* | 45 (99) | 99 (45) | 48 (105) | |
| Unidad sin gabinetes externos de baterías | 23 (51) | 99 (45) | 26 (57) | |
| Envío | 72 (159) | 72 (159) | 75 (165) | |
| Parámetros de CA de entrada/salida | | | | |
| Conector de entrada | Cableado (L1-N/L2-G) | Cableada (L1-N/L2-G) | Cableada (L1-N/L2-G) | Cableada (L1-N/L2-G) |
| Salida | Cableada (L1-N/L2-G) | Cableada (L1-N/L2-G) | Cableada (L1-N/L2-G) | Cableada (L1-N/L2-G) |
| Configuración de voltaje nominal | 230 VCA (predeterminada); 200-240 VCA (configurable por el usuario); ±1% | | | |
| Rango de voltaje sin Operación de las baterías | Nominal (carga plena): 176V - 288 VCA; máxima: 100 - 288 VCA | | | |
| Rango de frecuencia | 40-70Hz | | | |
| Protección contra sobretensiones | IEC 61000-4-5, ANSI C62.41, Categoría B 0 ms | | | |
| Tiempo de transferencia | 0 ms. | | | |
| Forma de onda de la batería | Onda sinusoidal pura | | | |

| Modelos estándar | Vertiv™ Liebert® GXT5LI- 5000GVRT3UXLN | Vertiv™ Liebert® GXT5LI- 6000GVRT3UXLN | Vertiv™ Liebert® GXT5LI- 8000GVRT3UXLN | Vertiv™ Liebert® GXT5LI- 10KGVRT3UXLN |
|--|--|--|--|---|
| Parámetros de las baterías | | | | |
| Tipo | Íon-Litio (LiFePO4) | | | |
| Tiempo de recarga (desde descarga completa) | < 2 h hasta 90% | < 2 h hasta 90% | < 2 h hasta 90% | < 2 h hasta 90% |
| Tiempo de operación a carga plena | 11 min | 9 min | 5 min | 4 min |
| Tiempo de operación a media carga | 25 min | 19 min | 15 min | 11 min |
| Batería de reemplazo | N/A, batería externa únicamente | N/A, batería externa únicamente | N/A, batería externa únicamente | N/A, batería externa únicamente |
| Gabinete externo de baterías (cantidad) | VEBCLI-192VRT1U (1) | VEBCLI-192VRT1U (1) | VEBCLI-192VRT1U (1) | VEBCLI-192VRT1U (1) |
| Requisitos ambientales | | | | |
| Temperatura operativa, °C (°F) | 0 °C a 40 °C (32 °F a 104 °F) (10 % sin reducción de la capacidad a 50 °C) | | | |
| Temperatura de almacenamiento, °C (°F) | -20° a 60° (-4° a 140°) | | | |
| Humedad relativa | 0 % - 95 %, sin condensación | | | |
| Altitud de funcionamiento, m (ft) | 0 a 3.000 (0 a 10000) con/sin reducción de capacidad nominal (15% de reducción a 4000 m) | | | |
| Ruido audible | < 58 dB | | | |
| Certificaciones | | | | |
| Seguridad | IEC 62040-1:2008+A1 2013, IEC 62619 1era Ed., UL 1642 (celdas de baterías de iones de litio), UL 1973 (paquete de baterías de iones de litio c/UPS), UL 1778, CSA 22.2 No. 107.3 | | | |
| Agencia | IEC 62040-1:2008+A1 2013, IEC 62619 1era Ed., IEC 62040-2 2da Ed., IEC 61000-3-2, IEC 61000-3-12, CISPR22, Clase A, FCC Parte 15, Clase A, UL 1778 | | | |
| Ambiental | RoHS2 / REACH / WEEE | | | |
| Sobretensiones de la red | IEC 61000-4-5, ANSI C62.41, Categoría B ISTA | | | |
| Transporte | Procedimiento 2A | | | |
| Garantía | 5 años para UPS y baterías | | | |

Accesorios opcionales

Gabinetes externos de baterías y kits de baterías de reemplazo

| UPS | Gabinetes externos de baterías (cantidad) |
|----------------------|---|
| GXT5LI-5000GVRT3UXLN | VEBCLI-192VRT1U (1) |
| GXT5LI-6000GVRT3UXLN | VEBCLI-192VRT1U (1) |
| GXT5LI-8000GVRT3UXLN | VEBCLI-192VRT1U (1) |
| GXT5LI-10KGVRT3UXLN | VEBCLI-192VRT1U (1) |

*Los gabinetes externos de baterías son intercambiables en caliente y pueden ser reemplazados completamente por el usuario, según sea necesario. Se pueden usar hasta 8 gabinetes externos de baterías por UPS.

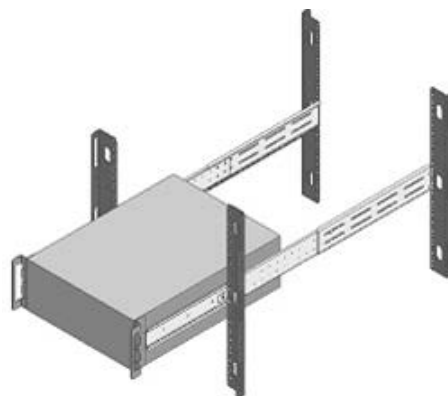


Comunicaciones de red y sensores ambientales

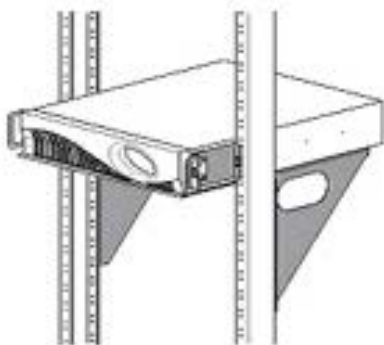
| | | | |
|-----------------------------------|---|--|---|
| Comunicaciones de red | RDU101 | Tarjeta web Intellislot™ para gestión SNMP y web. Compatible con sensores ambientales. | |
| | IS-RELAY | Kit de interfaz Intellislot™ para contactos de relé | |
| | SN-Z01 | Cable integrado con un solo sensor de temperatura | |
| | SN-Z02 | Cable integrado con tres sensores de temperatura | |
| | SN-Z03 | Cable integrado con tres sensores de temperatura y uno de humedad | |
| | Sensores ambientales (compatibles con tarjeta de red Liebert® RDU 101) | SN-T | Modular con un solo sensor de temperatura |
| | | SN-TH | Modular con un sensor de temperatura y uno de humedad |
| | | SN-2D | Modular con dos entradas de contacto de puerta |
| | | SN-3C | Modular con tres entradas de contacto seco |
| | | SN-L20 | Sensor modular de zona de fugas con cable de 20 pies (Liebert® RDU-S únicamente) |
| Opciones de manejabilidad del UPS | | Gestión con software Vertiv™ Power Insight | Vertiv™ Power Insight es un software complementario basado en la web y diseñado para monitorear hasta 100 UPS y rPDU Vertiv™. |



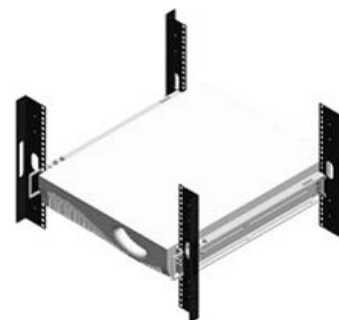
2POSTRMKIT



Kits de rieles para todos los modelos de torre/
rack Liebert® GXT5 (RMKIT 18-32)



Estantes para rack - Montaje central mostrado
RS600 / RS800



Kit de rieles estándar de 4 soportes
(incluido en la caja del UPS) 201193G1L

Opciones de kits de montaje

| Aplicación | Modelo compatible | Estilo | Modelo | Descripción |
|--------------------|--|--|------------|--|
| Rack de 2 soportes | Familia de UPS Vertiv™ Liebert® GXT5 (500 VA a 10 kVA) | Estante | RS500 | Estante de montaje empotrado para rack de 19" |
| | | Estante | RS600 | Estante de montaje centrado para rack de 19" |
| | | Estante | RS700 | Estante de montaje empotrado para rack de 23" |
| | | Estante | RS800 | Estante de montaje centrado para rack de 23" |
| Rack de 4 soportes | UPS Vertiv™ Liebert® GXT5 de 2U (o sección/módulo de 2U) | Abrazadera | 2POSTRMKIT | Abrazadera de montaje centrado/empotrado en parte delantera - diseño de 4 piezas |
| | | Familia de UPS Liebert® GXT5 (500 VA a 10 kVA) | Abrazadera | RMKIT18-32 |

Nota: Los kits RS600 y RS800 incluyen abrazaderas de adaptador para la instalación de hasta (2) modelos Liebert® GXT5 de 2U

Amplio soporte de servicio para sistemas críticos

Al ofrecer más que la garantía estándar y el programa de extensión, la Garantía de potencia (PA) es válida para unidades UPS monofásicas de más de 3 kVA y debe adquirirse dentro de los seis (6) meses a partir de la fecha de compra del equipo. La PA Incluye:

- El reemplazo anticipado de la unidad defectuosa con la unidad enviada en un plazo de ocho horas laborales después del acuse de recibo del incidente, lo cual se traduce en un máximo de dos días laborales después de la reclamación.
- Cobertura del 100% de fallas de piezas electrónicas y baterías (no incluye el mal uso de la batería y/o la reducción del tiempo operativo debido al desgaste normal de la batería).
- Acceso 24x7 a una línea de asistencia profesional.
- Envío gratuito desde los siguientes países en Europa: Austria, Bélgica, Croacia, República Checa, Francia, Alemania, Irlanda, Italia, Luxemburgo, Polonia, Portugal, Eslovaquia, España, Suecia, Suiza, Países Bajos, Turquía y el Reino Unido.
- Dos visitas de mantenimiento preventivo después del tercer año, realizadas por un técnico de Vertiv.
- Servicio de monitoreo y diagnóstico preventivo - con la compra de la Garantía de potencia premier.

Principales beneficios:

- Libera al personal de TI del mantenimiento de equipos UPS y reduce la preocupación por los periodos de inactividad de los equipos críticos.
- Garantiza una rápida recuperación en caso de fallos (en un plazo de 24/48 horas).

Channel services

| Número de parte | 5 años de Garantía | Aseguramiento premier de potencia de 10 años | Aseguramiento de 10 años |
|----------------------|-------------------------------------|--|----------------------------------|
| GXT5LI-5000GVRT3UXLN | Incluido | RUPS-PA10-007 | RUPS-PA10-008 |
| GXT5LI-6000GVRT3UXLN | Incluido | RUPS-PA10-007 | RUPS-PAP10-007 |
| GXT5LI-8000GVRT3UXLN | Incluido | RUPS-PA10-008 | RUPS-PAP10-008 |
| GXT5LI-10KGVRT3UXLN | Incluido | RUPS-PA10-008 | RUPS-PAP10-008 |
| | Standart Channel services | Advance Channel services | Elite Channel services |
| | | RECOMENDADO | |

