

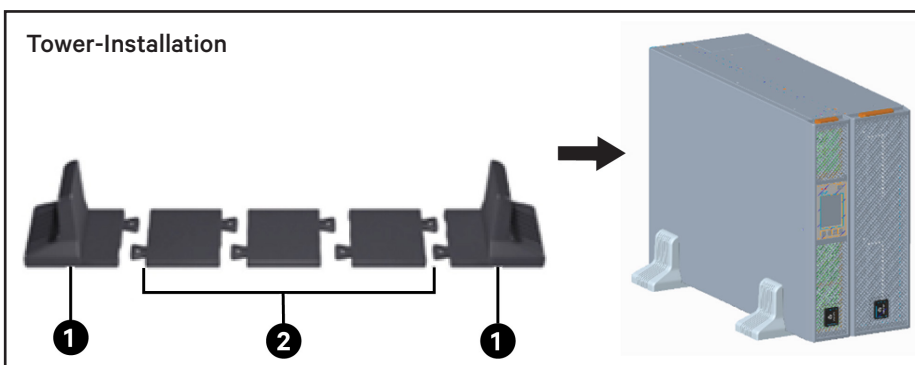
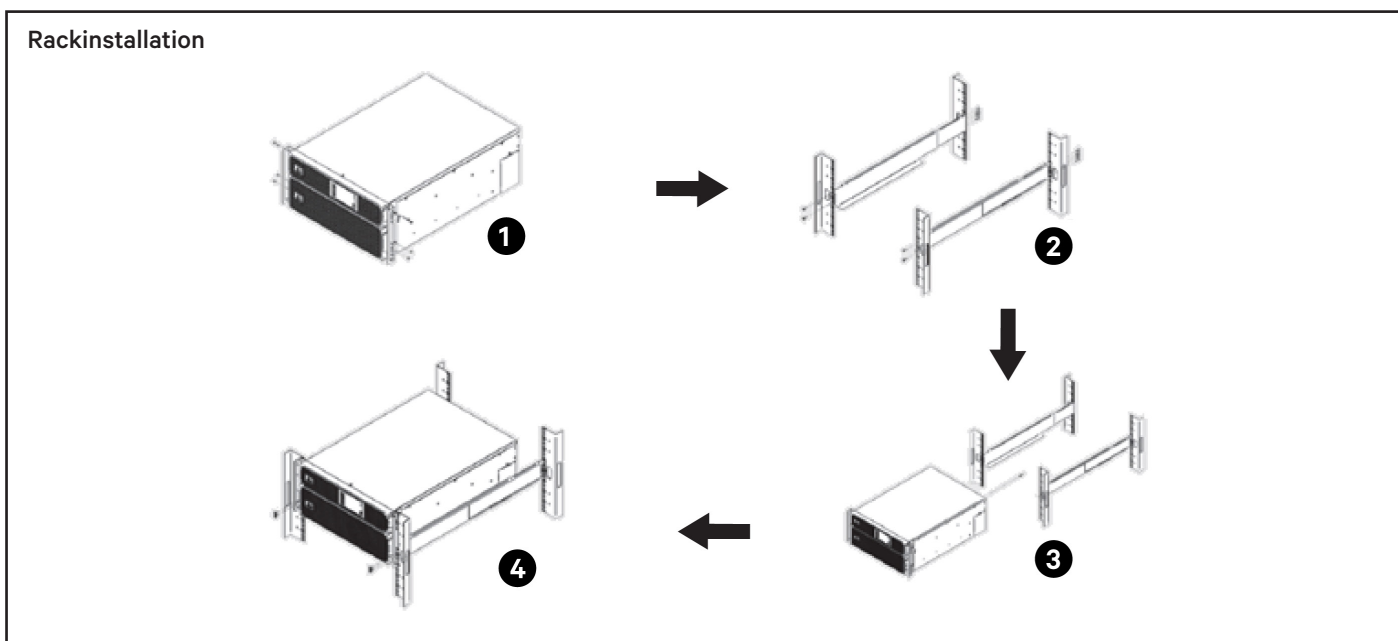
Schnellinstallationsanleitung



Vielen Dank für Ihren Kauf dieser Vertiv USV! Wir schätzen Ihre Kundschaft und sind überzeugt, dass Ihr neues Produkt Ihre angeschlossenen Geräte über lange Jahre mit unterbrechungsfreiem Strom versorgt. Wir möchten Ihnen nahelegen, zu diesem Produkt auch Vertivs umfassendes Angebot an Racks, PDUs, Wärmelösungen, KVM Switches und seriellen Konsolen in Erwägung zu ziehen. Vertiv bietet darüber hinaus ein breites Angebot an Dienstleistungen und verlängerten Garantien. Wenn Sie Unterstützung benötigen, können Sie sich jederzeit gerne an einen unserer Reseller, eine örtliche Vertiv-Vertretung oder an uns direkt telefonisch unter 1 800 222 5877, Menüoption 3, oder per E-Mail an microups.warranty@vertiv.com wenden. Wir helfen Ihnen gerne weiter. Wir hoffen, dass Sie sich auch in Zukunft für Ihre gesamten Infrastrukturanforderungen für Vertiv entscheiden werden!

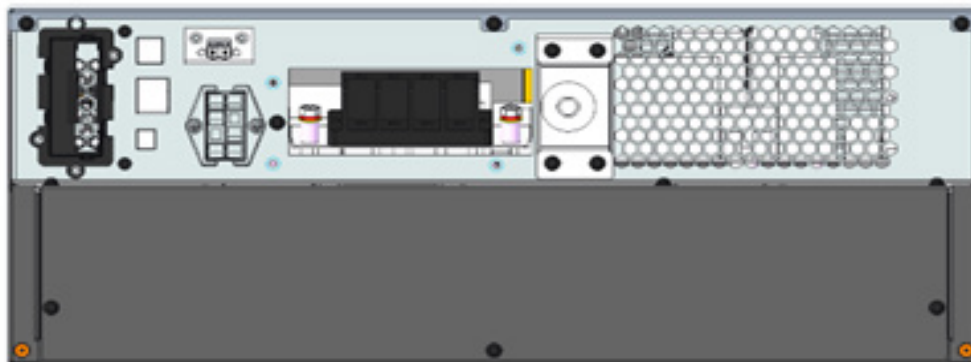
Das Vertiv-Team

WICHTIG: Sehen Sie sich vor der Installation, dem Anschluss an die Stromversorgung oder dem Betrieb Ihrer Vertiv™ Liebert® GXE USV die Sicherheits- und Vorschriftshinweise an. Detaillierte Informationen zu Installation, Betrieb, Wartung und Fehlerbehebung finden Sie im Liebert® GXE-Benutzerhandbuch unter www.Vertiv.com.

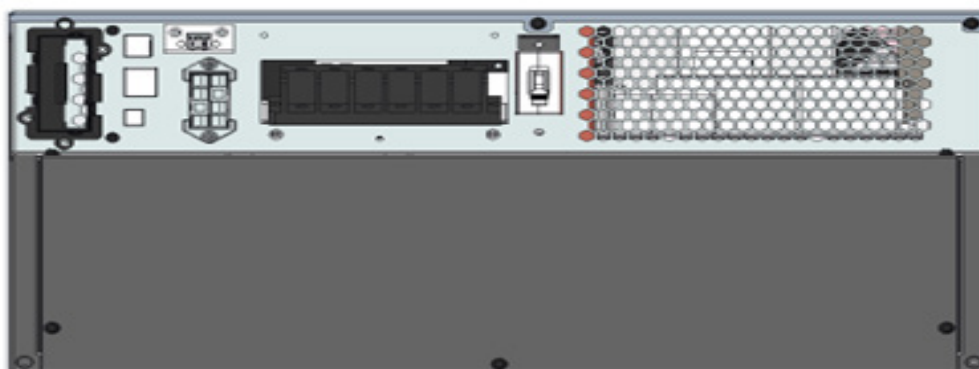


Elementnr.	Beschreibung
1	Träger
2	Distanzstücke

GXE3-6000IRT4UXL Hintere Seitenansicht



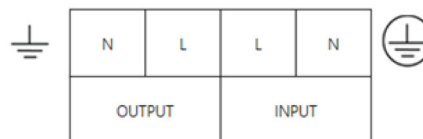
GXE3-10KIRT5UXL Hintere Seitenansicht



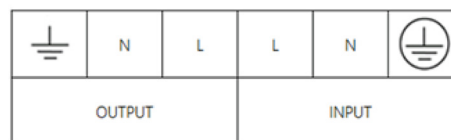
Verdrahtungsdetails	Modell mit 6 kVA	Modell mit 10 kVA
Empfohlene externe Sicherung	40 A	63 A
Empfohlene Kabelgröße (alle Kabel) Kupferkabel 75 °C erforderlich	8 AWG (10 mm ²)	6 AWG (16 mm ²)
Maximaler für Klemmenblock geeigneter Draht	8 AWG (10 mm ²)	6 AWG (16 mm ²)
Anzugsmoment Klemmenblock	20 in-lb (2,26 Nm)	20 in-lb (2,26 Nm)

Klemmenblockdetails

GXE3-6000IRT4UXL



GXE3-10KIRT5UXL



Der technische Kundendienst von Vertiv ist erreichbar unter: www.Vertiv.com

©2022 Vertiv Group Corp. Alle Rechte vorbehalten. Vertiv™ und das Vertiv-Logo sind Marken oder eingetragene Marken der Vertiv Group Corp. Alle anderen erwähnten Namen und Logos sind Handelsnamen, Marken oder eingetragene Marken der jeweiligen Eigentümer. Obwohl alle Vorkehrungen getroffen wurden, um die Richtigkeit und Vollständigkeit dieser Informationen zu gewährleisten, übernimmt Vertiv Group Corp. keine Verantwortung und lehnt jede Haftung für Schäden ab, die durch die Verwendung dieser Informationen oder durch Fehler oder Auslassungen entstehen. Spezifikationen, Rabatte und andere Werbeangebote können im alleinigen Ermessen von Vertiv auf Mitteilung geändert werden.

