



Liebert® Industry 系列 5kVA-500kVA 技术优势和特点

Liebert® Industry系列工业UPS是Vertiv™集多年的UPS设计、制造经验，结合数字控制技术和电力电子转换技术而开发的，专用于能源、冶金、制造等工业行业的UPS产品。

产品简介

工业领域 UPS 的主要负载

- 生产控制与保护系统
- 分散控制系统
- 安全保护系统
- 锅炉安全监视系统
- 数字式电液调节器
- 继电保护装置
- 火灾自动报警系统

精密仪表和变送器、执行器

- 电气测量和保护装置
- 现场温度、压力、流量、物位、分析仪表及变送器
- 控制执行元件、电磁阀、电气转换器

计算机信息系统

- 网络计算机监控系统
- 控制系统外围设备、工程师站
- 计算机监测、监控系统
- 故障录波器

生产设备

- 专用电机
- 专用阀门
- 其他自动和保护装置……



工业领域需要解决的问题

- 恶劣的环境: 灰尘、酸雾、高低温、干燥或过湿
- 负载的频繁突变和冲击
- 与市电(主路、旁路)电气隔离
- 与负载电气隔离
- 负载短路保护
- 智能化电池管理
- 冗余、扩容和并联……

工业领域需要完善的电源解决方案, 适应不同的设计要求

- 冗余并机组件
- 旁路隔离变压器、输入输出配电系统
- 黑启动、接地报警、低压脱扣等电池管理和保护功能
- MODBUS、SNMP、干接点等通讯方式
- 防雷器、加热器、紧急按钮、防护等级、进线方式、颜色……

技术特点

全数字控制技术

Vertiv™ Liebert® Industry 系列 UPS 所有的功率变换器(诸如可控硅整流器、IGBT 逆变器等)和系统元件(诸如旁路和逆变器的静态开关)都是由 DSP(数字信号处理器)控制的。DSP 的高速和精确控制性能使 UPS 控制精度大大提高,可靠性进一步得以加强。

UPS 输出带载能力强

- Liebert Industry 系列 UPS 逆变器和静态开关抗过载能力极强
- 110% 时可工作 60 分钟;(逆变器)
- 125% 时可工作 10 分钟;(逆变器)
- 150% 时可工作 1 分钟;(逆变器)
- 1000% 时可工作 100 毫秒;(静态旁路)

120*90 大屏幕 LCD +LED 指示灯显示

Liebert® Industry 系列 UPS 采用 120*90 大屏幕(5.5 英寸) LCD 显示屏 +LED 指示灯的方式进行人机交互。友好的菜单操作系统,用户能轻松浏览输入、输出、负载、电池参数和 UPS 的状态和告警内容,可提供中文显示,方便客户阅读。

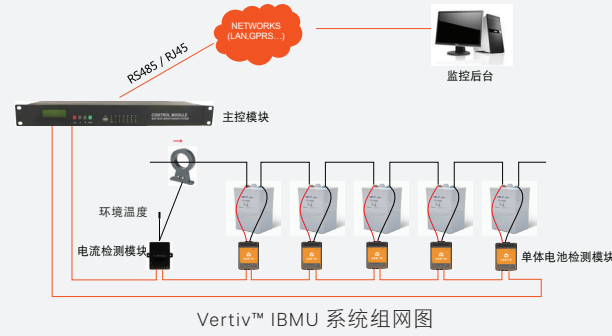


电池管理系统

电池管理系统提高电池的使用效率和延长电池工作寿命。电池管理功能包括:可编程电池自诊断测试技术、带温度补偿的电池充电技术、过压充电自动保护技术、根据不同负载量自动调节电池组的临界放电电压技术、防止电池深度放电技术等。

电池单体监控系统

Vertiv™ IBMU 电池监控仪 7*24 小时全自动对电池单体电压、电流、温度、内阻等数据进行监测，发现电池单体异常立即报警。可直接在本地采集器或 LCD 屏上显示，也可通过上位机监控及分析电池数据。



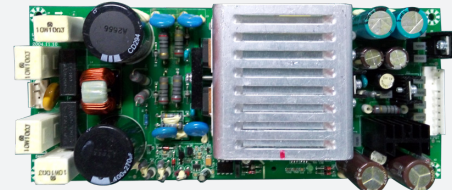
N+1 风扇冷却系统

即使发生风扇故障，冗余的冷却系统仍能够确保系统满载工作。



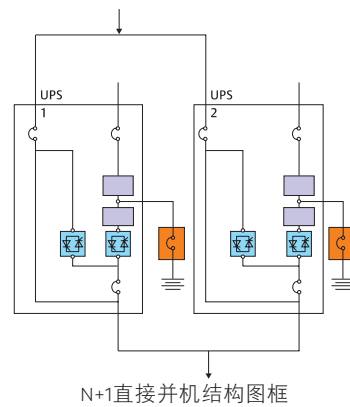
冗余工作电源

分别取自市电、旁路、电池的冗余工作电源，确保整个 UPS 控制系统可靠。



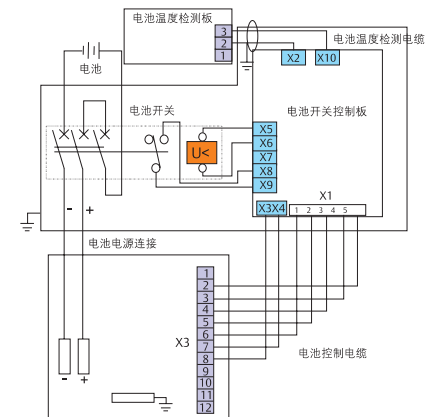
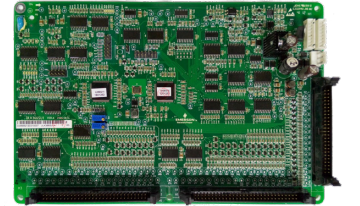
“N+1”无并机柜直接并联

易于实现并机和扩容，“N+1”直接并机无需使用并机柜。



独特的 BCB (Battery circuit breaker) 智能闭锁电池开关

- 整流器未建立直流母线电压时，禁止电池断路器闭合。如果在直流母线电压为零或很低时，闭合电池断路器，会将几百伏的电池电压突然加到母线上，产生的回路电流，可能烧毁断路器的触头或损坏电容。BCB 控制回路只允许直流母线电压正常后，才能进行电池开关的合闸操作，有效避免了大电流灌入引起器件烧毁的危险。
- 在电池放电到低电压时，虽然 UPS 关闭逆变器，但是电池组仍然会小电流放电，最终会损坏电池；采用 BCB 后可以有效防止这种情况出现。
- 在需要 UPS 紧急停机的情况下，BCB 会接受指令自动跳开，切断直流部分的电源以进行 UPS 紧急停机，防止故障扩大。





关于维谛技术 (Vertiv)

维谛技术 (Vertiv, NYSE: VRT) 致力于保障客户关键应用的持续运行、发挥最优性能、业务需求扩展, 并为此提供硬件、软件、分析和延展服务技术的整体解决方案。维谛技术 (Vertiv) 帮助现代数据中心、边缘数据中心、通信网络、商业和工业设施客户所面临的艰巨挑战, 提供全面覆盖云到网络边缘的电力、制冷和IT基础设施解决方案和技术服务组合。Architects of Continuity™ 恒久在线, 共筑未来! 如需了解更多的信息, 欢迎访问Vertiv.com

维谛技术有限公司

深圳市南山区学苑大道 1001 号南山智园 B2 栋

电话: (0755)86010808

邮编: 518055

售前热线: 400-887-6526

售后热线: 400-887-6510

