



PowerBar iMPB

Adición a las presentaciones

La información que contiene este documento está sujeta a cambios sin previo aviso, y es posible que no sirva para todas las aplicaciones. Aunque se han tomado todas las precauciones posibles para garantizar la precisión y exactitud de este documento, Vertiv no asume ninguna responsabilidad y se exime de toda obligación correspondiente a los daños causados como consecuencia de esta información o de cualquier error u omisión.

Consulte la normativa local y los códigos de construcción relativos a la aplicación, la instalación y el funcionamiento de este producto. El ingeniero asesor, el instalador y/o el usuario final son responsables del cumplimiento de todas las leyes y reglamentos aplicables en relación con la aplicación, la instalación y el funcionamiento de este producto.

Los productos contemplados en este manual de instrucciones están fabricados y/o comercializados por Vertiv. Este documento pertenece a Vertiv y contiene información confidencial y exclusiva propiedad de Vertiv. La reproducción, divulgación o utilización sin autorización por escrito por parte de Vertiv queda estrictamente prohibida.

Los nombres de empresas y productos son marcas comerciales o marcas comerciales registradas de sus respectivas empresas. Cualquier pregunta relativa al uso de nombres de marcas comerciales debe dirigirse al fabricante original.

Sitio de asistencia técnica

Si experimenta cualquier problema de instalación o funcionamiento con el producto, consulte la sección pertinente de este manual para intentar resolver el problema mediante los procedimientos descritos.

Visite <https://www.vertiv.com/en-us/support/> para obtener ayuda adicional.

TABLA DE CONTENIDOS

Apéndice B: Dibujos de envío

1 BARRA COLECTORA IMPB	4
2 IMPB CEB	5
3 MEDIDOR IMPB CEB	6
4 IMPB HB-13	7
5 IMPB HB1&2	8
6 IMPB HB3&4&5	9

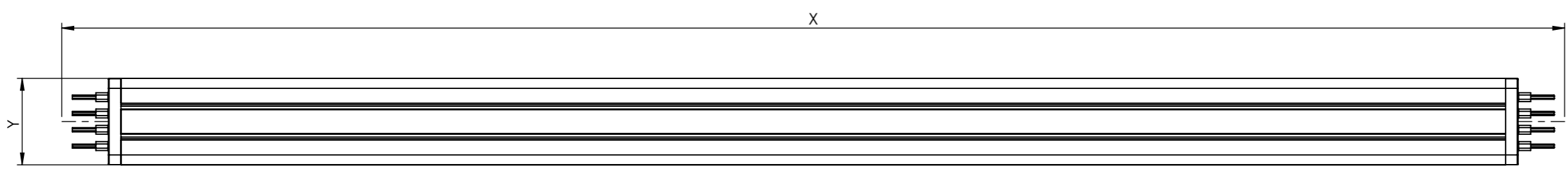
CLASIFICACIÓN DE BARRAS COLECTORAS (AMPERIOS)	DATOS DIMENSIONALES	
	CONFIGURACIONES TP/N Y TP/ON Y/Z	TP/NG Y TP/ONG CONFIGS Y/Z
250	.18m x .04m	.21m x .04m
400	.18m x .04m	.21m x .04m
630	.18m x .05m	.22m x .05m
800	.20m x .08m	N/A
100	.20m x .08m	N/A

CONFIGURACIÓN	FASE	NEUTRAL	TIERRA
TP/N	100%	100%	100%
TP/ON	100%	170%	100%
TP/NG	100%	100%	100% + ISO GND
TP/ONG	100%	170%	100% + ISO GND

DATOS DE DIMENSIÓN X		
AMPERIO	CONFIGURACIÓN DE FASES	X
CUALQUIER	CUALQUIER	.6m
		1.0m
		2.0m
		3.0m
		4.0m

NOTAS

- [TODAS LAS DIMENSIONES ESTÁN EN pulgadas mm.
- LA DIMENSIÓN "X" VA DESDE EL PAQUETE CONJUNTO HASTA LA TAPA FINAL. LA VÍA DEL CARRIL BUS ES 1.65" MÁS CORTA QUE LA DIMENSIÓN PROPORCIONADA EN LA TABLA "X DIMENSIONAL DATA".
- DIRECTOR: CONDUCTORES DE COBRE ESTAÑADO DIMENSIONADOS PARA MANEJAR EL 100% DE LA CORRIENTE NOMINAL CONTINUA CON TEMPERATURAS AMBIENTE IGUALES O INFERIORES A 40 C / 104 F. EL CONDUCTO DEL BUS SE FABRICA A PARTIR DE GRADO ELÉCTRICO: COBRE (C101 BS 1432 / 1433) 99.9% DE PUREZA A ETP 99.9+
- CONSTRUCCIÓN: LA CARCASA ES DE ALUMINIO EXTRUIDO PARA ACTUAR COMO CONDUCTOR DE TIERRA 100%. EL CANAL DE LA PISTA ES SEGURO PARA LOS DEDOS (IP-2X) Y NEMA 1 CLASIFICADO
- EL VOLTAJE DE AISLAMIENTO NOMINAL DE LA VÍA DEL BUS ES DE 1000V Y ES ADECUADO PARA LA OPERACIÓN DE HASTA 600V, 3 FASAS, 4 CABLES, 60HZ SUMINISTRO.



ESTE DIBUJO NO PUEDE SER COPIADO O REPRODUCIDO POR NINGÚN MEDIO NI TRANSMITIDO EN NINGUNA FORMA SIN PERMISO PREVIO.

ESTE DIBUJO UTILIZA LA PROYECCIÓN DEL TERCER ÁNGULO

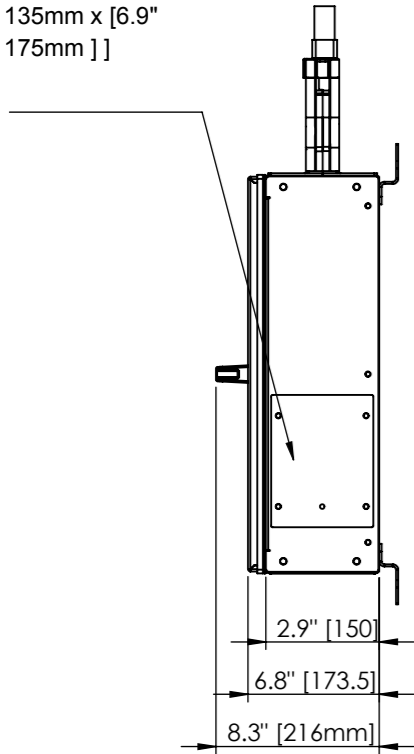
DESBARBAR Y ROMPER BORDES AFILADOS		
DIMENSIONES EN MILÍMETROS		
	NOMBRE	FECHA
GRÁFICO	E.MORRISON	01/04/22
COMPROBADO	x	//
APROBADO	x	//

TÍTULO:
DIBUJO DE CONTORNO
BUS DE DISTRIBUCIÓN

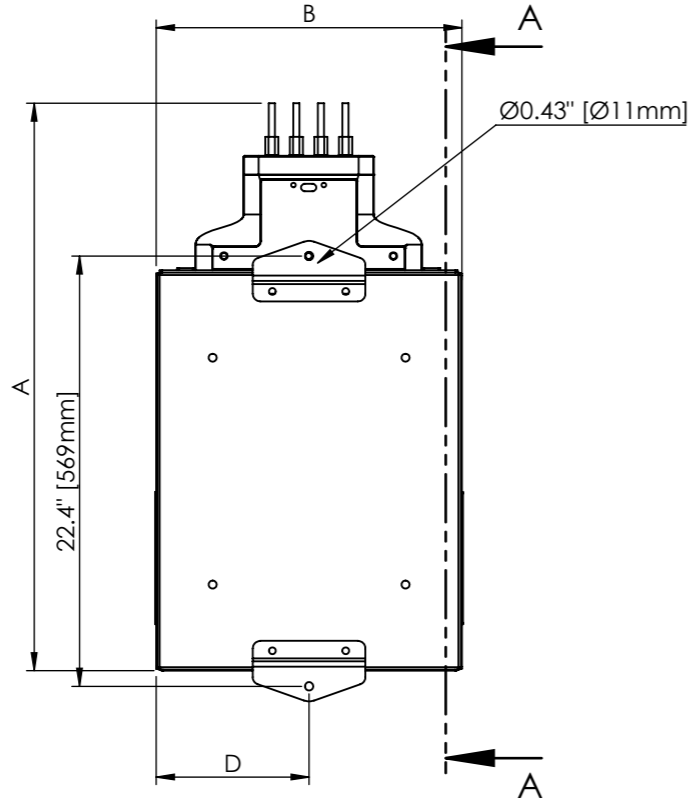
DWG NO:
BARRA COLECTORA IMPB

REV 00
SÁBANA
1 DE 6
ESCALA
1:10
A3

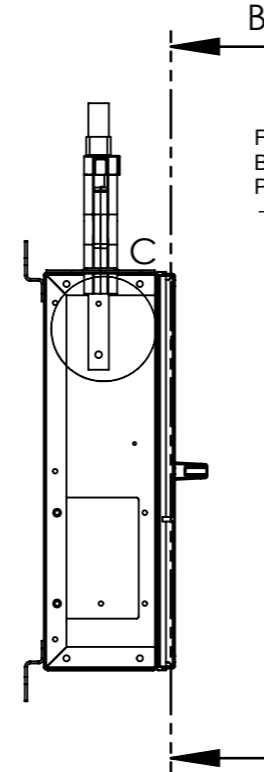
[PLACA DE CONDUCTO (2 PLAZAS) 5.3" 135mm x [6.9" 175mm]]



VISTA DELANTERA/TRASERA



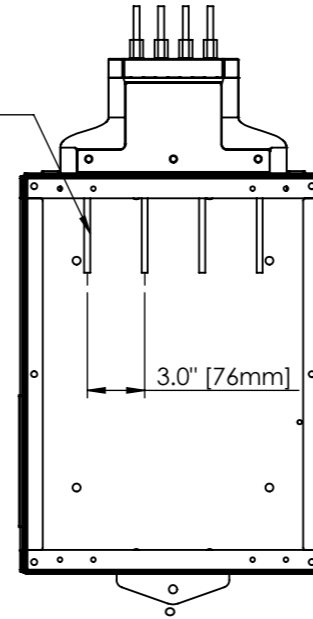
VISTA SUPERIOR



SECCIÓN A-A B

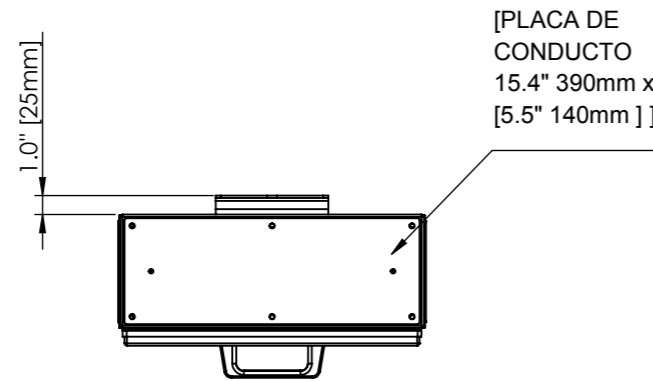
VISTA DELANTERA/ TRASE RA (PANEL

FASE Y NEUTRO BARRAS BUS (4 PLAZAS)

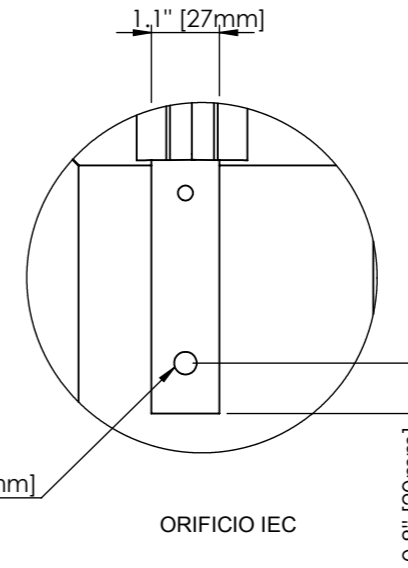


SECCIÓN B-B

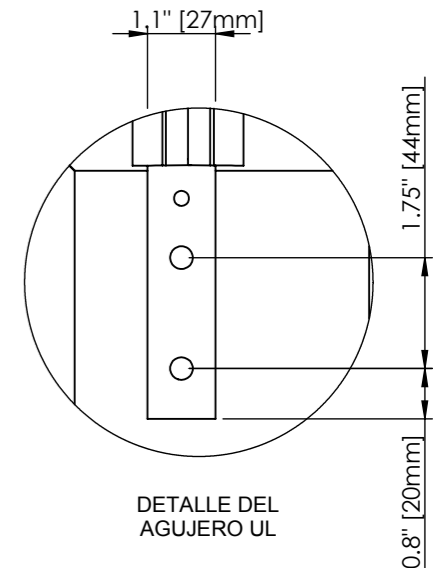
VISTA INFERIOR (PANEL ELIMINADO)



VISTA LATERAL IZQUIERDA



ORIFICIO IEC



DETALLE DEL AGUJERO UL

DETALLE C
ESCALA 1 : 3 (BARRAS COLECTORAS DE FASE, NEUTRA Y DE TIERRA)

NOTAS

- [TODAS LAS DIMENSIONES ESTÁN]EN pulgadas mm.
- LA DIMENSIÓN "A" ES DESDE EL FINAL DE LA VÍA DEL AUTOBÚS HASTA EL EXTREMO DE LA CAJA DE ALIMENTACIÓN DE EXTREMO. EL BUSWAY SE INSERTARÁ EN UN PAQUETE CONJUNTO DE 1 5/8" (1.625").
- RETIRE LA PLACA DEL CONDUCTO, PERFORE PARA ADAPTARSE Y REEMPLÁCELA.
- TODO EL CABLEADO DEBE ESTAR DE ACUERDO CON LOS CÓDIGOS NACIONALES Y ELÉCTRICOS.
- LOS SOPORTES DE MONTAJE SE PUEDEN MOVER A LA PARTE DELANTERA / TRASERA PARA EL MONTAJE VERTICAL. PAR A 10NM (89IN/LBS).
- LOS TORNILLOS DEL PANEL INFERIOR SE APRIETAN A MANO.

CONDUCTORES	CONFIGURACIÓN	ANCHURA (A)	PROFUNDIDAD (B)	LONGITUD (D)
4 BARES	TP/N y TP/ON, sin supervisión	[29.6" 752mm]	[16" 406mm]	[8" 203mm]
5 BARES	TP/NG y TP/ONG, sin monitoreo	[29.6" 752mm]	[18.9" 479mm]	[9.45" 240mm]



ESTE DIBUJO NO PUEDE SER COPIADO O REPRODUCIDO POR NINGÚN MEDIO NI TRANSMITIDO EN NINGUNA FORMA SIN PERMISO PREVIO.

DESBARBAR Y ROMPER BORDES AFILADOS
DIMENSIONES EN MILIMETROS

ESTE DIBUJO UTILIZA LA PROYECCIÓN DEL TERCER ÁNGULO



DIMENSIONES EN MILIMETROS		
NOMBRE	FECHA	
GRÁFICO	E.MORRISON	01/04/22
COMPROBADO	x	//
APROBADO	x	//

TÍTULO:
DIBUJO DE CONTORNO
CAJA DE ALIMENTACIÓN FINAL DE 250-600A
SIN MONITOREO

REV 00

HOJA 2 DE 6

ESCALA 1:10

TERMINA R

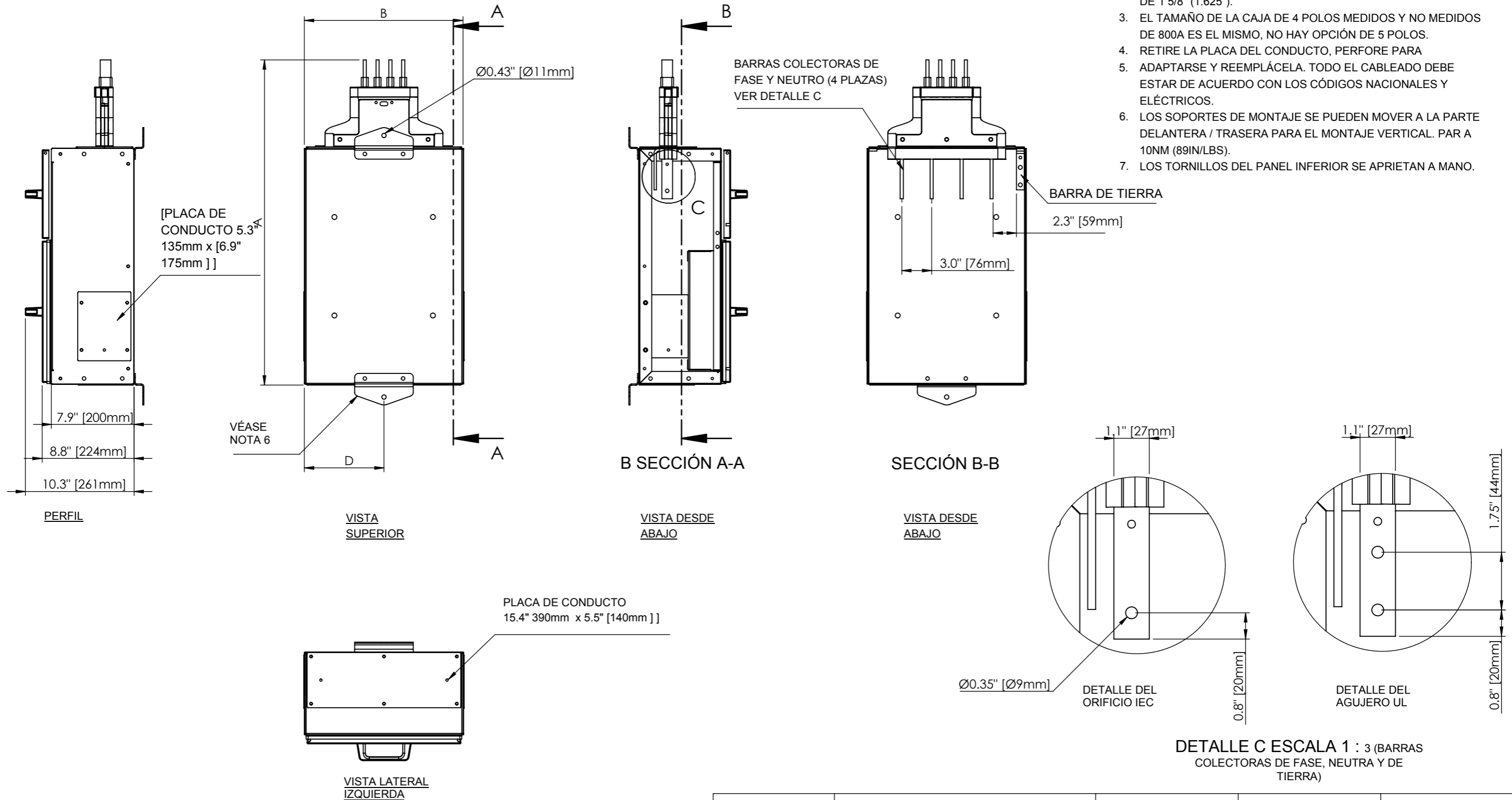
MATERIAL

DWG NO:
IMPB CEB

A3

NOTAS

- [TODAS LAS DIMENSIONES ESTÁN EN pulgadas mm.
- [LA DIMENSIÓN DE 44,2" Y 1123 MM ES DESDE EL FINAL DE LA VÍA DEL BUS HASTA EL FINAL DE LA CAJA DE ALIMENTACIÓN FINAL. EL BUSWAY SE INSERTARÁ EN UN PAQUETE CONJUNTO DE 1 5/8" (1.625").
- EL TAMAÑO DE LA CAJA DE 4 POLOS MEDIDOS Y NO MEDIDOS DE 800A ES EL MISMO, NO HAY OPCIÓN DE 5 POLOS.
- RETIRE LA PLACA DEL CONDUCTO, PERFORE PARA ADAPTARSE Y REEMPLÁCELA. TODO EL CABLEADO DEBE ESTAR DE ACUERDO CON LOS CÓDIGOS NACIONALES Y ELÉCTRICOS.
- LOS SOPORTES DE MONTAJE SE PUEDEN MOVER A LA PARTE DELANTERA / TRASERA PARA EL MONTAJE VERTICAL. PAR A 10NM (89IN/LBS).
- LOS TORNILLOS DEL PANEL INFERIOR SE APRIETAN A MANO.



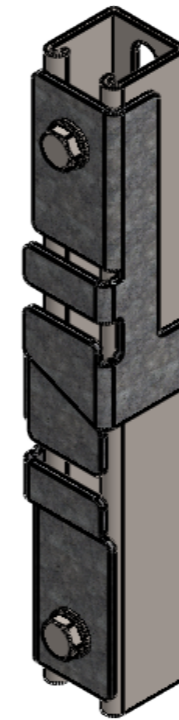
CONDUCTORES	CONFIGURACIÓN	ANCHURA (A)	PROFUNDIDAD (B)	LONGITUD (D)
4 BARES	TP/N y TP/ON, sin supervisión	[32,6" 828 mm]	[16" 406mm]	[8" 203mm]
5 BARES	TP/NG y TP/ONG, sin monitoreo	[32,6" 828 mm]	[18.9" 479mm]	[9.45" 240mm]



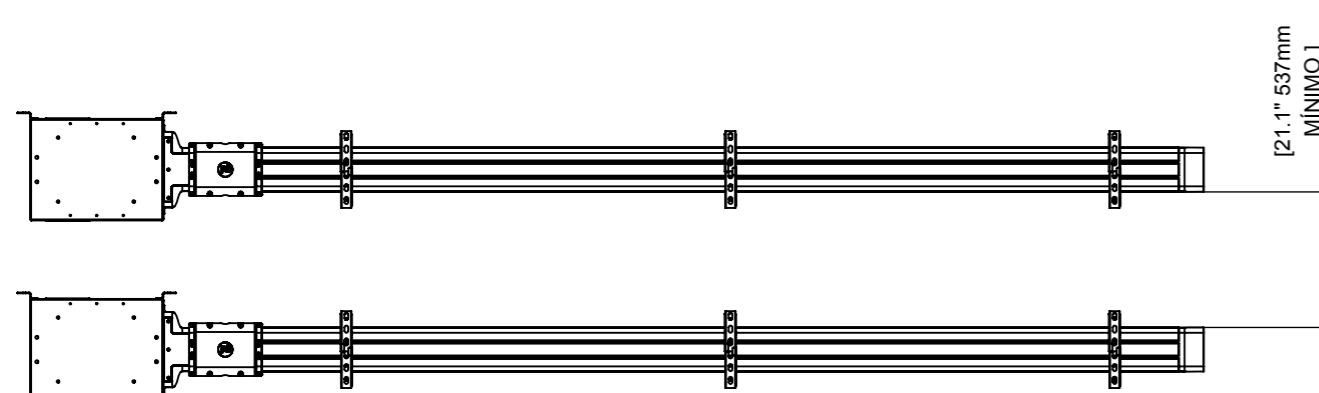
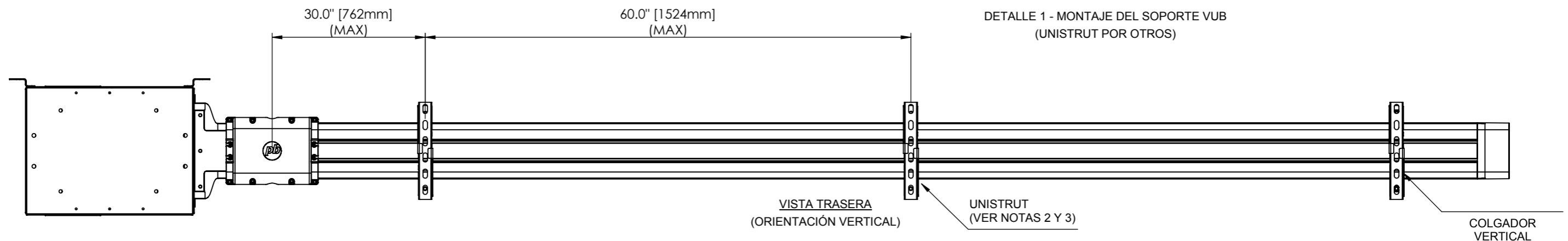
ESTE DIBUJO NO PUEDE SER COPIADO O REPRODUCIDO POR NINGUN MEDIO NI TRANSMITIDO EN NINGUNA FORMA SIN PERMISO PREVIO.	DESBARBAR Y ROMPER BORDES AFILADOS		TÍTULO: DIBUJO DE CONTORNO CAJA DE ALIMENTACIÓN FINAL DE 250-600A CON MONITOREO	REV 00
	DIMENSIONES EN MILIMETROS			
ESTE DIBUJO UTILIZA LA PROYECCIÓN DEL TERCER ÁNGULO	NOMBRE	FECHA	HOJA 3 DE 6	
	GRÁFICO	E.MORRISON		01/04/22
	COMPROBADO	x		//
TERMINAR	MATERIAL	DWG NO: MEDIDOR IMPB CEB	ESCALA 1:10	A3

NOTAS

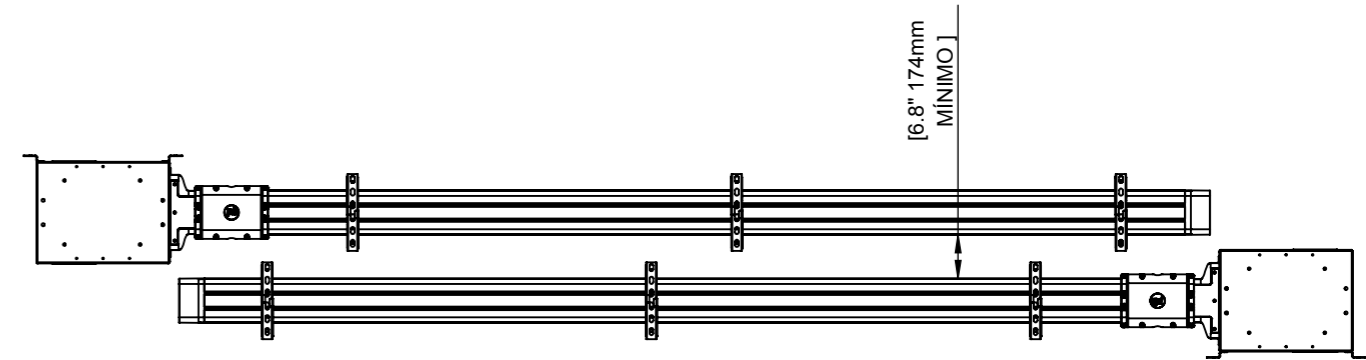
- [TODAS LAS DIMENSIONES ESTÁN]EN pulgadas mm.
- TODO EL HARDWARE DE MONTAJE PROPORCIONADO POR OTROS.
- UNISTRUT SUMINISTRADO POR OTROS. [LONGITUD MÍNIMA 12.3" 312mm].
- AUTORIZACIONES REQUERIDAS:
 PARTE SUPERIOR DE LA VÍA DEL CARRIL DE AUTOBUSES HASTA EL TECHO: LADO DE 152,4 MM DE LA VÍA DEL CARRIL DE AUTOBÚS A LA PARED: 79,4 mm PARTE INFERIOR DE LA VÍA DE BUSWAY A LA PARTE SUPERIOR DEL SERVIDOR: 374,7 mm ESPACIADO ENTRE VARIAS CAJAS DE ALIMENTACIÓN DE EXTREMOS DE VÍAS DE BUSWAY: 152,4 mm
 SOLO HORIZONTAL: PARTE INFERIOR DE LA CAJA DE ALIMENTACIÓN Y PARTE SUPERIOR DEL BASTIDOR: 609,6 mm (SOLO SI SE MONTA SOBRE EL EQUIPO)



DETALLE 1 - MONTAJE DEL SOPORTE VUB (UNISTRUT POR OTROS)



End Feed Boxes instalados en el mismo extremo.



End Feed Boxes instalados en extremos opuestos.



ESTE DIBUJO NO PUEDE SER COPIADO O REPRODUCIDO POR NINGÚN MEDIO NI TRANSMITIDO EN NINGUNA FORMA SIN PERMISO PREVIO.

ESTE DIBUJO UTILIZA LA PROYECCIÓN DEL TERCER ÁNGULO



DESBARBAR Y ROMPER BORDES AFILADOS

DIMENSIONES EN MILIMETROS

NOMBRE	
GRÁFICO	E.MORRISON
COMPROBADO	x //
APROBADO	x //

TERMINAR

MATERIAL

TÍTULO:
DETALLE DE LA BISAGRA
COLGADOR UNISTRUT VERTICAL/HORIZONTAL

DWG NO:
IMPB HB-13

REV 00

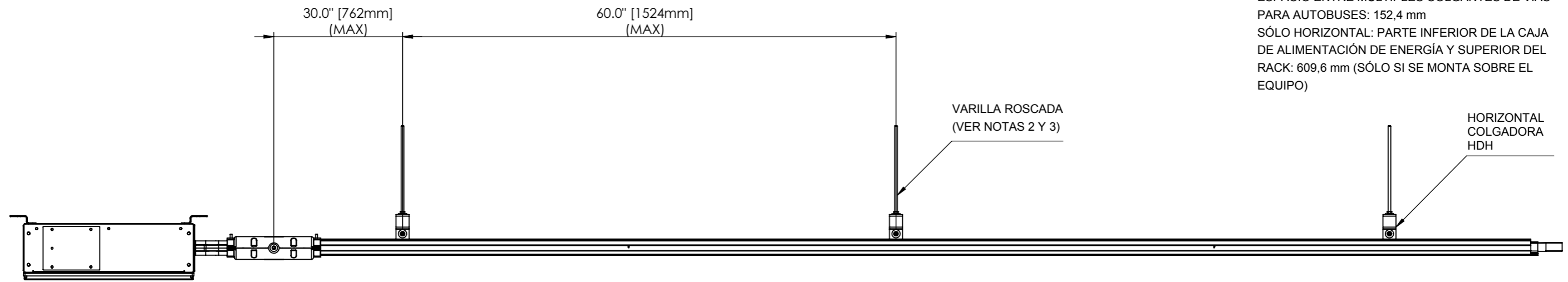
HOJA 4 DE 6

ESCALA 1:13

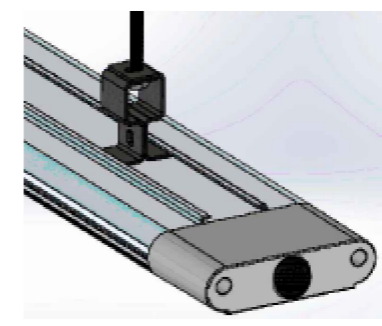
A3

NOTAS

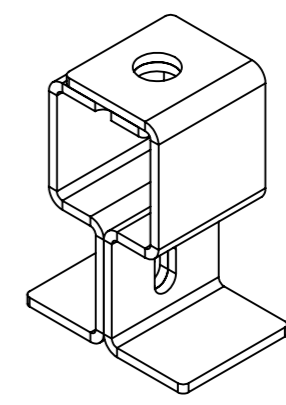
1. [TODAS LAS DIMENSIONES ESTÁN]EN pulgadas mm.
2. TODO EL HARDWARE DE MONTAJE PROPORCIONADO
3. POR OTROS. VARILLA ROSCADA SUMINISTRADA POR OTROS.
4. AUTORIZACIONES REQUERIDAS:
 PARTE SUPERIOR DE LA VÍA DEL CARRIL DE AUTOBUSES HASTA EL TECHO: 152,4 mm
 LADO DE LA VÍA DEL CARRIL DE AUTOBUSES A LA PARED: 79,4 mm
 PARTE INFERIOR DE LA VÍA DE BUSWAY A LA PARTE SUPERIOR DEL SERVIDOR:
 ESPACIO ENTRE MÚLTIPLES COLGANTES DE VÍAS PARA AUTOBUSES: 152,4 mm
 SÓLO HORIZONTAL: PARTE INFERIOR DE LA CAJA DE ALIMENTACIÓN DE ENERGÍA Y SUPERIOR DEL RACK: 609,6 mm (SÓLO SI SE MONTA SOBRE EL EQUIPO)



VISTA FRONTAL



DETALLE "1"



DETALLE "2"



ESTE DIBUJO NO PUEDE SER COPIADO O REPRODUCIDO POR NINGÚN MEDIO NI TRANSMITIDO EN NINGUNA FORMA SIN PERMISO PREVIO.

ESTE DIBUJO UTILIZA LA PROYECCIÓN DEL TERCER ÁNGULO



DESBARBAR Y ROMPER BORDES AFILADOS
DIMENSIONES EN MILÍMETROS

	NOMBRE	FECHA
GRÁFICO	E.MORRISON	01/04/22
COMPROBADO	x	//
APROBADO	x	//

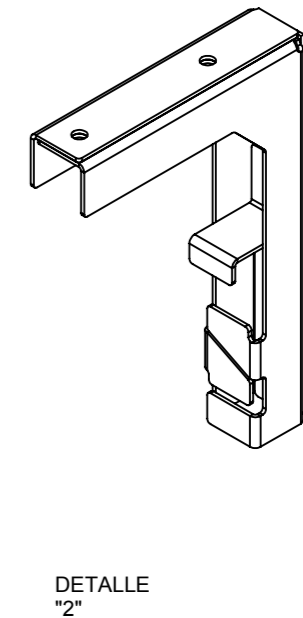
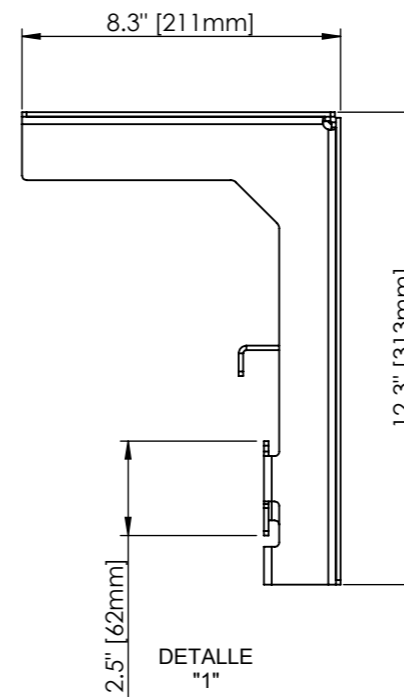
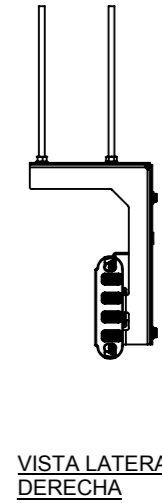
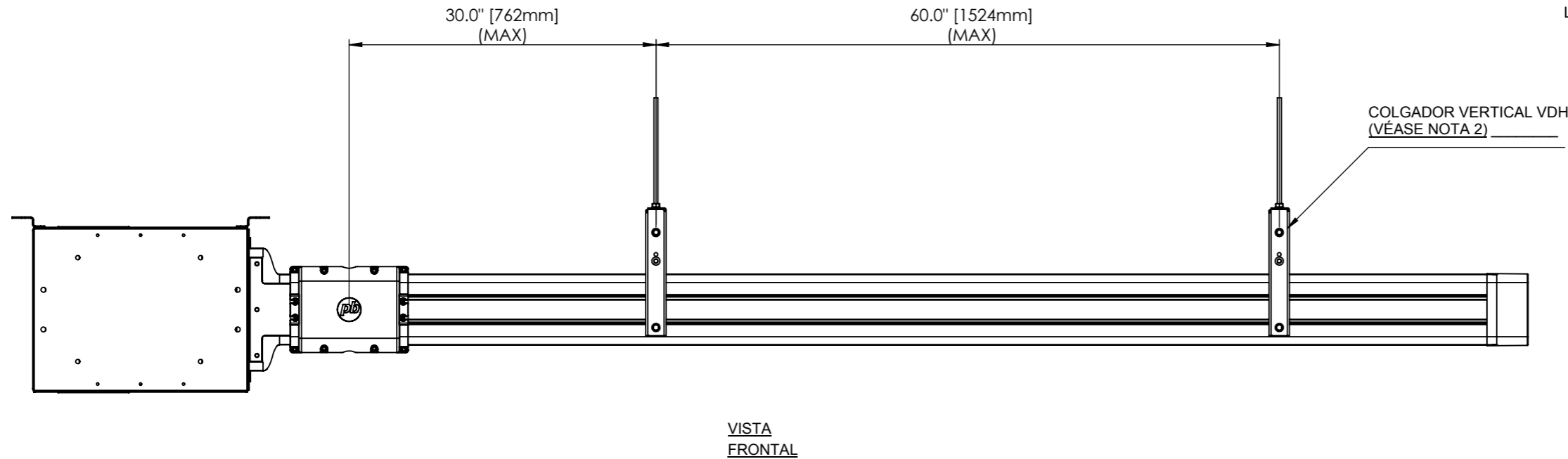
TÍTULO:
DETALLE DE LA BISAGRA COLGADOR HORIZONTAL HDH

DWG NO:
IMPB HB1 y 2

REV 00
HOJA 5 DE 6
ESCALA 1:13
A3

NOTAS

1. [TODAS LAS DIMENSIONES ESTÁN EN pulgadas mm.
2. TODO EL HARDWARE DE MONTAJE PROPORCIONADO
3. POR OTROS. AUTORIZACIONES RECOMENDADAS:
 PARTE SUPERIOR DE LA VÍA DEL CARRIL DE AUTOBUSES HASTA EL TECHO: LADO DE 152,4 MM DE LA VÍA DEL CARRIL DE AUTOBÚS A LA PARED: 79,4 mm PARTE INFERIOR DE LA VÍA DE BUSWAY A LA PARTE SUPERIOR DEL SERVIDOR: 374,7 mm



ESTE DIBUJO NO PUEDE SER COPIADO O REPRODUCIDO POR NINGÚN MEDIO NI TRANSMITIDO EN NINGUNA FORMA SIN PERMISO PREVIO.	DESBARBAR Y ROMPER BORDES AFILADOS		TÍTULO: DETALLE DE LA BISAGRA COLGADOR VERTICAL VDH	REV 00
	DIMENSIONES EN MILIMETROS			HOJA 6 DE 6
ESTE DIBUJO UTILIZA LA PROYECCIÓN DEL TERCER ÁNGULO	GRÁFICO	E.MORRISON	01/04/22	ESCALA 1:13
	COMPROBADO	x	//	
	APROBADO	x	//	
TERMINAR	MATERIAL	DWG NO: IMPB HB3&4&5		A3



Vertiv.com | Sede central de Vertiv, 1050 Dearborn Drive, Columbus, OH, 43085, EE. UU.

©2022 Vertiv Group Corp. Todos los derechos reservados. Vertiv™ y el logotipo de Vertiv son marcas comerciales o marcas comerciales registradas de Vertiv Group Corp. El resto de nombres y logotipos a los que se hace referencia son nombres comerciales, marcas comerciales o marcas comerciales registradas de sus respectivos propietarios. Aunque se han tomado todas las precauciones posibles para garantizar la precisión y exactitud del presente documento, Vertiv Group Corp. no asume ninguna responsabilidad y se exime de toda obligación correspondiente a los daños causados como consecuencia del uso de esta información o de cualquier error u omisión. Las especificaciones, los descuentos y otras ofertas promocionales están sujetos a cambios a discreción de Vertiv, previo aviso.