

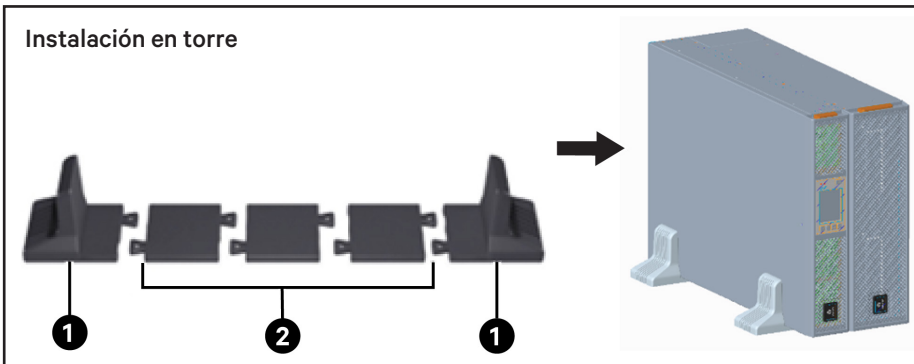
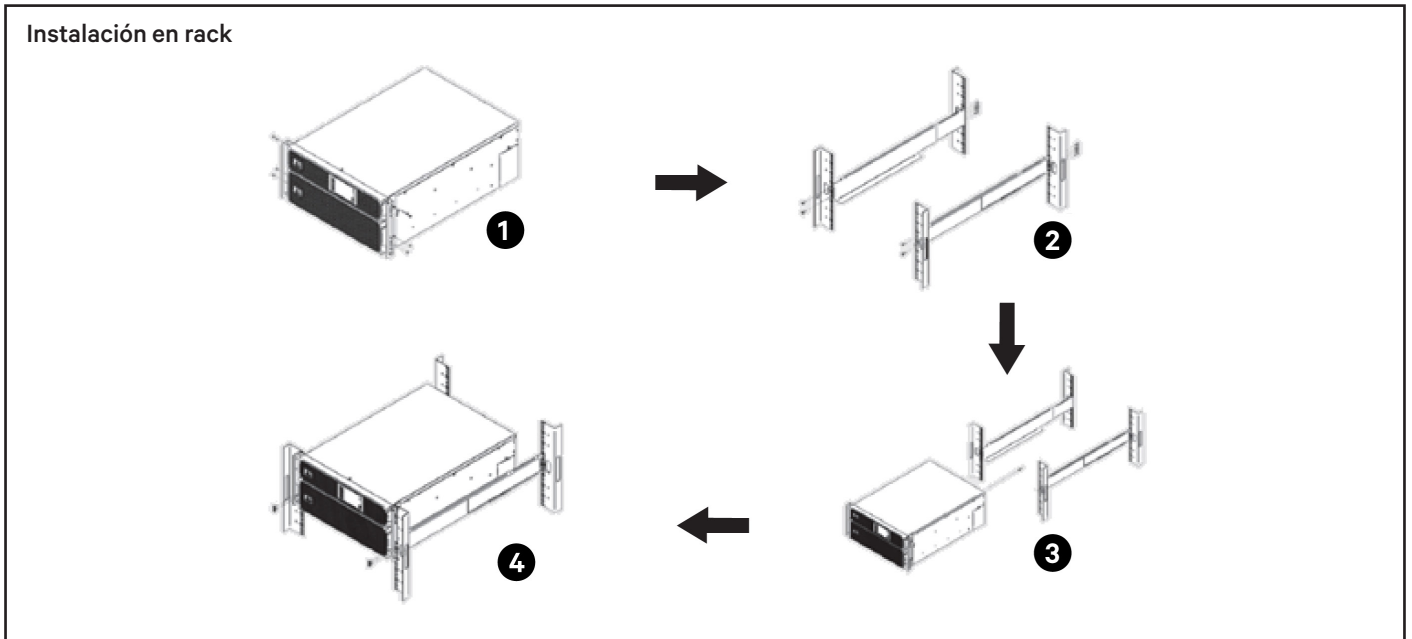
Guía de instalación rápida



¡Gracias por su reciente compra de un UPS Vertiv! Valoramos que nos haya elegido y estamos seguros de que su nuevo producto le proporcionará muchos años de potencia ininterrumpible a su equipo conectado. Con esta compra, también puede echar un vistazo a la línea completa de productos Vertiv: racks, PDU, soluciones térmicas, conmutadores KVM y consolas en serie. Vertiv también ofrece una amplia gama de servicios y garantías extendidas. Si necesita cualquier tipo de ayuda, no dude en ponerse en contacto con alguno de nuestros revendedores o representantes locales. También puede ponerse en contacto directamente con nosotros llamando al 1-800-222-5877, opción 3 del menú o enviando un correo electrónico a warranty@vertiv.com. Estamos listos para ayudarlo. Esperamos sinceramente que siga eligiendo Vertiv para todas sus necesidades de infraestructura futuras.

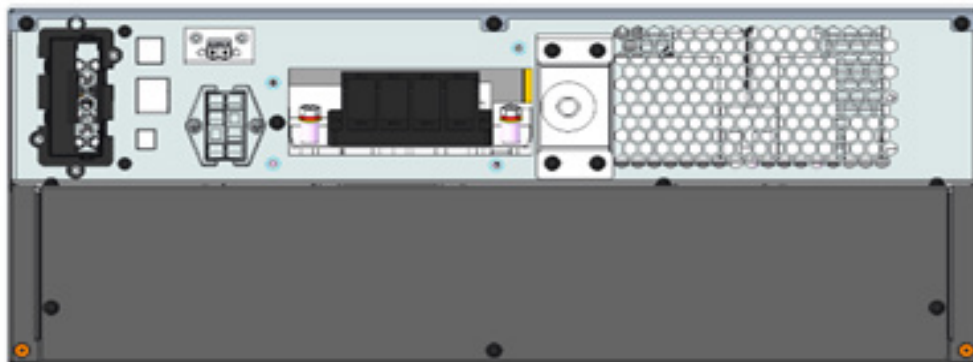
El equipo de Vertiv

IMPORTANTE: Antes de instalar, conectarse al suministro u operar su UPS Vertiv™ Liebert® GXE, revise la hoja de declaraciones de reglamentación y seguridad. Para obtener información detallada sobre la instalación, el funcionamiento, el mantenimiento y la solución de problemas, consulte la Guía del usuario de Liebert® GXE para su modelo disponible en www.Vertiv.com.

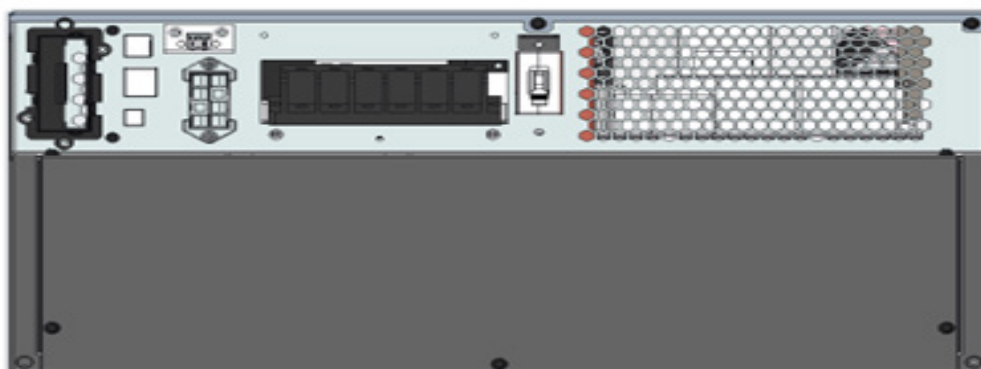


N.º de artículo	Descripción
1	Base de soporte
2	Espaciadores

Vista trasera de GXE3-6000IRT4UXL



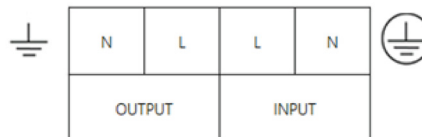
Vista trasera de GXE3-10KIRT5UXL



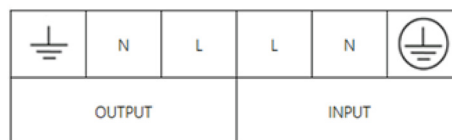
Detalles de cableado	Modelo de 6 kVA	Modelo de 10 kVA
Disyuntor externo recomendado	40 A	63 A
Tamaño de cable recomendado (todos los cables)	8 AWG (10 mm ²)	6 AWG (16 mm ²)
Cable de cobre 75 °C requerido		
Cable máximo aceptado por el bloque de terminales	8 AWG (10 mm ²)	6 AWG (16 mm ²)
Par de torsión de bloque de terminales	20 pulgadas-libra (2,26 Nm)	20 pulgadas-libra (2,26 Nm)

Detalles del bloque de terminales

GXE3-6000IRT4UXL



GXE3-10KIRT5UXL



Para ponerse en contacto con el servicio de asistencia técnica de Vertiv, visite www.Vertiv.com

©2022 Vertiv Group Corp. Reservados todos los derechos. Vertiv™ y el logotipo de Vertiv son marcas comerciales o marcas comerciales registradas de Vertiv Group Corp. Todos los demás nombres y logotipos mencionados son nombres comerciales, marcas comerciales o marcas comerciales registradas de sus respectivos propietarios. Aunque se han tomado todas las precauciones para garantizar la exactitud y la integridad de la información incluida en el presente documento, Vertiv Group Corp. no asume ninguna responsabilidad, y rechaza toda responsabilidad legal, por los daños y perjuicios resultantes del uso de esta información o causados por cualquier error u omisión. Las especificaciones, descuentos y demás ofertas promocionales están sujetos a posibles cambios a entera descripción previo aviso de Vertiv.

