



Liebert®

GXT3™-J

800VA - 3kVA

コンパクトサイズで高信頼性を追求した
オンラインUPS (100VAC 入出力)

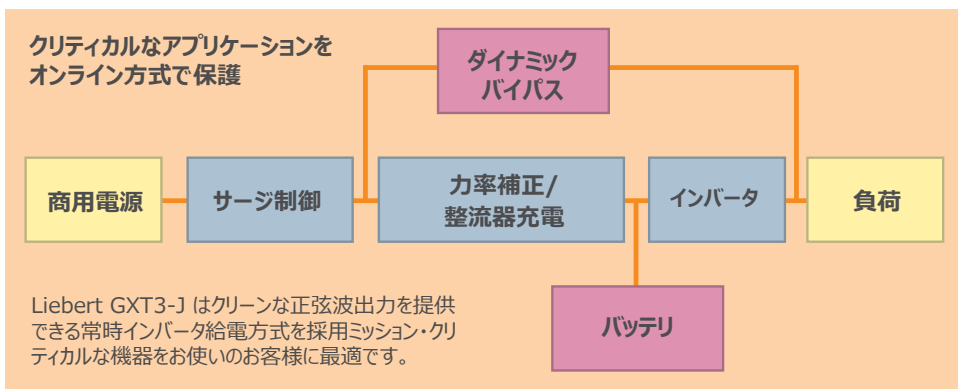


Liebert GXT3-J シリーズ オンラインUPSは、常時インバータ給電方式により機器に安定した高品質の電源を供給し続けることで、お客様の重要なビジネス環境を確実に保護します。

Liebert GXT3-J は、海外仕様の Liebert GXT3* をベースに、日本の電源環境への対応および機能追加を実現した高品質のオンラインUPSです。Liebert GXT3-J は、「ビジネスクリティカルな継続性」を実現するグローバル・リーダーの Vertiv社（旧エマソン・ネットワークパワー）が開発・製造しています。様々な新機能を搭載した Liebert GXT3-J は、操作の容易な新型のインターフェイスによりさらに制御しやすくなりました。

特長と利点

- あらゆる電源障害に対応できるオンラインUPS（常時インバータ給電方式）
- タワー型にもラックマウント型（2U）にも対応できるコンパクトでフレキシブルな設計（ラックマウントの際は、オプションのレールキット:RMKIT18-32が必要）
- 世界に先駆け採用した日本語表示対応マルチカラー LCD ディスプレイで、UPS の設定やステータス、警報、イベントの確認が容易
- プログラムブル出力コンセントにより停電時のコンセント出力制御が可能
- グリーン・モード搭載で高効率を実現（97%）
- 自動シャットダウン用ソフトウェア「Liebert MultiLink™」を無償添付
- ユーザ設定可能なバッテリー・セルフテスト機能搭載
- インテリジェント・ファン制御で消費電力および騒音を低減
- 複数のインターフェイスを標準搭載：RS232, USB, ドライコンタクト端子（1台のUPSで、PCやサーバ2台を、RS232とUSBで同時接続可能）
- ホットスワップによるバッテリー交換が可能
- IS-UNITY-SNMP（オプション）による容易なWEB/SNMPリモート管理
- Liebert RDU（オプション）により、UPS の監視と環境モニタリングを統合



*：海外では現在、Liebert GXT3 の後継機として、Liebert GXT3-J のユーザインターフェイスを取り入れた Liebert GXT4 を販売中です。（日本仕様の Liebert GXT3-J と海外仕様の Liebert GXT4 の機能・操作性は共通となっています。）

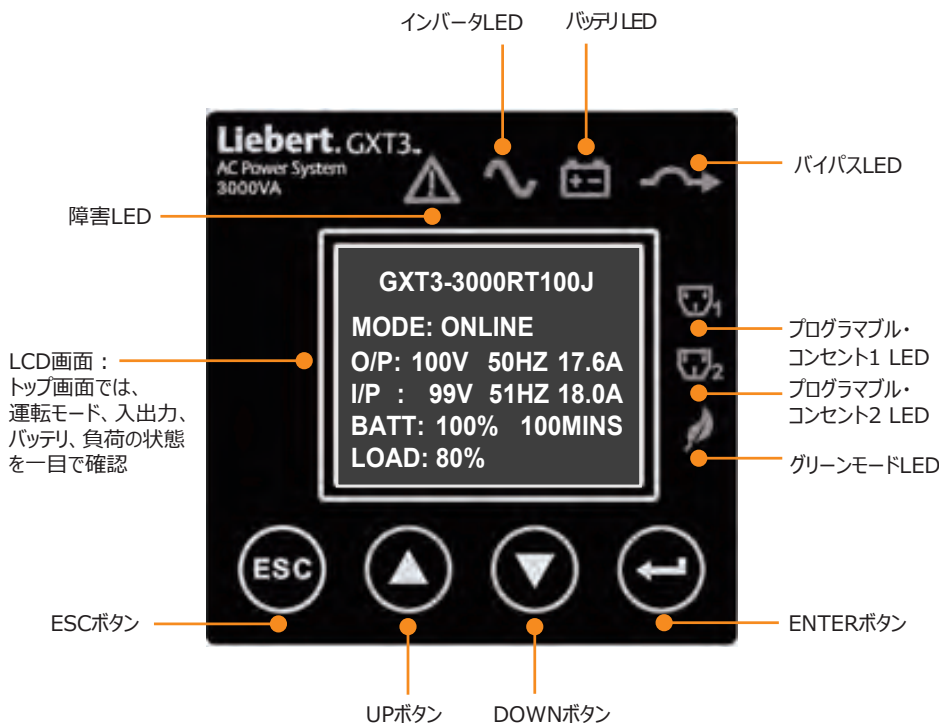
Key Features

LCDディスプレイ搭載の操作パネル

LCD ディスプレイを搭載した操作パネルにより、各種ステータスの確認および設定変更が容易

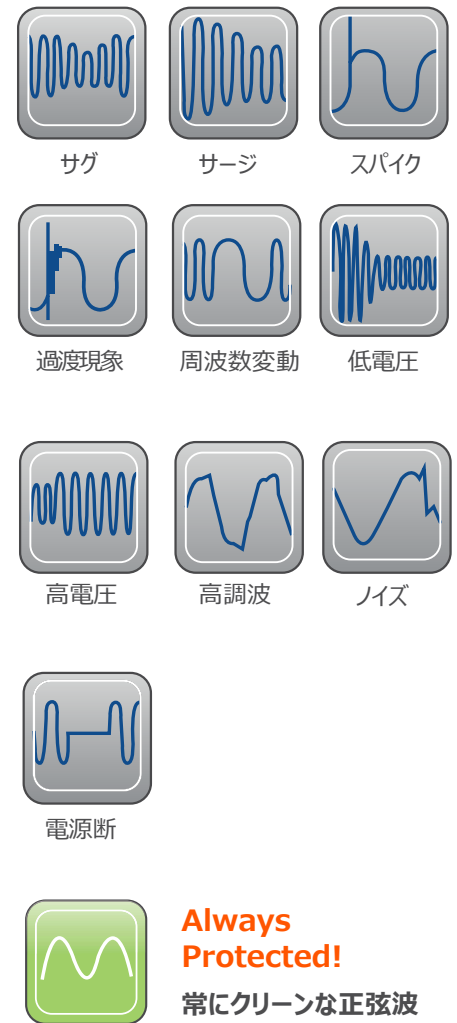
- 入出力値、バッテリー残量、負荷率等の確認
- 運転モード (オンライン/グリーン/バイパス) の設定
- プログラマブル出力コンセントの ON/OFF 制御の設定
- バッテリテストの実施、バッテリーセルフテスト周期の設定
- ログ情報の確認
- 表示言語の設定 (日本語または英語)
- 製品情報 (型番、シリアル番号)の確認

90°回転でラックマウントとタワーに対応



LCD画面：
トップ画面では、
運転モード、入出力、
バッテリー、負荷の状態
を一目で確認

あらゆる電源異常から負荷を保護



グリーン・モード

● オンライン・モード (デフォルト)

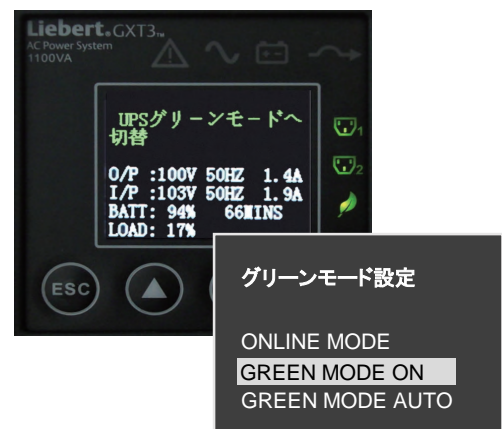
商用AC電源からの電力供給を受け、常時インバータ方式による安定したクリーンな電源を供給すると同時にバッテリーをフル充電の状態に保持

● グリーン・モード

入力電源の監視を継続した商用方式で運転することで、内部回路の消費電力を抑え、UPS の効率化を実現、(97%)、グリーン・モード運転中に入力電源が許容範囲から外れると オンライン・モードに自動移行

● 自動グリーン・モード

入力電源が12時間安定 ($\pm 5V, \pm 1Hz$) した場合、オンライン・モードから自動的にグリーン・モードに移行、入力電源が許容範囲から外れると オンライン・モードに自動移行



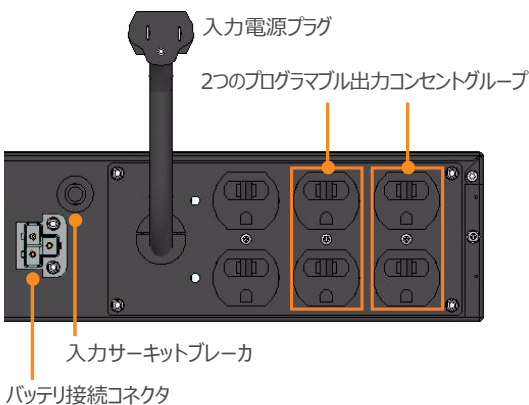
KeyFeatures

プログラマブル出力コンセント

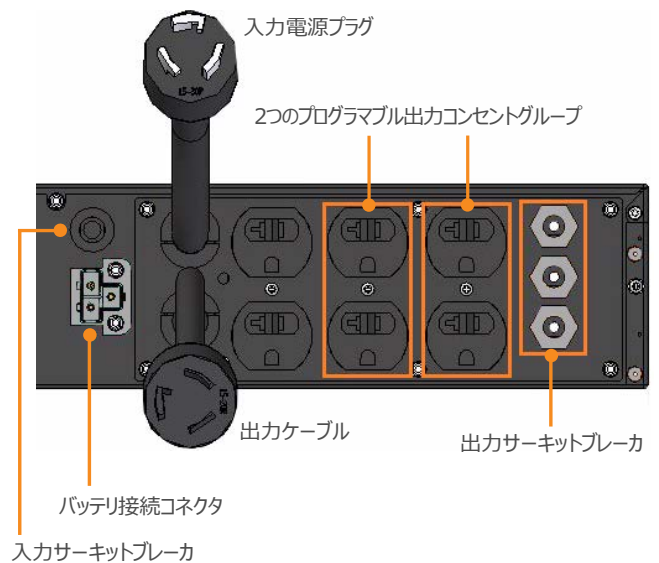
プログラマブル出力コンセントにより、コンセントの電源 ON/OFF 制御を設定可能

- バッテリ運転中に過負荷状態になった場合の自動電源OFFの設定
- 停電によるバッテリ運転時のバッテリ節約やランタイム延長のため、遅延時間を設けた電源OFFの設定
- バッテリのバックアップ時間/容量の減少による自動電源OFFの設定
- 入力電源復旧時の電源 ON までの待機時間の設定

GXT3-J 800VA, 1100VA, 1500VA

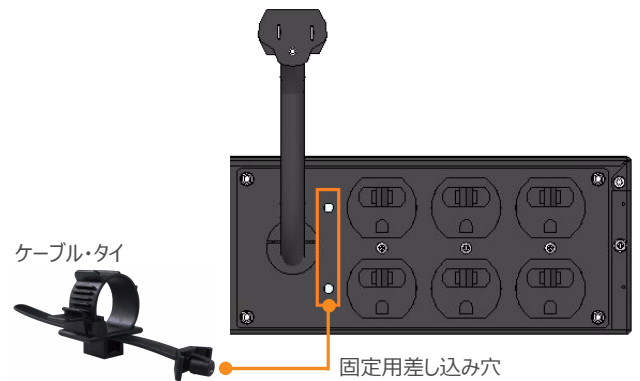


GXT3-J 2200VA, 3000VA



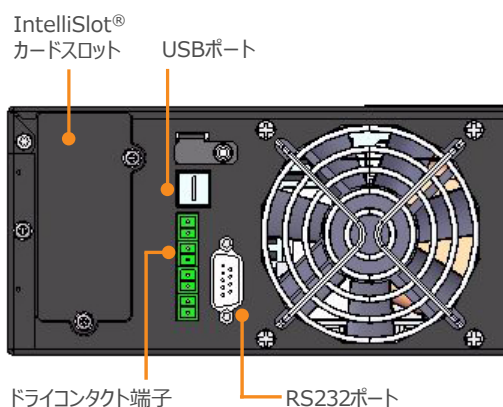
ケーブル・タイ

- 電源コードの抜け防止用のケーブル・タイ 2 本付属



UPS通信機能

- USB/RS232ポート（標準搭載）
- ドライコンタクト端子（標準搭載）
 - エコー・モード・シャットダウン：緊急出力停止（EPO）
 - バッテリ・モード・シャットダウン：バッテリ運転時の遅延シャットダウン
 - バッテリ・モード：バッテリ運転中（停電時等）
 - ロー・バッテリ：バッテリ運転時のバッテリ残量警告
- IntelliSlot®対応拡張カード（オプション）
 - IS-WEBCARD：WEB/SNMP マネージメント・カード
 - IS-UNITY-SNMP：WEB/SNMP マネージメント・カードV3
 - IS-UNITY-DP: RS485, センサー対応 WEB/SNMP マネージメント・カード



追加バッテリキャビネット（オプション）

- バッテリバックアップ時間の延長が必要な場合は、追加バッテリキャビネット（2Uサイズ）を最大 4 台まで増設可能



Key Features

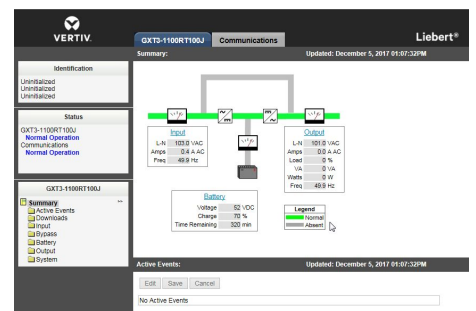
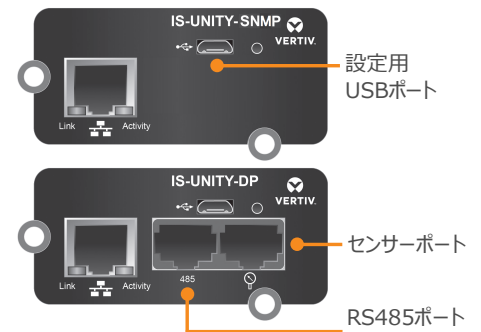
Liebert® MultiLink™

- Liebert® MultiLink™ は保護対象のサーバにインストールし、UPSと直接通信を行うことで、電源障害時にサーバを安全に自動シャットダウンさせるソフトウェアです。
- Liebert® MultiLink™ は、Liebert GXT3-J に無償添付されています。
- オプションの IS-WEBCARD/IS-UNITY-SNMP/DP を利用することで、ネットワーク経由での自動シャットダウン制御も可能です。
- 対応OS
 - Microsoft Windows
 - Linux



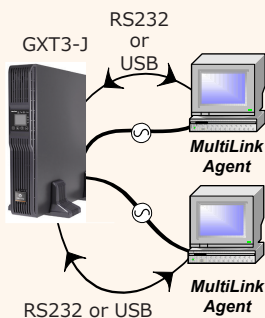
IS-UNITY-SNMP (オプション) IS-UNITY-DP (オプション)

- WEB/SNMP リモート管理
 - WEBブラウザからUPSの監視、設定、ログ管理、アラート通知設定
 - SNMPマネージャからのUPS設定、監視
 - Liebert® MultiLink™ 対応
- 温湿度センサー、RS485対応 (IS-UNITY-DP)

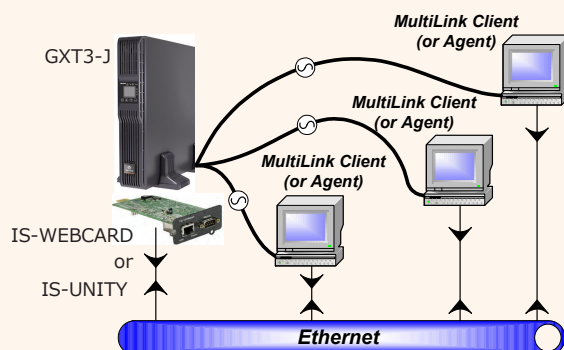


入出力とバッテリーのステータスをリアルタイム表示

スタンドアロンまたは2台同時接続
(RS232 and/or USB接続)



マルチサーバ対応 (ネットワーク接続)



Liebert® RDU による統合リモート監視 (オプション)

遠隔地等にあるサーバールームの環境やUPSの監視を統合

- Webブラウザベースの3D統合監視画面
- 異常時に管理者へアラームを通知 (電子メール/SMS/アラームビーコン)
- 各種センサー、接点等の監視を統合
 - 温湿度センサー
 - 接点入力 (漏水/ドア/煙/空調機ステータス)
 - USBカメラ
- SNMP/Modbusによる管理対象機器 (マルチベンダー) のモニタリングと監視
 - UPSの状態監視 (SNMP)
 - インテリジェント・ラックPDU (SNMP)
 - 電力計 (Modbus)

Liebert RDU 統合監視アプリアンス



仕様

型番	GXT3-800RT100J	GXT3-1100RT100J	GXT3-1500RT100J	GXT3-2200RT100J	GXT3-3000RT100J
定格容量	800VA/600W	1100VA/825W	1500VA/1080W	2200VA/1650W	3000VA/2150W
運転方式	オンライン方式 (常時インバータ給電方式)				
無償保証期間	2年間 (バッテリー含む)				
寸法：奥行き×幅×高さ (mm)					
本体(横置き時)	497 × 430 × 85				602 × 430 × 85
梱包時	617 × 570 × 262				717 × 570 × 262
重量 (kg)					
本体	18.5		23.0	25.0	34.0
梱包時	22.5		27.0	29.0	38.0
入力AC					
定格電圧	AC100V 単相2線+接地				
電圧範囲 (接続負荷%)	50~120 ± 3 VAC 72~120 VAC (90%) 65~120 VAC (70%) 50~120 VAC (30%)				50~120 ± 3VAC 80~120 VAC (90%) 70~120 VAC (70%) 50~120 VAC (30%)
周波数	50Hz / 60Hz 自動検出				
入力電源コード	2.4m, NEMA 5-15Pプラグ付き			2.4m, NEMA L5-30Pプラグ付き	
出力AC					
出力コンセント	NEMA 5-15R x 6 (内プログラマブル x 4)			NEMA 5-15/20R x 6 (内プログラマブル x 4)	
出力ケーブル	-			NEMA L5-20R x 1	NEMA L5-30R x 1
電圧	100VAC (±3%)				
波形	正弦波				
オンライン・モード 過負荷耐量 (インバータから バイパスへの切替)	125% : 60秒 150% : 50秒 200% : 2秒 200% < : 250ミリ秒				125% : 15秒 150% : 10秒 200% : 2秒 200% < : 250ミリ秒
バッテリー					
種類	シール型鉛蓄電池、期待寿命5年**				
数量 x 電圧 x 定格	4 x 12V x 5Ah		4 x 12V x 9Ah		6 x 12V x 9Ah
再充電時間	100%負荷、UPS自動シャットダウンまで完全放電後3時間で容量90% (内蔵バッテリーのみ)				
交換用バッテリー型番	GXT3-5A48BATKITJ	GXT3-7A48BATKIT1J	GXT3-7A48BATKIT2J	GXT3-7A72BATKITJ	
環境条件					
動作温度(℃)	0 ~ 40℃				
保管温度(℃)	-15 ~ 50℃				
相対湿度	0% ~ 95% 結露のないこと				
動作高度	最大3,000m (40℃環境時、デレレーティングなし)				
保管高度	最大15,000m				
騒音	< 40dBA max (正面および側面から1m) < 43dBA max (背面から1m)		< 44dBA max (正面および側面から1m) < 45dBA max (背面から1m)		
規格					
適応規格	UL 1778, FCC Part15 Class A, VCCI ClassA				
PSE	対象外				
RoHS指令	準拠 (バッテリーを除く)				
サージ保護	IEC 62040-2 2nd E d				
輸送	ISTA Procedure 1A				

追加バッテリーキャビネット	GXT3-48VBATTJ	GXT3-72VBATTJ
適合するUPS型番	GXT3-800RT100J, GXT3-1100RT100J, GXT3-1500RT100J, GXT3-2200RT100J	GXT3-3000RT100J
寸法：奥行き×幅×高さ (mm)		
本体 (横置き時)	497 × 430 × 85	602 × 430 × 85
梱包時	617 × 570 × 262	717 × 570 × 262
重量 (kg)		
本体	30.5	43.0
梱包時	34.0	47.5
バッテリー・パラメータ		
種類	シール型鉛蓄電池、期待寿命5年**	
数量 × 電圧 × 定格	8 × 12V × 9Ah	12 × 12V × 9Ah

**：使用環境や使用頻度により蓄電池寿命は変動しますので、蓄電池寿命を保証するものではありません。

バッテリー運転時間***

UPS型番 容量	追加バッテリー キャビネット数	負荷率	10%	20%	30%	40%	50%	60%	70%	80%	90%	100%
GXT3- 800RT100J 800VA 600W		負荷	60W	120W	180W	240W	300W	360W	420W	480W	540W	600W
	0	運転 時間 (分)	>100	56	38	28	21	17	14	11	10	8
	1		>420	271	185	135	108	93	79	68	58	51
	2		>800	521	358	280	228	187	156	129	114	99
	3		>950	837	556	407	338	287	245	215	186	165
	4		>950	900	792	576	465	369	327	290	254	229
GXT3- 1100RT100J 1100VA 825W		負荷	83W	165W	248W	330W	413W	495W	578W	660W	743W	825W
	0	運転 時間 (分)	90	44	26	18	13	10	9	7	6	5
	1		380	205	130	99	80	65	53	46	39	34
	2		700	383	270	205	159	124	105	92	84	75
	3		900	597	388	310	248	207	173	145	122	109
	4		>900	800	561	410	332	280	238	207	180	158
GXT3- 1500RT100J 1500VA 1080W		負荷	108W	216W	324W	432W	540W	648W	756W	864W	972W	1080W
	0	運転 時間 (分)	80	44	31	21	14	12	10	8	6	5
	1		300	157	111	81	60	50	40	34	29	24
	2		570	312	213	149	113	96	83	70	60	51
	3		850	458	318	238	184	145	119	100	90	81
	4		>850	619	409	316	249	207	172	142	119	105
GXT3- 2200RT100J 2200VA 1650W		負荷	165W	330W	495W	660W	825W	990W	1155W	1320W	1485W	1650W
	0	運転 時間 (分)	70	36	23	16	12	9	8	6	5	4
	1		255	126	84	64	48	39	31	27	24	20
	2		450	238	157	108	85	73	60	51	43	39
	3		650	337	232	170	123	100	85	76	67	58
	4		800	466	303	227	176	139	111	95	85	78
GXT3- 3000RT100J 3000VA 2150W		負荷	215W	430W	645W	860W	1075W	1290W	1505W	1720W	1935W	2150W
	0	運転 時間 (分)	75	40	25	18	13	10	9	7	6	5
	1		280	145	89	70	54	43	35	29	26	23
	2		490	265	172	117	91	79	67	57	49	43
	3		750	360	252	186	143	111	90	82	74	66
	4		900	515	326	245	196	158	121	106	91	84

***：上記バッテリー運転時間はあくまでも参考値であり、充電状態や周囲温度、使用年数等により異なります。



VertivCo.com

© 2016 Vertiv Co. All rights reserved. Vertiv, the Vertiv logo and Liebert®GXT4™ are trademarks or registered trademarks of Vertiv Co. All other names and logos referred to are trade names, trademarks or registered trademarks of their respective owners. While every precaution has been taken to ensure accuracy and completeness herein, Vertiv Co. assumes no responsibility, and disclaims all liability, for damages resulting from use of this information or for any errors or omissions. Specifications are subject to change without notice.

Liebert-GXT3J-BR-R0118J