



Aire acondicionado de precisión

Liebert® DS™

28-105kW



El control del entorno y de los dispositivos electrónicos sensibles va más allá de solo el aire acondicionado. Los sistemas de aire acondicionado de confort están diseñados para refrescar a las personas y el ambiente de las oficinas. Estos no pueden proporcionar el entorno que requieren las computadoras y los equipos de comunicación de alto rendimiento.

Una tradición confiable con la que puede contar

El equipo de aire acondicionado de precisión Liebert constituye la medida que todos los demás usan de comparación. La cantidad de unidades que están instaladas en el mercado supera por mucho la cantidad combinada de todas las demás marcas. Nueve de cada diez empresas Fortune 500 utilizan sistemas de enfriamiento Liebert.

Los sistemas de aire acondicionado de precisión Liebert se implementan para los usos más exigentes y críticos del mundo. Desde finanzas y gobierno hasta computadoras corporativas y centros de comunicaciones.

Por qué no se pueden tomar riesgos al enfriar su espacio crítico

El diseño de los sistemas estándar de aire acondicionado para edificios está pensado para que las personas estén cómodas entre 8 y 12 horas al día, de la primavera hasta el otoño, sin ninguna disposición de funcionamiento en el invierno. El diseño de un sistema de aire acondicionado de precisión está previsto para operar en un rango amplio de temperaturas. Algunas tan bajas como -34,4 °C (-30 °F) y otras tan altas como 48,9 °C (120 °F).

Los dispositivos electrónicos sensibles deben recibir mantenimiento en un entorno estable de 18 °C a 27 °C (64,4 °F a 80,6 °F) con una humedad de 5,5 °C (41,9 °F) en su punto de condensación y un 60% de humedad relativa con punto de condensación de 15 °C (59 °F). Las computadoras y el equipo de

comunicaciones generan de seis a diez veces más densidad por calor que un espacio de oficina normal.

Debe contar con la precisión necesaria para reaccionar rápidamente ante un cambio drástico en la carga de calor y prevenir fluctuaciones amplias de temperatura, lo cual es algo que no hace un sistema de calefacción, ventilación y aire acondicionado (HVAC).

El Liebert® DS™ es ideal para los siguientes usos:

- Centros de datos
- Salas de informática
- Centros de operaciones de red
- Telecomunicaciones/CATV
- Instalaciones y pruebas de laboratorio
- Instalaciones de producción



Por qué debe escoger el Liebert DS

La protección adecuada de las instalaciones críticas implica más que disponer de módulos de enfriamiento prediseñados para la sala informática. Los sistemas críticos son tan confiables como el equipo de soporte que los protege. Sus operaciones críticas exigen que cuente con equipo de soporte que le pueda proveer el nivel más alto de confiabilidad, como el Liebert DS.

Cada Liebert DS viene equipado con ingeniería de excelencia

El Liebert DS se basa en el diseño y la tecnología comprobada de los Sistemas Liebert Deluxe utilizados en miles de centros de datos críticos en todo el mundo desde 1965. El análisis y la evaluación a escala completa del Liebert DS durante todas las fases de desarrollo y producción son la garantía de que cuenta con el rendimiento más avanzado y la más alta calidad. Las unidades son evaluadas de manera exhaustiva bajo una gran variedad de condiciones de temperatura y humedad.



Confiabilidad:

- El Liebert DS está diseñado con componentes de la más alta calidad seleccionados por su confiabilidad y rendimiento comprobados.
- La tecnología de microprocesadores agrega secuencias automáticas de componentes para equilibrar el desgaste y extender la vida útil.
- El sistema de alarma y diagnóstico automática ofrece una rápida resolución de problemas y puede prevenir problemas antes de que afecten el entorno de la sala donde se encuentra el equipo electrónico.
- El sistema de distribución de aire se diseñó para optimizar la distribución y prolongar la vida útil.
- Marco y gabinete resistentes a la corrosión.

Flexibilidad:

- Disponible en configuraciones descendentes y ascendentes para cubrir una amplia gama de usos.
- Se pueden elegir los compresores para que coincidan con los requerimientos de rendimiento y eficiencia energética. El acceso frontal facilita el mantenimiento y ahorra valioso espacio en la sala.
- La construcción modular del gabinete aumenta la flexibilidad para cumplir con las necesidades específicas de instalación; el gabinete se puede separar en la instalación en tres secciones.
- Control de humedad y función de recalentamiento integradas.
- El sistema de control Liebert iCOM permite un alto nivel de supervisión de varias unidades y les permite trabajar en conjunto como un solo sistema para optimizar el entorno de la sala.
- Refrigerante ecológico R-407C.

El más bajo costo total de propiedad:

- Las opciones y configuraciones de eficiencia energética pueden ahorrarle dinero e incluso pagar parte de su inversión durante la vida del producto.
- Como este equipo se construyó para recibir mantenimiento, facilita los servicios con componentes como el condensador limpiable Paradenser™, que está diseñado para que se le de mantenimiento en lugar de reemplazarlo.
- El Liebert DS, diseñado específicamente para cumplir con las exigencias de funcionamiento durante el año, es en realidad menos costoso de operar a lo largo de su ciclo de vida en comparación con el equipo de aire acondicionado de confort y con productos de aire acondicionado de precisión de la competencia.

El Liebert® DS™ está diseñado para adaptarse a las diferentes salas que requieren un control preciso del entorno en términos de temperatura, humedad, filtración y flujo de aire.

Control preciso de temperatura y humedad

El sistema de control del entorno debe ser capaz de detectar y reaccionar ante las fluctuaciones de temperatura y humedad que son demasiado pequeñas para los sistemas de control de calefacción, ventilación y aire acondicionado de un edificio. El Liebert DS es capaz de controlar una humedad relativa entre ± 1 °C (°F) y $\pm 1\%$. Al analizar la tasa de cambio de la temperatura o el contenido de humedad en el entorno, el sistema de control anticipa lo que sucederá en la sala.

Diseño para la eficiencia energética

El Liebert DS ofrece una máxima eficiencia energética sin comprometer la exactitud y la confiabilidad que requieren los dispositivos electrónicos sensibles. Todas las mejoras de eficiencia energética están diseñadas para reducir el tiempo de funcionamiento de componentes clave y para aumentar el tiempo promedio entre fallos. Esto se logra al aprovechar los recursos de enfriamiento alternos y al minimizar el funcionamiento del compresor cuando las cargas de calor del espacio acondicionado son menores. También se obtienen ahorros de energía mediante el uso de componentes de alta eficiencia tales como el digital scroll y los compresores semi herméticos de 4 pasos.

Construcción resistente y de calidad

El diseño duradero del Liebert DS proporciona una plataforma estable y prácticamente sin vibración al funcionamiento del compresor y del ventilador.

- Cobertura Autophoretic® del marco que lo protege contra la corrosión durante muchos años de servicio confiable.
- Marco soldado de acero calibre 14 de construcción robusta que soporta el envío y la manipulación con el respaldo certificado de la Asociación Internacional de Tránsito Seguro (ISTA).

- Paneles exteriores resistentes con revestimiento en polvo que lucen y se conservan bien.
- Ranura y marcadores de metal para una construcción robusta y de calidad.
- Paneles de doble revestimiento opcional que eliminan el aislamiento en el flujo de aire. Esto permite limpiar con facilidad el panel.
- Pedestales opcionales estándar, ajustables y antisísmicos que permiten la instalación y la conexión del sistema antes de la instalación del piso elevado. Disponibles en alturas de 6" a 36". Puede especificarse la instalación de un aspa giratoria en el sitio.



El acceso y la facilidad de mantenimiento desde el frente de la unidad ahorran valioso espacio en el suelo

El acceso frontal reduce la cantidad necesaria de espacio libre alrededor de la unidad y facilita el mantenimiento.

El Liebert® DS™ puede colocarse al lado, detrás de otro equipo, contra la pared o en alguna partición.

Todos sus componentes clave son visibles y accesibles desde la parte frontal de la unidad para facilitar el mantenimiento.

Los compresores se pueden extraer desde el frente y están aislados del flujo de aire para facilitar el mantenimiento.

Construcción modular del marco

La construcción modular del marco de esta unidad aumenta la flexibilidad y satisface las necesidades específicas de la instalación, de la eficiencia energética y otros requisitos especiales.

El marco se puede separar en tres secciones que permiten que la unidad se ajuste a elevadores pequeños o a otros espacios estrechos.

El Liebert® DS™ ofrece un control completo del entorno que incluye la temperatura y la humedad. Existen configuraciones de descarga ascendente y descendente para instalaciones con o sin pisos elevados.

La línea del producto Liebert DS se diseñó para cubrir el rango más amplio posible de requisitos de instalación. Esto incluye la configuración del flujo de aire, método de enfriamiento y muchas otras que crearán el sistema más eficiente para sus instalaciones.



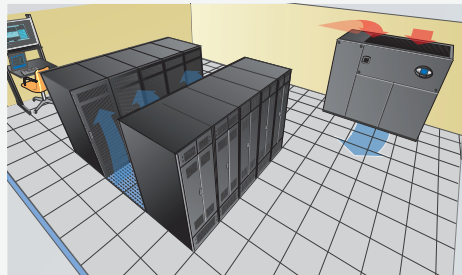
Las unidades Liebert DS pueden configurarse para proveer una refrigeración óptima en cualquier espacio

Las configuraciones descendentes se utilizan en instalaciones con piso elevado tales como centros de datos. La configuración descendente del Liebert DS ofrece un retorno del aire por la parte superior y el suministro de aire por la parte inferior. De esta forma, el aire circula por debajo del piso.

Las unidades ascendentes pueden utilizarse en instalaciones sin pisos elevados, como en telecomunicaciones, salas de control industrial y laboratorios. Estas unidades pueden proveer aire directamente a la sala o estar conectadas a los conductos de distribución.

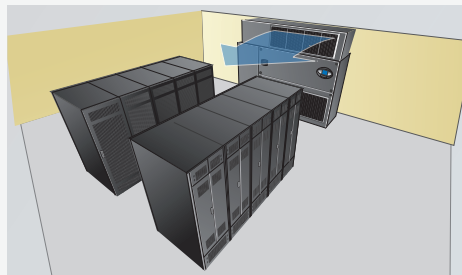
Los sistemas compresurizados ofrecen flexibilidad, eficiencia y confiabilidad

Los sistemas compresurizados Liebert DS, reconocidos desde hace años como los sistemas para controlar el entorno en los centros de datos, se crearon con robustos componentes, comprobado diseño y las más exigentes especificaciones de la industria. Funcionan con expansión directa en cuatro tipos de configuraciones de enfriamiento: condensado con aire, agua helada o glicol y nuestra exclusiva opción de free-cooling llamada GLYCOOL.



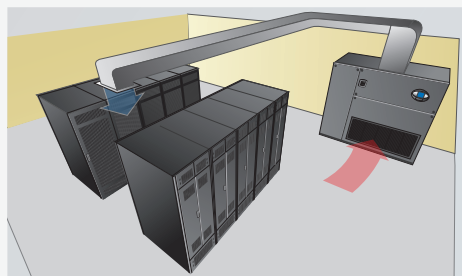
Suministro descendente

Esta opción se diseñó para instalaciones con piso elevado. Por lo tanto, la configuración del suministro de aire de descarga descendente se encuentra comúnmente en centros de datos y en otras instalaciones similares con equipo electrónico sensible.



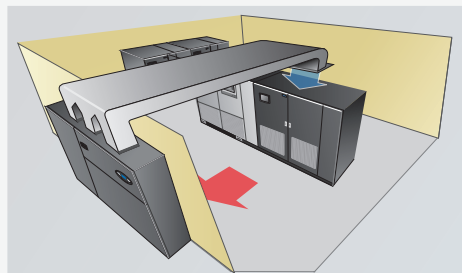
Suministro frontal superior con plénum, rejilla y retorno frontal

Las instalaciones sin conductos como las telecomunicaciones, redes y centros de conmutación, se benefician de esta económica configuración. La filtración alta opcional puede ser conveniente.



Suministro frontal superior y retorno frontal

Para instalaciones con conductos, este diseño de flujo de aire se utiliza comúnmente en telecomunicaciones o en instalaciones industriales. Se pueden seleccionar opciones de filtración y presión estática elevada.



Suministro posterior superior y retorno posterior

Esta configuración, diseñada para instalaciones fuera del área blanca, es la típica de los procesos industriales como salas de control y laboratorios. Muchas de estas ubicaciones elegirán una presión estática mayor y filtros opcionales de alta eficiencia. (Suministro y retorno canalizados por el cliente).

Motores

El Liebert DS contiene motores en el ventilador optimizados para lograr una alta confiabilidad y eficiencia energética.

Motor abierto de alta eficiencia a prueba de goteo que cumple con la norma para motores de la Asociación Nacional de Fabricantes Eléctricos (NEMA).

Opciones del motor

- Motores totalmente cerrados enfriados con ventilador (TEFC) opcionales para entornos industriales robustos.
- Motores opcionales disponibles con potencia superior para un mayor volumen de aire o mayores presiones estáticas.

Ventiladores EC Fans

Estos ventiladores aumentan aún más la eficiencia energética que ya se logró alcanzar con el uso de sistemas tradicionales de velocidad variable.

El Liebert DS con ventiladores EC (EC Fans) mejora la eficiencia energética. Estos ventiladores conmutados eléctricamente cuentan con una hélice motorizada y curvada hacia atrás que se alimenta de un motor de CD con una conversión CA-CD integrada.

Este diseño utiliza menos energía que los ventiladores centrífugos estándar al disminuir los kW del motor. Los ventiladores EC (EC Fans) usan un 10-30% menos de energía en promedio que los motores de CA estándar.

Los ventiladores EC se colocan debajo del piso elevado o dentro de la unidad. Se puede aumentar el ahorro de energía al colocar los ventiladores debajo del piso elevado. Al colocar los ventiladores en el piso elevado, son hasta un 30% más eficientes.

Las computadoras y otros aparatos electrónicos sensibles necesitan mayores volúmenes de aire que los que puede ofrecer el aire acondicionado de confort. La alta densidad de la carga de calor en un centro de datos relativamente pequeño requiere más cambios de aire para que el calor se elimine de manera adecuada. Una de las claves para que el desempeño del Liebert® DS™ sea sobresaliente es su optimizado diseño de entrega de aire. Este combina la alta eficiencia con una manipulación eficaz del aire para ofrecer una refrigeración confiable y constante con las condiciones más exigentes.

GARANTÍA POR 5 AÑOS para los componentes como rodamientos, correas, eje, y poleas.

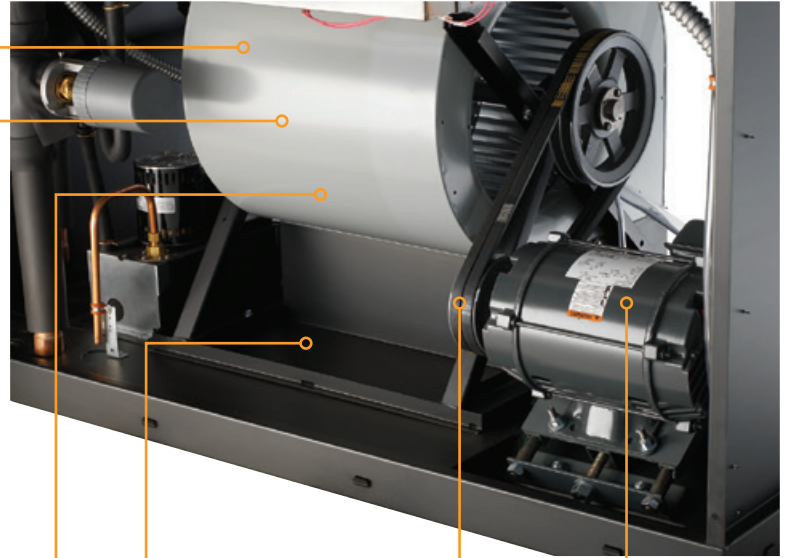
Los ventiladores centrífugos mejoran el rendimiento en una amplia gama de volúmenes de aire y rangos de presión estática.

Ventilador con cojinete de descanso con un mínimo de vida L3 de 200.000 horas.

El conducto de recuperación estática mejora la distribución del aire debajo del suelo.

Faja especial para el ventilador Liebert Pentadrive™ con garantía de 5 años. La base del motor cuenta con un tensor automático que incrementa la vida de la faja y la confiabilidad del eje y sus rodamientos.

El motor muy eficiente cumple con la norma premium para motores de NEMA.



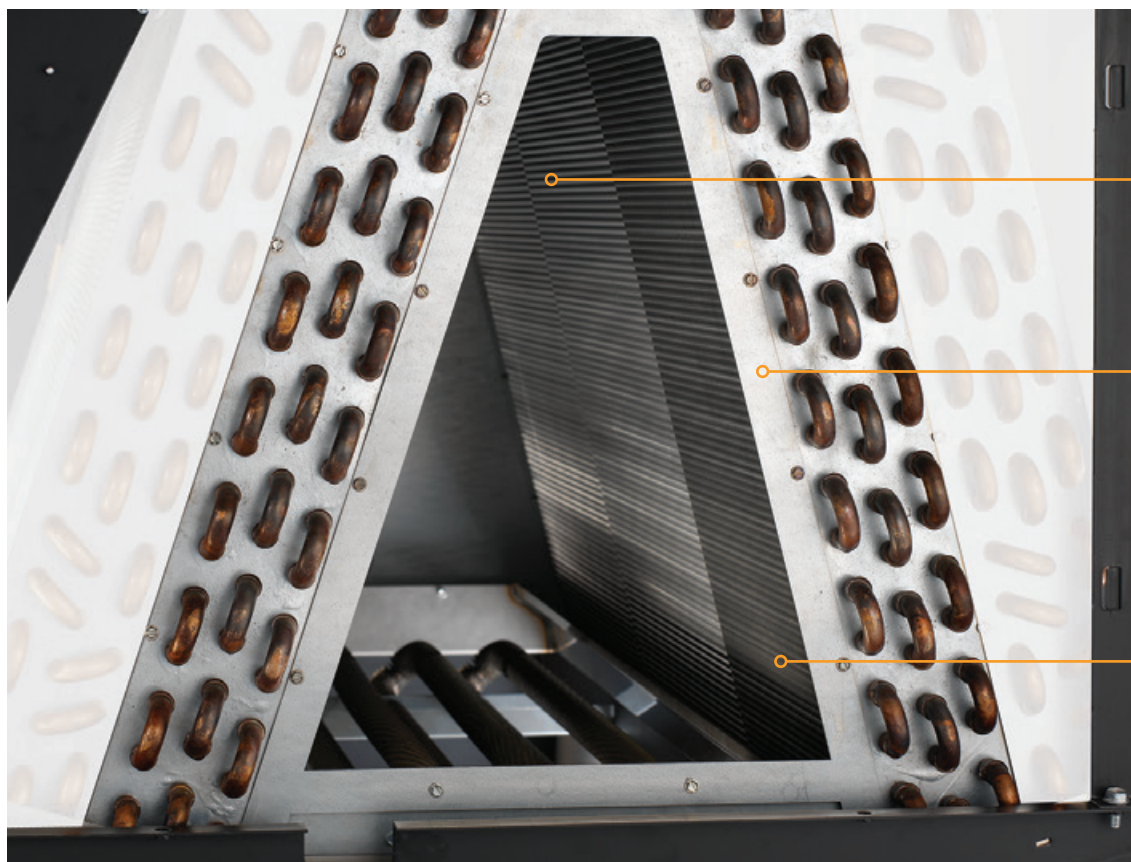
Motor del ventilador de velocidad variable (VSD)

Los modelos Liebert® DS™ están disponibles con ventiladores velocidad variable (VSD) opcionales. Estos ventiladores equiparan la velocidad del motor con las necesidades de enfriamiento de la sala.

Esta característica permite que la unidad utilice menos energía motriz para movilizar el aire de la sala. El sistema de control Liebert iCOM controla el VSD de manera que ajusta la velocidad del ventilador con la carga del compresor y consecuentemente con la carga en la sala. Esta opción elimina el uso excesivo de energía que se produce al sobredimensionar el diseño o por las cambiantes condiciones de la sala.

Sistema de ventilación Pentadrive™

Los ventiladores de gran capacidad están balanceados dinámicamente para minimizar la vibraciones y ofrecer una distribución uniforme del aire. Los ventiladores de baja velocidad utilizan menos energía del motor y funcionan de manera más silenciosa que los ventiladores de aire forzado.



El diseño aspirado impulsa el aire uniformemente a través del serpentín de enfriamiento y de los sistemas de recalentamiento y humidificación.

La cobertura polimérica opcional de los serpentines protege contra la corrosión en los entornos difíciles.

El diseño del serpentín en A maximiza el área del serpentín, reduce la velocidad del aire, disminuye la probabilidad de que el agua sea expulsada fuera del serpentín y genera menos turbulencia con mayor eficiencia en la transferencia de calor.

Los componentes del sistema de enfriamiento Liebert® DS™ se diseñaron alcanzar una confiabilidad máxima.

Serpentín en A

Este serpentín en A fabricado por Liebert facilita el control preciso del enfriamiento y la deshumidificación gracias a la amplia superficie en la parte fronta e interior. Además, está diseñado para optimizar la transferencia de calor y minimizar la caída de presión.

Circuitos de enfriamiento duales con redundancia

Los compresores duales y los circuitos de enfriamiento garantizan la confiabilidad y cuentan con una secuenciación automática para el desgaste equilibrado de los componentes.

- **Los componentes incluyen** compresores duales y circuitos de enfriamiento duales que permiten al sistema funcionar aún si falla un circuito.
- **La evacuación de vaciado por bombeo del refrigerante desde el cárter** protege a los compresores de los arranques difíciles que pueden acortar su vida útil.

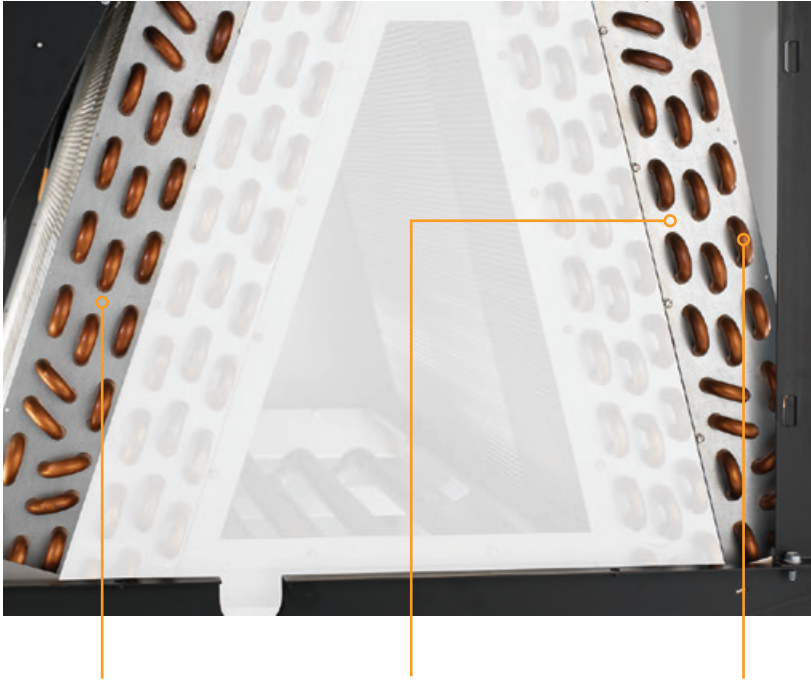
Características del sistema de enfriamiento

Cada circuito de enfriamiento incluye lo siguiente:

- **Ventanas laterales** que sirven como medios de inspección visual rápida para determinar si existe humedad en el sistema y si está cargado correctamente.
- **Deshidratadores del refrigerante** que garantizan un sistema de

refrigerante sin humedad. Esto prolonga la vida útil de los componentes.

- **Válvulas de expansión:** Las válvulas de expansión ecualizadas internamente controlan el flujo con suavidad durante las cargas internas y externas de calor al controlar el evaporador del supercalentador.
- **Silenciador:** Los silenciadores de diseño especial permiten que el sistema de enfriamiento sea silencioso y no presente pulsaciones.
- **Controles de seguridad:** Cada compresor cuenta con un conmutador de alta presión de reseteo automático que se bloquea después del tercer disparo. Un transductor de baja presión protege contra el congelamiento del serpentín y la presión baja del refrigerante.



Se debe especificar un serpentín de free-cooling de Cu-Ni 70/30 para prevenir la corrosión del tubo cuando se utiliza con un lazo de torre de enfriamiento o con otro sistema abierto de agua.

Brinda redundancia y ahorro de energía lo cual permite un mayor retorno de la inversión.

El Econ-O-Coil opcional se incluye en el serpentín en A para minimizar la caída de presión del aire y aumentar la eficiencia.



El serpentín dual aumenta la disponibilidad mediante el uso de agua helada para edificios como fuente principal y el compresor como fuente de respaldo.

El Liebert® DS™ ofrece alternativas de ahorro de energía tales como el GLYCOOL y las opciones de enfriamiento dual para aumentar la eficiencia y reducir los costos operativos. Los sistemas de expansión directa de agua helada o de aire convencional se pueden utilizar cuando el clima lo permite. Estos agregan un segundo serpentín de enfriamiento con un suministro enfriador de edificios para reducir el funcionamiento del compresor.

Sistema de GLYCOOL™

El sistema de free-cooling Liebert GLYCOOL incorpora una unidad convencional condensada con glicol junto con un segundo serpentín de enfriamiento, válvulas de control y un monitor comparativo de temperatura. Esto permite al sistema aprovechar las

temperaturas del exterior más frías para reducir o eliminar el tiempo de funcionamiento del compresor.

Durante los meses más fríos, la solución de glicol que reingresa desde el drycooler externo se direcciona al segundo serpentín mediante una válvula moduladora de tres vías entubada previamente. El segundo serpentín, ubicado de manera ascendente desde el serpentín del evaporador, se convierte en la principal fuente de enfriamiento de la sala. Este serpentín tiene el tamaño suficiente para ofrecer la misma capacidad de enfriamiento que brinda el ciclo de enfriamiento de ambos compresores.

Enfriamiento dual

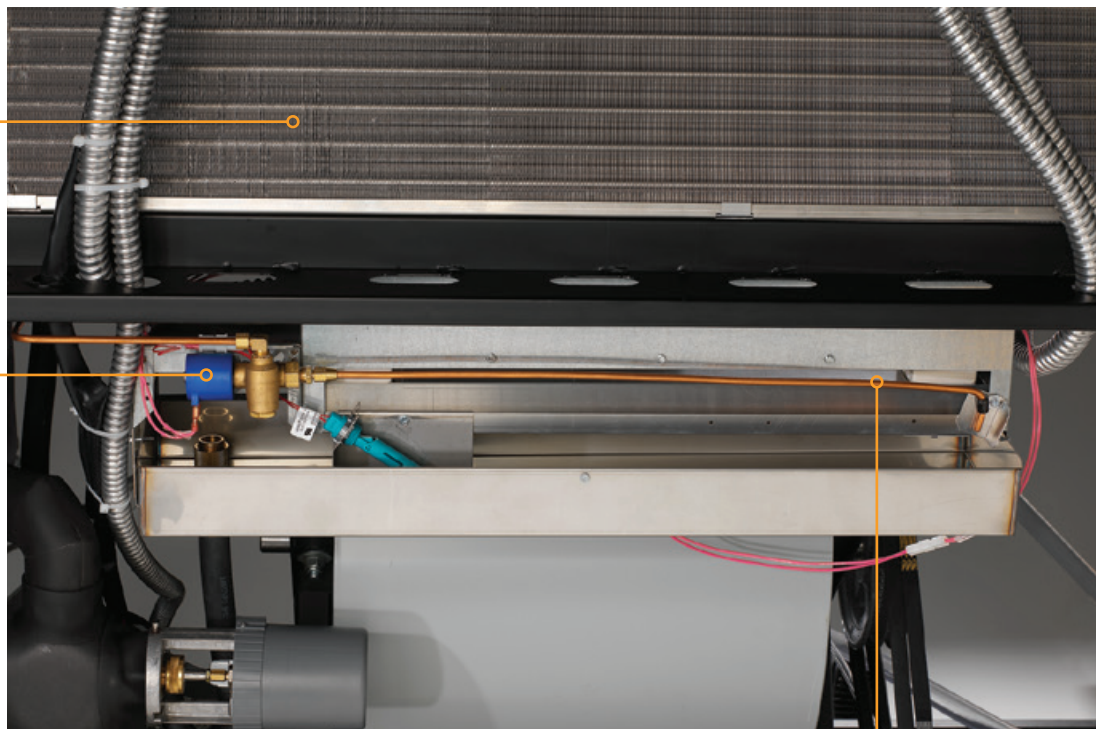
Al utilizar esta opción, un Liebert DS convencional condensado con aire se convierte en un sistema de enfriamiento

de suministro dual al agregar un segundo serpentín que utiliza un suministro enfriador de edificios. Mediante el uso de una válvula moduladora de control y de un sensor comparativo de temperatura, la unidad puede funcionar como un sistema de agua helada, como sistema compresurizado o con una combinación de ambos.

Durante las ocasiones en las que el suministro enfriador esté disponible, se elimina el funcionamiento del compresor, lo cual reduce los costos. El cambio entre estos dos modos de enfriamiento se realiza automáticamente con un control del microprocesador y un sensor de temperatura. Además de aumentar la eficiencia energética, esta opción puede proporcionar mayor redundancia y flexibilidad al sistema de control del entorno.

El vapor de agua pura brinda una humidificación más eficaz.

El humidificador compensa el flujo de agua de los controles de la válvula hacia la bandeja del humidificador.



No depende de la calidad del agua. Las lámparas de cuarzo de alta intensidad brillan sobre el agua, lo cual crea humedad inmediata con agua de casi cualquier calidad.

Una de las claves de un sistema de aire acondicionado de precisión de calidad para controlar las condiciones de un espacio crítico es su alto coeficiente de calor sensible.

A diferencia de las personas, las computadoras generan un calor seco o sensible pero no generan humedad. Los sistemas de confort, que dedican un gran porcentaje de su capacidad total a eliminar la humedad, pueden reducirla en la sala muy por debajo de las normas aceptables para el equipo electrónico que no puede agregar humedad.

Para corregir esta situación, los sistemas de aire acondicionado de precisión suelen contar con un alto coeficiente de capacidad de sensible para eliminar el calor del aire. Esta capacidad se ofrece

mediante el uso de sistemas integrados de humidificación para proporcionar el nivel necesario de control de humedad, mayor capacidad de suministro de aire y mayor tamaño del serpentín.

Control de la humedad

Mantener el nivel adecuado de humedad en la sala es igual de importante que mantener la temperatura adecuada. El control inadecuado de la humedad puede provocar energía estática si el aire está muy seco, o provocar condensación que puede corroer los circuitos si el aire está demasiado húmedo. El Liebert® DS™ utiliza un sistema integrado de humidificación para proporcionar el nivel necesario de control de la humedad.

Humidificador infrarrojo estándar

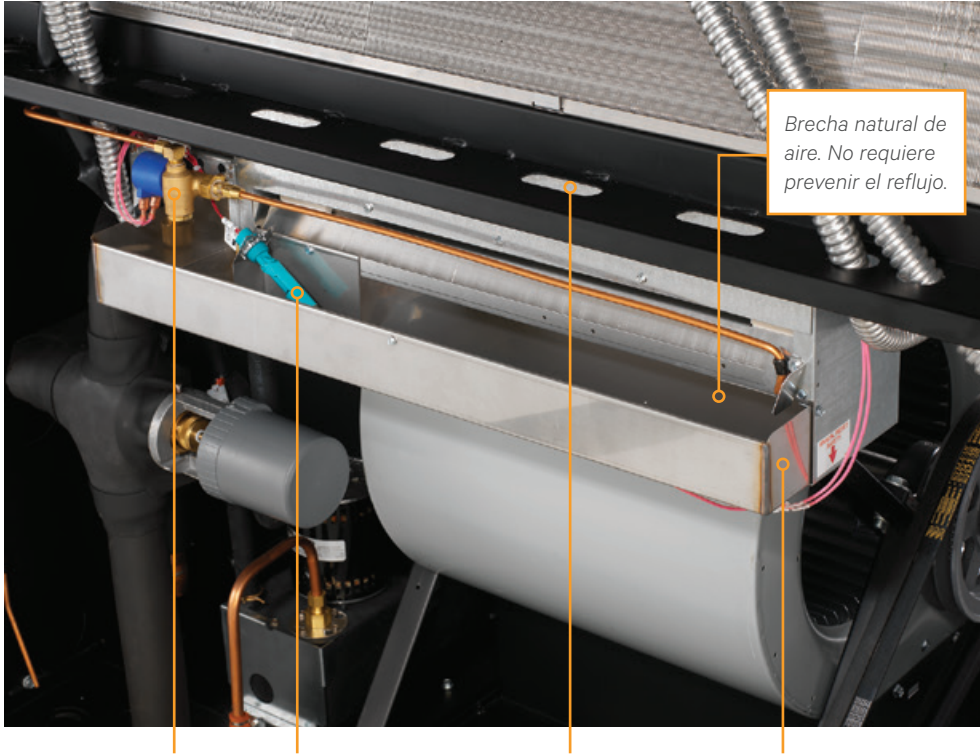
- La humidificación se habilita cuando es necesaria y se deshabilita cuando no lo es.

Humidificador opcional con depósito para generar vapor

- Utiliza una botella reemplazable que requiere un nivel específico de calidad del agua para un funcionamiento óptimo.
- Utiliza un ciclo de drenaje y relleno para mantener los puntos de referencia actuales.

Control de la deshumidificación

Los compresores funcionan a capacidad plena durante la deshumidificación. El control de precisión del Liebert DS ahorra energía mediante la regulación precisa del funcionamiento del compresor. Además, el control evita la deshumidificación que provoca que el humidificador se habilite cuando no es necesario.



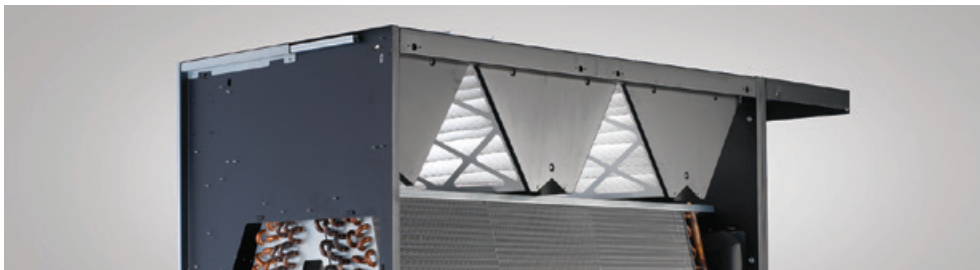
Brecha natural de aire. No requiere prevenir el reflujo.

El sistema de lavado automático reduce la acumulación de depósitos minerales e impurezas en la bandeja del agua.

Interruptor flotante que apaga el humidificador cuando el agua sobrepasa el nivel establecido.

Las ranuras de aire con bypass garantizan que la humedad pueda ingresar a la corriente de aire.

Bandeja del humidificador de acero inoxidable lavable. Extraíble desde el frente.



Sistema de filtración

El Liebert® DS™ ofrece una filtración integral del aire para proteger contra los contaminantes del mismo que se encuentran dentro del entorno crítico. Sin una filtración de aire adecuada incluso las partículas pequeñas de polvo pueden dañar los servidores y los componentes electrónicos cargados.

- Filtración de aire de alta eficiencia que elimina las partículas contaminantes del aire.

- Filtro estándar de 4" de profundidad, Valor de Eficiencia Mínima 8. (45% ASHRAE 52.1).
- Filtro opcional de alta eficiencia de 4" de profundidad, Valor de Eficiencia Mínima 11 (60-65% ASHRAE 52.1).
- Prefiltro opcional de 2", Valor de Eficiencia Mínima 8. Con filtro de 2" Valor de Eficiencia Mínima 11.
- Disposición de filtro en V que reduce la caída de la presión del aire y el acceso al filtro en la parte superior.



Función para recalentar

La función de recalentamiento del Liebert DS se utiliza principalmente para evitar que la temperatura suba demasiado durante el ciclo de deshumidificación.

Recalentamiento estándar

- Recalentamiento eléctrico de tres pasos: recalentamiento de construcción tubular con placa separadora de aletas de acero inoxidable 304, de densidad baja en watts, con una ubicación que maximiza el flujo de aire para prolongar la vida útil y aumentar la confiabilidad.

Opciones de recalentamiento

- Recalentamiento eléctrico SCR para aplicaciones especializadas que requieren un control preciso de temperatura. Los diferentes pulsos de recalentamiento en comparación con tres etapas iguales ofrecen una temperatura agradable.
- Recalentamiento opcional con agua caliente que utiliza el agua caliente existente del edificio y ahorra energía.
- Cierre anti-recalentamiento/humedad que reduce los requerimientos energéticos durante el funcionamiento de emergencia.

Tecnología scroll del compresor

El diseño del compresor scroll es muy eficiente, produce poco ruido y cuenta con una excelente durabilidad. El sistema de aire acondicionado de precisión del Liebert® DS™ está disponible con lo siguiente:

- Un compresor scroll estándar de capacidad fija.
- Un compresor scroll digital opcional con ahorro de energía y capacidad variable.

El compresor scroll estándar: Sólido, silencioso y eficiente

El compresor scroll estándar ofrece un rendimiento confiable y eficiente con un diseño robusto, el cual contiene pocas partes en movimiento. Un funcionamiento silencioso se logra gracias a un proceso de compresión uniforme y continuo. La descarga de gas y las vibraciones se mantienen bajas.

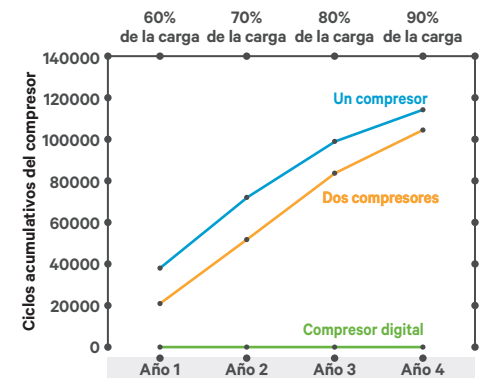
El compresor scroll digital estándar: Nueva norma de rendimiento y confiabilidad

El exclusivo compresor con scroll digital del Liebert DS utiliza la más reciente tecnología de control para lograr un funcionamiento preciso y aumentar significativamente la eficiencia energética. Además de las ventajas del confiable diseño del scroll, la tecnología de scroll digital proporciona una modulación de capacidad variable infinita que permite

que la salida se ajuste con precisión a las demandas de enfriamiento de la sala. Este enfoque es hasta un 30% más eficiente que el bypass tradicional de gas caliente. Los beneficios incluyen los siguientes:

- **Mayor ahorro energético:** el sistema de capacidad variable permite un rastreo máximo de la carga para aumentar eficiencia.
- **Confiabilidad mejorada:** al reducir los ciclos del compresor y el desgaste de los componentes.
- **Mejor rendimiento:** el compresor puede adaptarse con facilidad a las cambiantes condiciones de la carga y al mismo tiempo controlar con exactitud la temperatura.

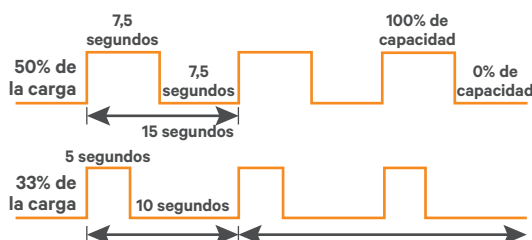
Ciclos acumulativos del compresor a medida que crece la carga del 50% al 100%



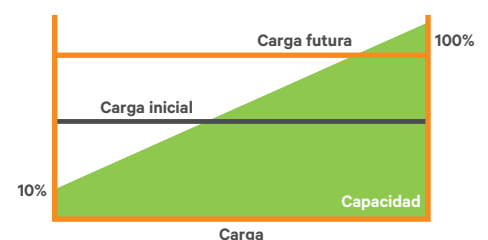
El aumento en los ciclos del compresor impacta la vida útil de este. Los compresores semi herméticos de cuatro pasos de Liebert y los compresores con scroll digital se ajustan de manera automática a los aumentos anuales de la carga de calor. Por esta razón, ofrecen una vida útil de los componentes significativamente mayor que la de otras tecnologías de compresores.



Diagrama del control de la capacidad con el scroll digital



La capacidad del scroll digital se adapta conforme cambia la carga



Compresores semi herméticos de cuatro pasos. Rendimiento comprobado

El sistema de cuatro pasos del Liebert® DS™ alcanza niveles altos de eficiencia energética mediante la integración de dos compresores semi herméticos con válvulas de control de la capacidad, un sistema avanzado de control y una bobina de enfriamiento optimizada por computadora.

El sistema de cuatro pasos reduce la capacidad de enfriamiento del compresor

y el consumo de energía durante períodos con carga baja en la sala. Esto activa las cuatro etapas de enfriamiento para responder de manera más precisa a las condiciones de la sala. La confiabilidad aumenta gracias a una menor cantidad de arranques que generan menor desgaste.

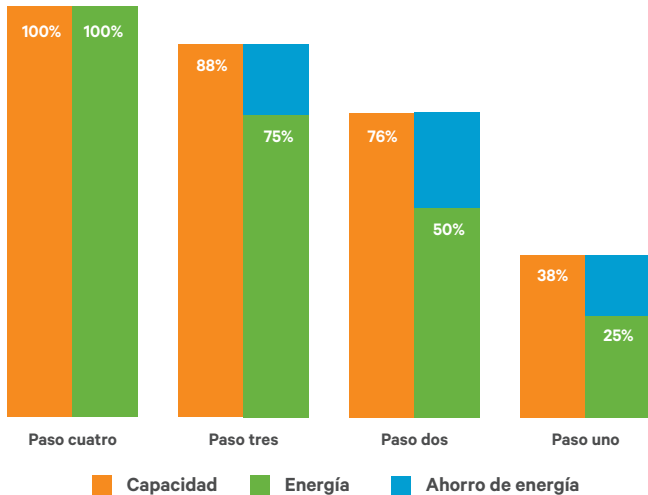
Los refrigerantes nuevos deberán cumplir con las regulaciones gubernamentales

Su equipo de aire acondicionado podría quedar obsoleto y dejar de cumplir con las normativas si no es capaz de utilizar

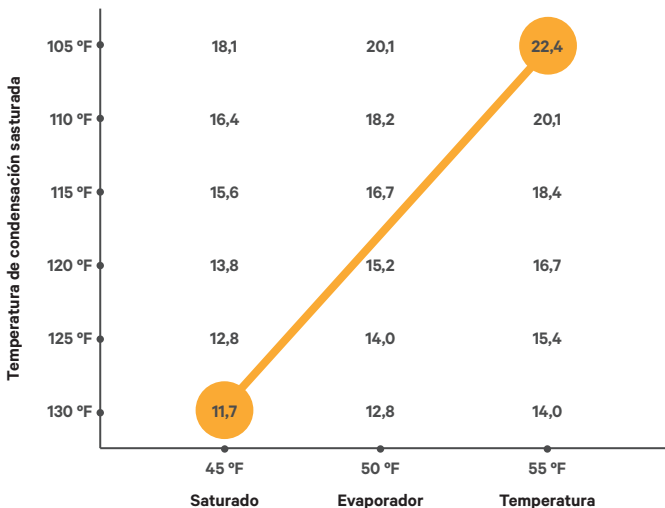
refrigerantes nuevos que son amigables con el ambiente. El Protocolo de Montreal y la ley de Aire Limpio de EPA requieren que los fabricantes de aires acondicionados se cambien al uso de refrigerantes amigables con el ambiente desde el 2010.

- El R-407C es el refrigerante amigable con el ambiente y estándar del Liebert DS.

Ahorro energético



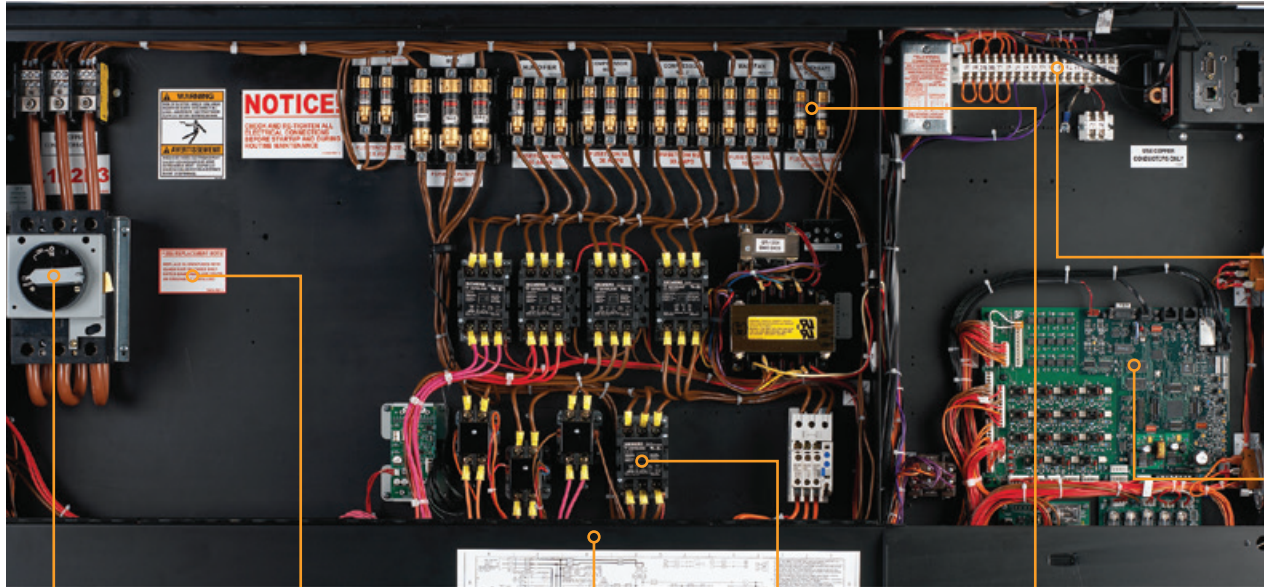
El funcionamiento del compresor de cuatro pasos mejora la eficiencia energética



Compresores semi herméticos

Panel eléctrico

El panel eléctrico del Liebert® DS™ está diseñado para facilitar el acceso a los componentes críticos y de control.



IntelliSlot™ para una sencilla conexión de tarjetas de comunicación opcionales.

Bloque de terminales de bajo voltaje que proporciona flexibilidad de conexión.

Tablero de control con interfaz para un fácil acceso.

Conmutador de desconexión opcional cerrado o abierto.

Ubicación del conmutador opcional de desconexión secundaria para cargas no críticas.

El panel frontal ciego se dobla para facilitar la visualización del esquema eléctrico.

Los contactores opcionales en estado sólido son utilizados en el recalentamiento SCR para las aplicaciones con temperaturas precisas.

Componentes con fusibles individuales y fusibles de gran capacidad, capacidad de interrupción alta y fusibles de enfriamiento para brindar la máxima confiabilidad.

Opciones de monitoreo y control de la unidad

- Bomba de condensación flotante dual instalada en la unidad con un flotador secundario para apagar la unidad y disparar una alarma si se detecta un nivel alto de agua.
- Paquete opcional de terminales de bajo voltaje con dos contactos de alarma adicionales n/o comunes, dos terminales adicionales de apagado remoto y un contacto auxiliar principal del ventilador. Al estar conectado a un sensor de agua opcional, apaga la unidad y provee el cierre de contactos secos.
- El sensor de alta temperatura alerta a los usuarios sobre cualquier situación de alta temperatura dentro del sistema. Percibe la temperatura del aire de retorno y apaga la unidad si la temperatura excede los 51,7 °C (125 °F).
- El sensor de humo percibe el aire de retorno, apaga la unidad al detectarlo y envía una alarma visual y sonora. Existen contactos secos disponibles para las alarmas remotas del cliente. No se pretende que este sensor de humo funcione para reemplazar el sistema de detección de humo de la sala que podría ser necesario según los códigos locales o nacionales.
- Cableado de entrada análoga que incluye cuatro entradas análogas que el cliente puede configurar para sensores provistos por otros proveedores. Las entradas análogas aceptan señales de 4 a 20 mA. Las ganancias de calibración para cada entrada se pueden programar desde el panel frontal.
- La sobrecarga del compresor activa una alarma visual y sonora en caso de que exista esta condición.
- La sobrecarga del ventilador principal activa una alarma visual y sonora en caso de sobrecarga del motor.



El Liebert DS ofrece el nuevo condensador Paradenser™ para sistemas de agua/glicol. Este componente patentado utiliza un diseño contraflujo y cuenta con construcción de armazón y tubos.

- Se puede limpiar por completo, elimina los costosos fallos del condensador generados al conectarse y ofrece una prolongada vida útil. Esto reduce la suciedad y las obstrucciones que pueden degradar el rendimiento del rechazo de calor y provocar que se apague el sistema de enfriamiento.
- Los grandes pasos de agua evitan la

conexión y permiten el empleo de métodos convencionales de limpieza del conducto.

- Los materiales fuertes y anticorrosivos, el armazón de acero, los tubos de cobre y el cable recubierto de níquel son de larga duración, anticorrosivos y fáciles de limpiar.
- El lado del armazón del condensador actúa como receptor y contiene la carga de refrigerante durante el bombeo.
- No utiliza protectores, ofrece confiabilidad adicional al evitar las fugas.



- Los tubos del Paradenser pueden limpiarse por completo y están localizados de manera que se les pueda dar mantenimiento.

Condensadores y drycoolers Liebert

Vertiv fabrica sus propios condensadores condensados con aire y drycoolers muy eficientes, los cuales coinciden con los requisitos de rechazo de calor de nuestros sistemas de aire acondicionado de precisión. Se construyen con gabinetes de aluminio y serpentines con aletas de aluminio y tubos de cobre. Estas unidades excepcionalmente confiables son resistentes y están diseñadas para funcionar por tiempos prolongados con exposición a las peores condiciones meteorológicas. Los condensadores y drycoolers Liebert se cablean y se someten a pruebas en la fábrica para garantizar una fácil instalación.



- Amplio rango de soluciones para el rechazo de calor: flujos de aire verticales u horizontales, modelos para interiores y exteriores, independientes o en configuraciones con ductos.
- Unidades estándar: con la capacidad apropiada para las máximas temperaturas ambiente en el exterior de 29,4 °C (85 °F) a 40,6 °C (105 °F).
- Condensador con control de frecuencia variable Liebert: con velocidad de frecuencia variable (VFD), motor del ventilador con inversor y rodamientos de cerámica. El control VFD integra variaciones de presión en el funcionamiento de cualquier compresor, lo cual incluye los compresores con scroll digital. Además, utiliza transductores de presión, y modula la velocidad del motor del ventilador del condensador para mantener constante la temperatura de condensación. Este sistema permite un funcionamiento a una temperatura ambiente tan baja como -20 °F (-28,9 °C).
- Condensador con control de velocidad del ventilador: el control cambia la velocidad del motor del ventilador con base en la presión del cabezal del compresor para mantener temperaturas de condensación constantes. Este sistema permite un funcionamiento a una temperatura ambiente tan baja como -20 °F (-28,9 °C).
- Drycoolers, bombas, tanques y controles: soluciones completas de condensación con unidades de glicol y de GLYCOOL que cuentan con drycoolers, bombas de glicol, tanques de expansión y cajas integradas o individuales para el control eléctrico de las bombas.
- Condensador/drycooler Quiet-Line™: funciona con el índice de ruido más bajo en comparación con cualquier condensador disponible, lo cual se traduce en menos de 57 dBA.
- Condensador/drycooler adicional para interiores: condensadores/drycoolers para interiores diseñados para rechazar el calor al traer al edificio el aire exterior mediante tuberías, por ejemplo en edificios altos.
- Condensador centrífugo/drycooler para el exterior: drycoolers centrífugos adecuados para el montaje en interiores o exteriores que proporcionan rechazo al calor en aplicaciones únicas que requieren un flujo de aire canalizado.
- Condensadores para grandes altitudes: usan superficies del serpentín más amplias para funcionar en el exterior con temperaturas de hasta 48,9 °C (120 °F).

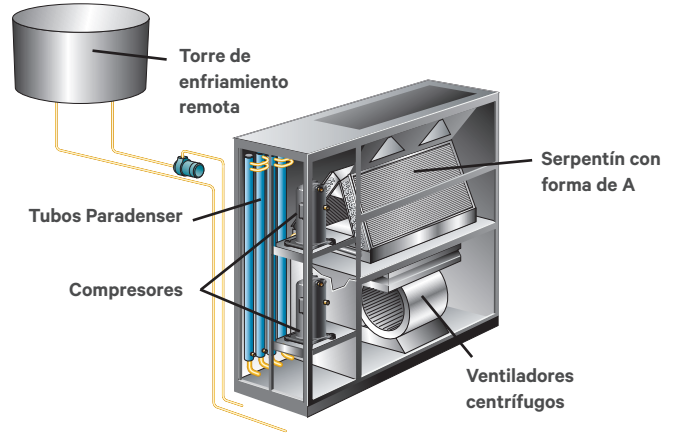
El Liebert® DS™ tiene una solución para satisfacer sus necesidades críticas

Ningún otro sistema de aire acondicionado de precisión le ofrece tanta flexibilidad

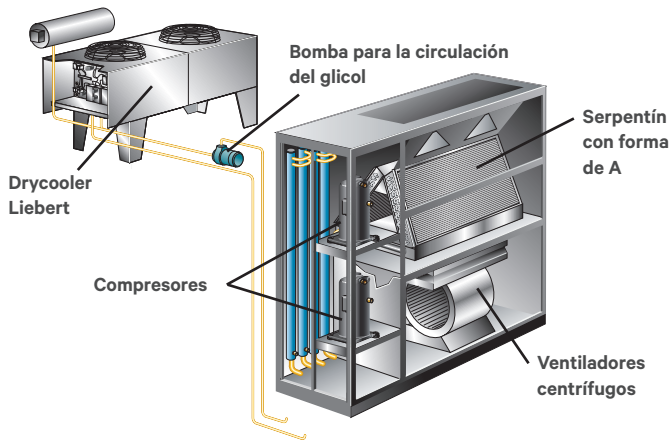
Los sistemas Liebert DS, reconocidos desde hace años como los sistemas para controlar el entorno en los centros de datos, se crearon con robustos componentes, comprobado diseño y las más exigentes especificaciones de la industria.

El Liebert DS brinda un funcionamiento compresurizado de expansión directa en configuraciones condensadas con aire, agua helada y glicol, así como en modelos GLYCOOL™.

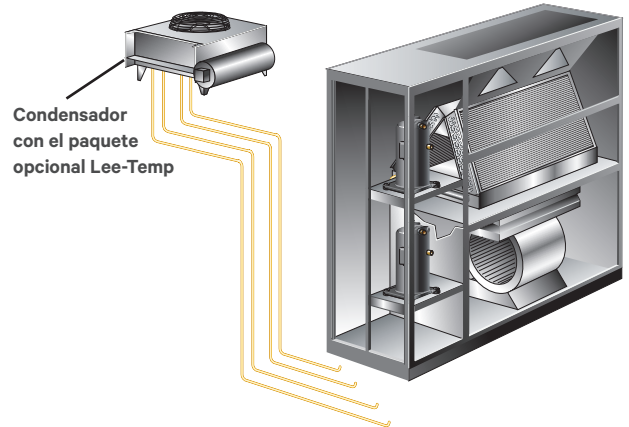
AGUA HELADA



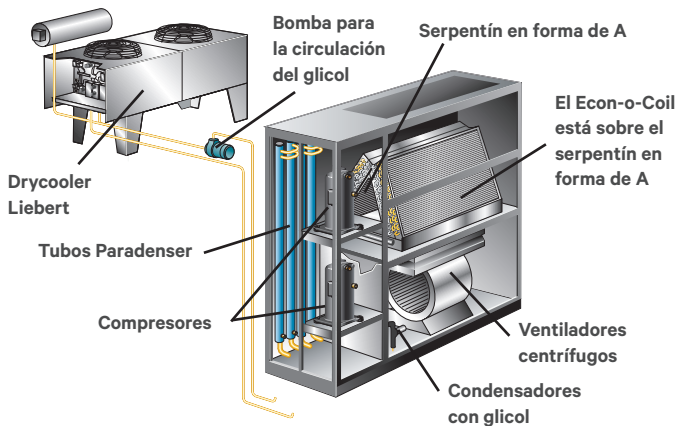
CONDENSADO CON GLICOL



CONDENSADO CON AIRE

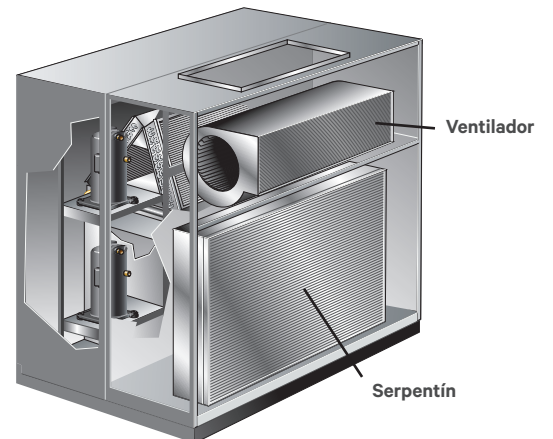


SISTEMA GLYCOOL™



CONFIGURACIONES ADICIONALES DE RECHAZO DE CALOR

Existen configuraciones disponibles condensadas con aire o glicol



Un monitoreo sencillo de su sistema de gerenciamiento térmico

Gestión distribuida con tarjetas de interfaz Liebert IntelliSlot®

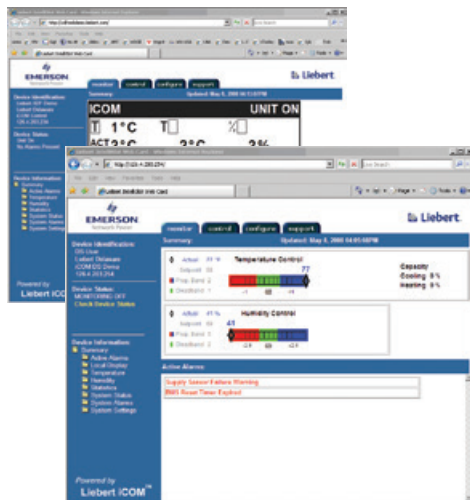
Las tarjetas Liebert IntelliSlot Web y 485 brindan las comunicaciones que usted requiere para obtener comunicaciones remotas mejoradas y el control de sus unidades Liebert.

Monitoreo y control mediante su red existente sin necesidad de software adicional.

Cada sistema de Liebert equipado con tarjeta Liebert IntelliSlot Web saca el máximo provecho de su red Ethernet para permitirle el monitoreo remoto desde su computadora de escritorio, centro de operaciones de red o desde donde sea permitido el acceso a la red sin la necesidad de una interfaz de software.

Integración del monitoreo con su sistema existente para la administración del edificio.

Un sistema Liebert equipado con una tarjeta IntelliSlot 485 puede integrarse perfectamente con su sistema existente para la administración del edificio.



Liebert IntelliSlot Web

Gestión centralizada con el software Liebert Nform™

Conforme las organizaciones crecen, el equipo crítico de su infraestructura se expandirá, de ahí que una administración centralizada para este equipo será clave para el éxito de su negocio. La conexión del equipo en el espacio crítico distribuido solo es parte del reto de monitoreo.

El Liebert Nform aprovecha la conectividad de redes de su equipo Liebert para proporcionar una visualización centralizada del monitoreo de su equipo distribuido.

Gracias a las tecnologías SNMP y web integradas en cada tarjeta de comunicaciones Liebert IntelliSlot, el Liebert Nform podrá administrar de manera centralizada las notificaciones de alarmas para proporcionarle una interfaz sencilla para acceder a información de los estados críticos.

El Liebert Nform envía información de los sistemas críticos al personal de soporte, donde quiera que estén, lo cual aumenta el tiempo de respuesta a las alarmas y permite que las organizaciones maximicen la disponibilidad de sus sistemas.



Liebert Nform

Gestión con el software web Liebert SiteScan®

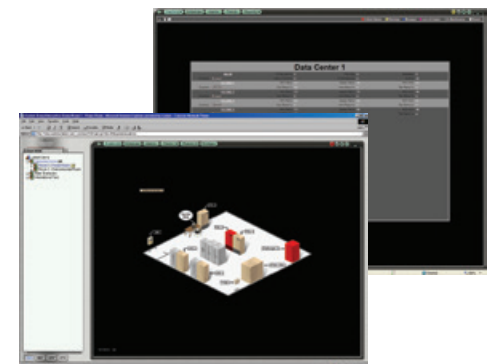
Para clientes quienes requieren una gestión extensa de equipo crítico, el cual podría estar en varias ubicaciones de una corporación global, el Liebert SiteScan web administrará de manera centralizada su equipo crítico y les dará el poder de superar el paradigma de servicios para responder a eventos.

El SiteScan Web lo hace todo:

- Control y monitoreo en tiempo real
- Gestión de eventos e informes
- Análisis de datos y tendencias
- Integración con el sistema de administración del edificio

El Liebert SiteScan Web constituye una solución integral para administrar sistemas críticos y asegurar la confiabilidad gracias a gráficos, administración de eventos y la extrapolación de datos. La interfaz Web estándar permite a los usuarios el fácil acceso desde cualquier momento y lugar.

- Se puede implementar en un solo sitio o en varios.
- Administración de eventos y control de las unidades.
- Informes y captura de datos históricos y de tendencias.
- Totalmente compatible con ASHRAE BACnet.
- Con base en Java
- Compatible con Windows 2000, XP y 2003.



Liebert SiteScan Web

Control de sistemas de gerenciamiento térmico Liebert iCOM™

Presentamos la nueva era en control del entorno

El sistema de aire acondicionado de precisión Liebert DSE incluye el control Liebert iCOM, el cual facilita la optimización del funcionamiento de la unidad y de todo el sistema de gerenciamiento térmico. Esto se logra gracias a una pantalla táctil, fácil de usar, la cual ofrece a los gerentes de centros de datos la visualización necesaria para maximizar el rendimiento. Un búfer capacitivo opcional proporciona un control continuo del funcionamiento durante las interrupciones del suministro eléctrico por hasta tres minutos. El funcionamiento continuo del control permite que los sistemas de monitoreo se mantengan activos y reduce el tiempo necesario para realizar reinicios después de que se restablece el suministro eléctrico.

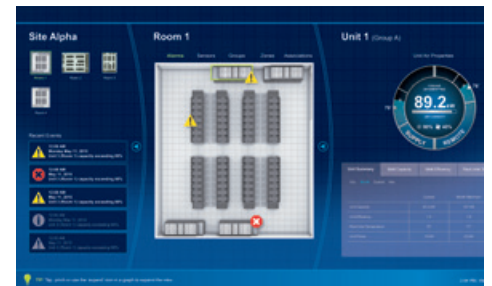


En la unidad de aire acondicionado, el control del sistema Liebert iCOM™ permite lograr la más alta protección disponible y un rendimiento óptimo.

- Monitorea 380 unidades y puntos de componentes para eliminar los puntos únicos de fallo.
- Características de optimización automática que evitan el sobrepasar umbrales seguros de funcionamiento.
- La pantalla táctil a color e intuitiva simplifica las operaciones, ahorra tiempo y reduce los errores humanos.
- Varias rutinas automatizadas para proteger la unidad, entre estas: adelanto/retraso, cascada, reinicio rápido, protección del refrigerante y calibración de válvulas.

En la supervisión, el control del sistema Liebert iCOM™-S ofrece una forma revolucionaria de armonizar y optimizar el rendimiento del sistema de gerenciamiento térmico. Por consiguiente se puede mejorar la utilización de la capacidad en todo el centro de datos, lograr un acceso rápido a datos procesables y automatizar los diagnósticos y tendencias del sistema.

- Monitoreo avanzado e informes de un solo vistazo de las métricas de rendimiento y tendencias de eficiencia, capacidad y eventos adversos.
- Hasta un 40% de aumento en la eficiencia del sistema.
- Un 30% de reducción en los costos de implementación.
- Los modos de trabajo en equipo (Teamwork) evitan conflictos entre las unidades y les permite adaptarse a los cambios en las demandas de las instalaciones y de TI para mejorar la eficiencia y la disponibilidad, y reducir el desgaste del sistema. Además, permite ahorrar más de \$10.000 por unidad por año en el costo de la energía.
- Simple y fácil de implementar: la configuración automática permite detectar y configurar hasta 4.800 sensores. Esta no requiere una integración a la medida con los sistemas de administración del edificio y reduce a la mitad el tiempo de implementación de los sensores.



El control Liebert iCOM™ en la unidad y el control del sistema Liebert iCOM™-S están disponibles para los nuevos sistemas de aire acondicionado de Vertiv para centros de datos o para actualizaciones (retrofits).

Simplificar la Gestión del Sistema de Gerenciamiento Térmico

	LIEBERT ICOM	LIEBERT ICOM-S
Descripción	Unidad de control crítica para aumentar la protección	Control para supervisar varias unidades y aumentar la eficiencia y visualización del sistema
	Disponible en las nuevas unidades Vertiv y compatible con actualizaciones de sistemas antiguos	Integración directa con las unidades Liebert iCOM con conexión "unidad a unidad"
	Resistente pantalla táctil a color de 9"	Pantalla táctil a color, de alta definición de 22"
	2 puertos USB, 2 puertos RS-485 y 2 puertos Ethernet	Interruptor de red de 48 puertos, no requiere tarjetas de monitoreo Firewall/router integrado
	Alarmas sonoras y LED	Wi-Fi/Ethernet integrado
Protección y Visualización	La más alta protección en la unidad	Monitoreo avanzado y protección colaborativa
	380 puntos de monitoreo de componentes y de la unidad	Monitoreo, tendencias y planeamiento de la eficiencia, capacidad y rendimiento del sistema
	Más de 200 alarmas de componentes e unidades	Mapa visual del piso con los sensores térmicos
	Modos redundantes contra fallos	Red de sensores inalámbricos de alta seguridad
	Rutinas de protección de la unidad – lead/lag, cascade	Control adaptable para reducir los puntos calientes y autoreparación
	Reinicio rápido	
	Protección con refrigerante	
Calibración automática de las válvulas		
Eficiencia	Ganancias de eficiencia del 10-20% en la unidad	Hasta un 50% de ganancia en la eficiencia del sistema
	Trabajo en equipo con carga compartida	Trabajo en equipo avanzado de "máquina a máquina" con integración de sensores inalámbricos
	Trabajo en equipo colaborativo	Control de temperatura y flujo de aire independiente con coordinación de velocidad de los ventiladores
	Economización automática predictiva	Control de Grupos/Zonas para reducir las variaciones de temperatura
	Punto de condensación, sensores en los racks, aire de suministro, aire de retorno o control diferencial de presión	Coordinación de cambios en los puntos de referencia
Implementación	Un 20% de reducción en los costos/tiempo de implementación comparado con con integrar y mapear cada unidad de aire acondicionado con un sistema de administración de edificios	Un 30% menos de costos de implementación de sensores inalámbricos gracias a una configuración automática de estos
	Configuración con wizard	Configuración y detección automática de hasta 4800 sensores
	Herramienta de generador de puntos BMS	Único punto de conexión para todo el equipo de gerenciamiento térmico
	Conexión unidad a unidad con un solo cable	Gestión integrada del cableado y abrazaderas para colocación en la pared
	Instalación para actualización de 1 hora	Instalación con una sola persona
	Historial de eventos y parámetros con configuración exportable	Se puede colocar en un escritorio o en la pared



VertivCo.com | Vertiv, 1300 Concord Terrace, Sunrise, FL 33323, Estados Unidos de América.

©2016 Vertiv Co. Todos los derechos reservados. Vertiv, el logo de Vertiv y el Liebert® DS™ son marcas o marcas registradas de Vertiv Co. Todos los demás nombres y logos a los que se hace referencia son nombres comerciales, marcas, o marcas registradas de sus dueños respectivos. Aunque se tomaron todas las precauciones para asegurar que esta literatura esté completa y exacta, Vertiv Co. no asume ninguna responsabilidad y renuncia a cualquier demanda por daños como resultado del uso de esta información o de cualquier error u omisión. Las especificaciones son objeto de cambio sin previo aviso.

SL- 18810-SP (R08/14)