

Vertiv™ Liebert® GXE UPS 6-10 kVA I; 230V IN / OUT, GXE3-6000IRT4UXL / GXE3-10KIRT5UXL



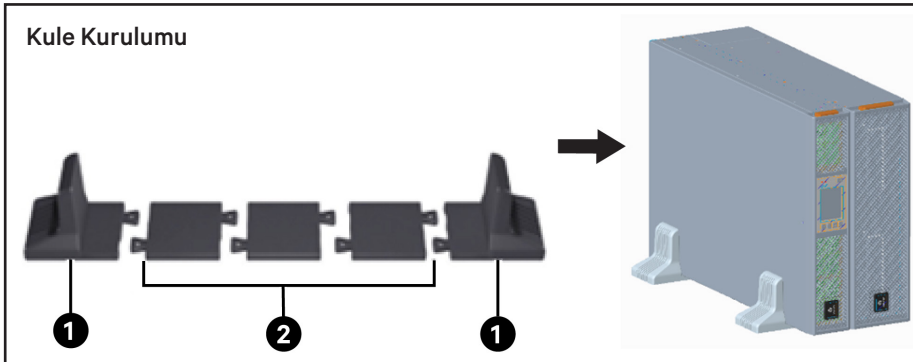
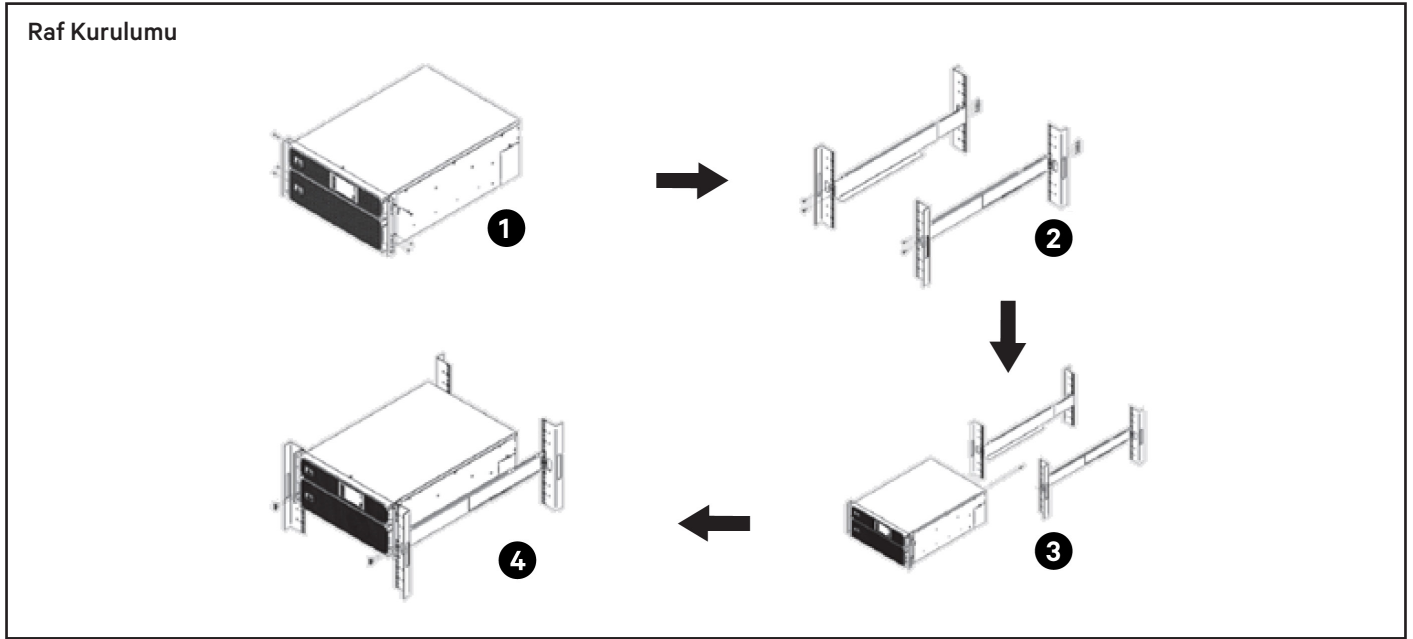
Hızlı Kurulum Kılavuzu



Vertiv KGK satın aldığınız için teşekkür ederiz. İşinizi takdir ediyoruz ve yeni ürününüzün, bağlı ekipmanınıza uzun yıllar boyunca kesintisiz güç sağlayacağından eminiz. Satın almış olduğunuz ürünün yanı sıra Vertiv'in raflar, Güç Dağıtım Üniteleri (PDU'lar), termal çözümler, Klavye Video Fare (KVM) anahtarları ve seri konsollardan oluşan ürün serisine de göz atabilirsiniz. Ayrıca Vertiv, çeşitli hizmetler ve genişletilmiş garantiler de sunar. Yardıma veya desteğe ihtiyaç duyarsanız bir satıcımıza, yerel temsilcilik firmalarımıza ya da 1-800-222-5877 telefonunu arayıp 3. menü seçeneğini belirleyerek veya microups.warranty@vertiv.com adresine e-posta göndererek doğrudan bize ulaşabilirsiniz. Size destek sunmak için buradayız. Gelecekteki tüm altyapı ihtiyaçlarınızda Vertiv'i seçmeye devam edeceğinizi umuyoruz.

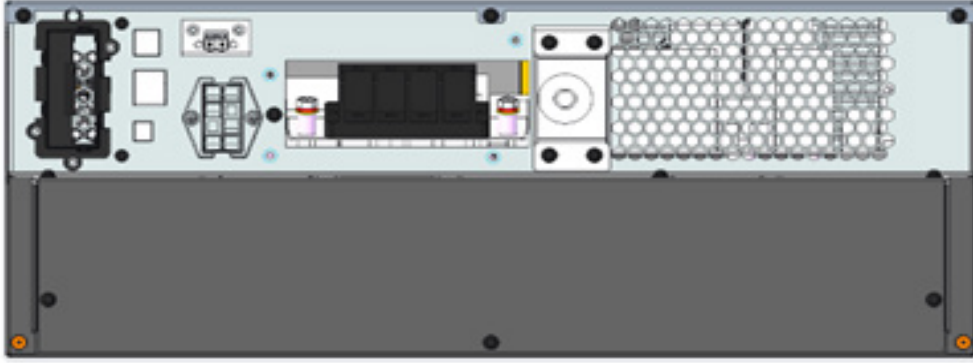
Vertiv Ekibi

ÖNEMLİ: Vertiv™ Liebert® GXE KGK ürününüzü kurmadan, şebekeye bağlamadan veya çalıştırmadan önce lütfen Güvenlik ve Yönetmelikler İle İlgili Açıklamalar sayfasını gözden geçirin. Ayrıntılı kurulum, çalıştırma, bakım ve sorun giderme bilgileri için www.Vertiv.com web sitesinde modeliniz için sunulan Liebert® GXE Kullanım Kılavuzu'na bakın.

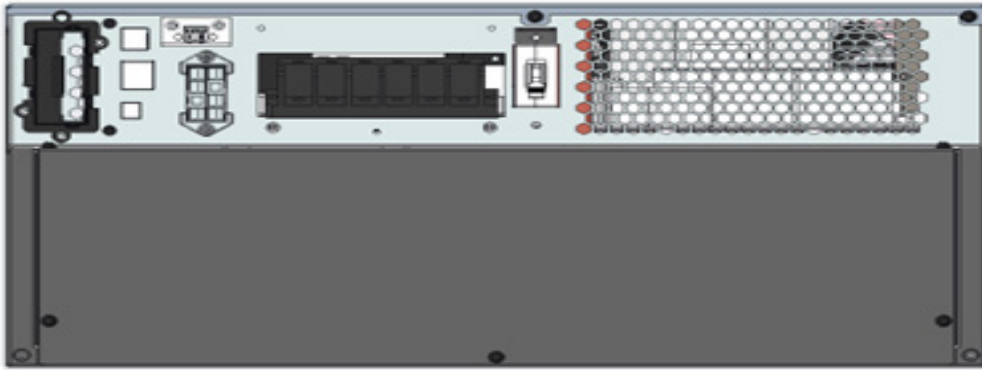


Ürün No.	Açıklama
1	Destek ayağı
2	Ara parçalar

GXE3-6000IRT4UXL Arkadan Görünümü



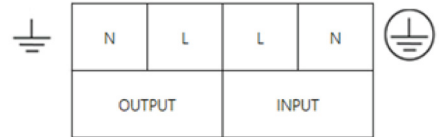
GXE3-10KIRT5UXL Arkadan Görünümü



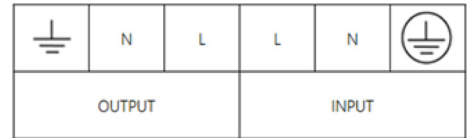
Kablolama Ayrıntıları	6 kVA Modeli	10 kVA Modeli
Önerilen harici kesici	40 A	63 A
Önerilen kablo boyutu (tüm kablolar) 75°C Bakır kablo gerekli	8 AWG (10 mm ²)	6 AWG (16 mm ²)
Terminal blok için kabul edilen maksimum kablo uzunluğu	8 AWG (10 mm ²)	6 AWG (16 mm ²)
Terminal blok torku	20 in-lb (2,26 Nm)	20 in-lb (2,26 Nm)

Terminal Blok Ayrıntıları

GXE3-6000IRT4UXL



GXE3-10KIRT5UXL



Vertiv Teknik Destek bölümüne ulaşmak için www.Vertiv.com adresini ziyaret edin.

©2022 Vertiv Group Corp. Tüm hakları saklıdır. Vertiv™ ve Vertiv logosu, Vertiv Group Corp. şirketine ait ticari markalar veya tescilli ticari markalardır. Bahsi geçen diğer tüm adlar ve logolar ilgili sahiplerine ait ticari unvanlar, ticari markalar veya tescilli ticari markalardır. İşbu belgenin doğruluğunu ve eksiksizliğini sağlamak için gereken önlem alınmış olsa da Vertiv Group Corp. bu bilgilerin kullanımından doğan hasarlar veya hatalar ya da eksiklikler için herhangi bir yükümlülük kabul etmez. Teknik özellikler, indirimler ve diğer tanıtım teklifleri Vertiv'in takdirine bağlı şekilde, bildirimde bulunularak değiştirilebilir.

