

Plateau de console KMMLED185

Montage en rack



Guide d'installation rapide

Avant d'installer le plateau de console LCD à montage en rack, placez le rack à son emplacement définitif. À l'aide du kit de montage en rack 1U fourni, montez votre équipement en rack en commençant en bas du rack, puis procédez du bas vers le haut. Répartissez la charge et évitez de surcharger le rack.

ATTENTION : ne montez pas l'équipement en rack d'une manière qui crée une situation dangereuse en raison d'une charge mécanique inégale.

1. Installation des rails coulissants

Installation sans outil

Orientez chaque rail coulissant de manière à ce que ses deux extrémités à rebord pointent vers l'extérieur depuis le centre du rack. Positionnez la bride avant sur les trous de l'espace d'unité souhaité sur le montant du rack. Engagez les deux goupilles de positionnement et le loquet en les insérant dans les trous du montant jusqu'à ce que le loquet s'enclenche. Répétez l'opération pour la bride arrière du rail coulissant.

Installation à l'aide d'outils

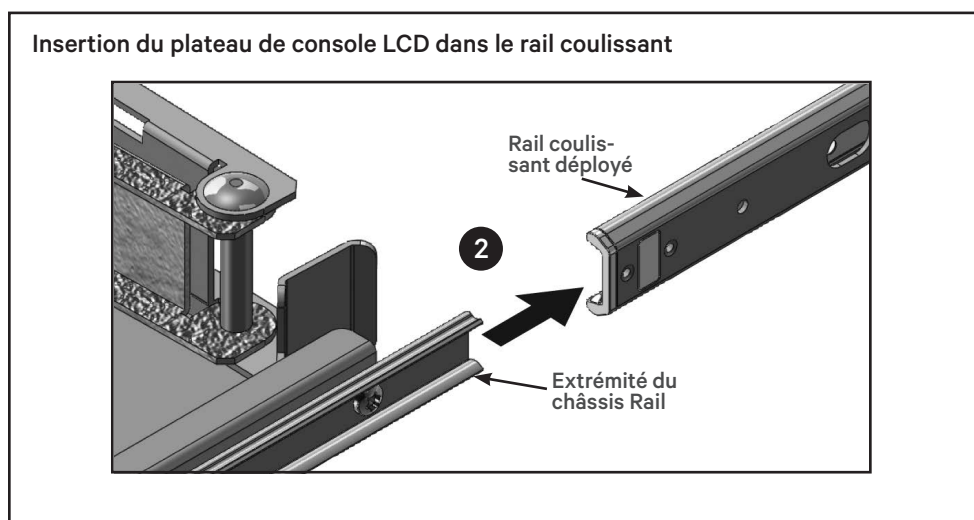
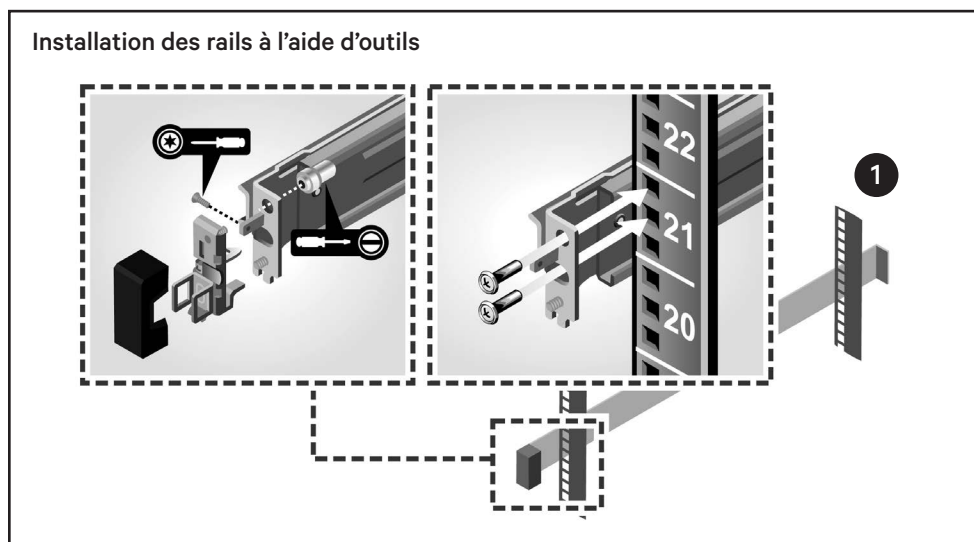
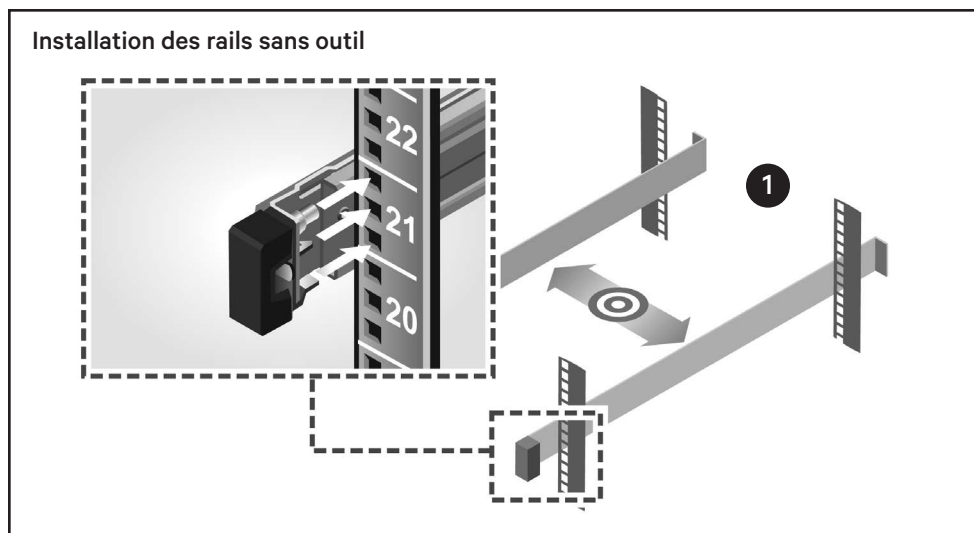
À l'aide d'un tournevis Torx et d'un tournevis à tête plate, retirez l'ensemble goupille de positionnement/loquet des brides avant et arrière des rails coulissants. Positionnez le rail coulissant dans l'espace d'unité de rack souhaité et, à l'aide des trous de bride nouvellement révélés, fixez les brides des rails coulissants aux montants avant et arrière du rack à l'aide des deux paires de vis.

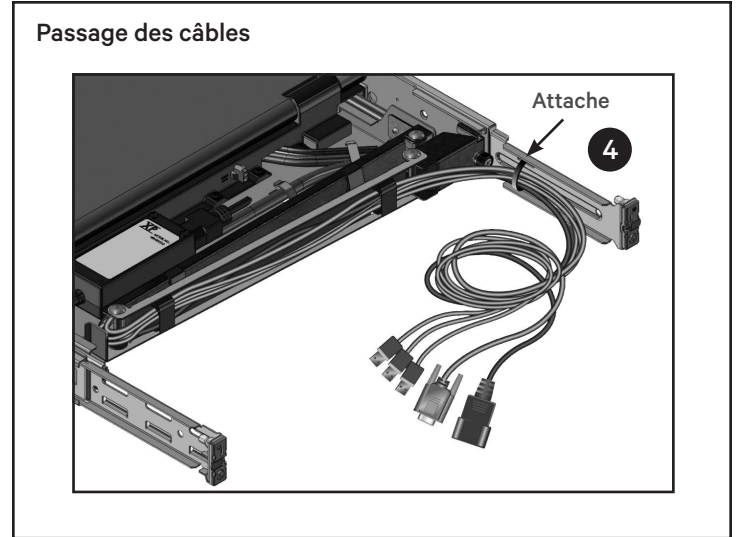
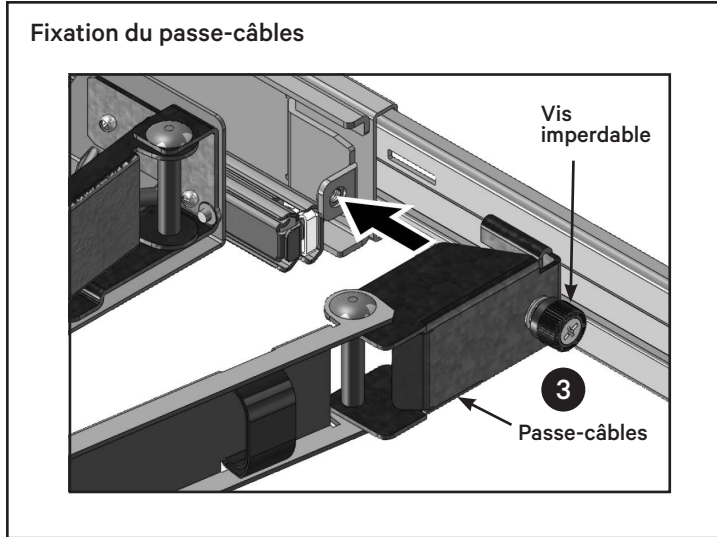
2. Installation du plateau de console LCD à montage en rack

REMARQUE : vérifiez que le système est correctement maintenu jusqu'à l'enclenchement des rails du châssis dans les rails latéraux des deux côtés.

Tirez les rails coulissants hors du rack jusqu'à ce qu'ils soient complètement déployés. Assurez-vous que les chemins des roulements à billes se trouvent dans leur position la plus avancée.

Alignez et insérez les extrémités des rails intérieurs dans les extrémités correspondantes des rails. Poussez





le système vers l'intérieur jusqu'à ce que les rails intérieurs soient complètement insérés. Appliquez un mouvement de va-et-vient au plateau de console LCD jusqu'à ce qu'il glisse bien dans le rack.

3. Fixation du passe-câbles

À l'arrière du rack, coupez l'attache qui maintient le passe-câbles à l'arrière du plateau de console LCD. Faites pivoter l'extrémité libre du passe-câbles hors du support à l'extrémité du rail extérieur gauche et fixez le passe-câbles au support par son extrémité avec la vis imperdable.

4. Passage des câbles à l'arrière du rack

Faites passer soigneusement les câbles dans le passage pour câbles du passe-câbles, puis fixez-les sur le support arrière en veillant à ce qu'ils ne soient pas trop tendus.

Informations supplémentaires

A translated version of this information is available in the Vertiv™ Rack Mount 18.5" LCD Console Tray for Dell Installer/ User Guide located at <https://www.vertiv.com/en-us/support/avocent-support-dell/>.

Ein übersetztes Installations-/ Benutzerhandbuch für das Vertiv™ 18,5-Zoll-LCD-Konsolen-Tray für Dell zur Befestigung im Rack finden Sie unter <https://www.vertiv.com/en-us/support/avocent-support-dell/>.

Hay una versión traducida de esta información en la guía de uso e instalación de la bandeja de consola LCD con montaje en rack de 18,5 pulg. Vertiv™ para Dell, disponible en <https://www.vertiv.com/en-us/support/avocent-support-dell/>.

Une version traduite de ces informations est disponible dans le Guide d'installation et d'utilisation du plateau de console LCD 18,5" à montage en rack Vertiv™ pour Dell situé à l'adresse <https://www.vertiv.com/en-us/support/avocent-support-dell/>.

この情報の翻訳バージョンは、「Vertiv™ ラックマウント 18.5 インチ LCD コンソールトレイ (Dell 用) インストール/ユーザーガイド」を参照してください (<https://www.vertiv.com/en-us/support/avocent-support-dell/>)。

有关本信息的翻译版本，请参阅《适用于 Dell 的 Vertiv™ 机架式 18.5" LCD 控制台托盘安装人员/用户指南》，详见 <https://www.vertiv.com/en-us/support/avocent-support-dell/>。

有關本資訊的翻譯版本，請參閱《適用於 Dell 的 Vertiv™ 机架式 18.5" LCD 控制台托盤安裝/使用指南》，詳見 <https://www.vertiv.com/en-us/support/avocent-support-dell/>。

이 정보에 대한 번역본은 <https://www.vertiv.com/en-us/support/avocent-support-dell/>에 있는 Vertiv™ Rack Mount 18.5" LCD Dell 용 콘솔 트레이 설치자/사용자 설명서에 있습니다.

Перевод данной информации доступен в руководстве по установке ЖК-консоли для монтажа в стойку Vertiv™ Rack Mount 18.5" для устройств Dell по ссылке: <https://www.vertiv.com/en-us/support/avocent-support-dell/>.

Versi terjemahan informasi ini tersedia dalam Panduan Pengguna/Installer Baki Konsol LCD Rack Mount 18.5" untuk Dell Vertiv™ yang ada di <https://www.vertiv.com/en-us/support/avocent-support-dell/>.

Pour contacter l'équipe d'assistance technique de Vertiv, consultez le site www.Vertiv.com.

© 2021 Vertiv Group Corp. Tous droits réservés. Vertiv™ et le logo Vertiv sont des marques de commerce ou des marques déposées de Vertiv Group Corp. Tous les autres noms et logos mentionnés sont des noms commerciaux, des marques de commerce ou des marques déposées de leurs détenteurs respectifs. Toutes les mesures nécessaires ont été prises afin de garantir l'exactitude et l'exhaustivité des informations contenues dans ce document. Vertiv Group Corp. rejette néanmoins toute responsabilité en cas de dommages découlant de l'utilisation de ces informations ou d'erreurs/omissions quelles qu'elles soient. Les caractéristiques techniques, les remises et autres offres promotionnelles sont susceptibles d'être modifiées à l'entière discrétion de Vertiv, sur avis préalable.

