

Rack Mount Baki Konsol KMMLED185



Panduan Pemasangan Cepat

Sebelum memasang baki konsol LCD rack mount, letakkan rak secara stabil di lokasi yang permanen. Dengan menggunakan kit 1U rack mount yang disertakan, pasang rack mount pada peralatan Anda dari bawah ke atas. Jangan letakkan beban yang tidak merata atau terlalu berat.

PERHATIAN: Jangan memasang rack mount pada peralatan sedemikian rupa sehingga menimbulkan bahaya karena muatan mekanisnya tidak merata.

1. Memasang rel geser

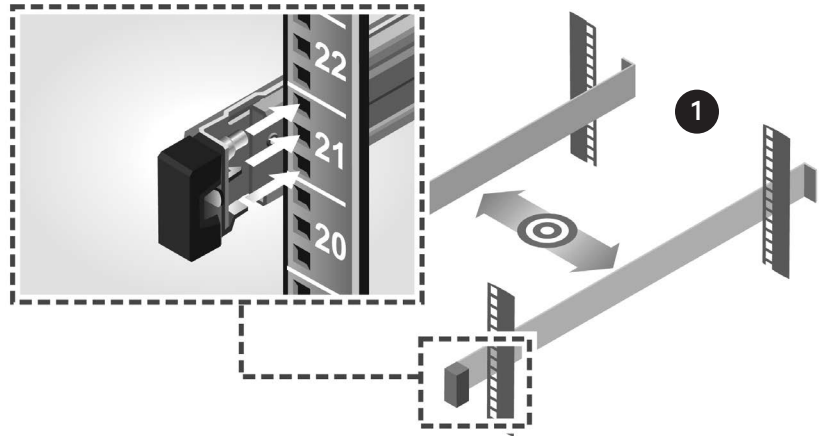
Pemasangan tanpa alat

Arahkan masing-masing rel geser sedemikian rupa sehingga dua ujung flensa menghadap keluar dari bagian tengah rak. Posisikan flensa depan di atas lubang di ruang U yang diinginkan pada penyangga rak. Pasang dua pin pengatur posisi dan kait dengan memasukkannya ke lubang penyangga sampai kait terkunci. Lakukan langkah yang sama untuk flensa rel geser bagian belakang.

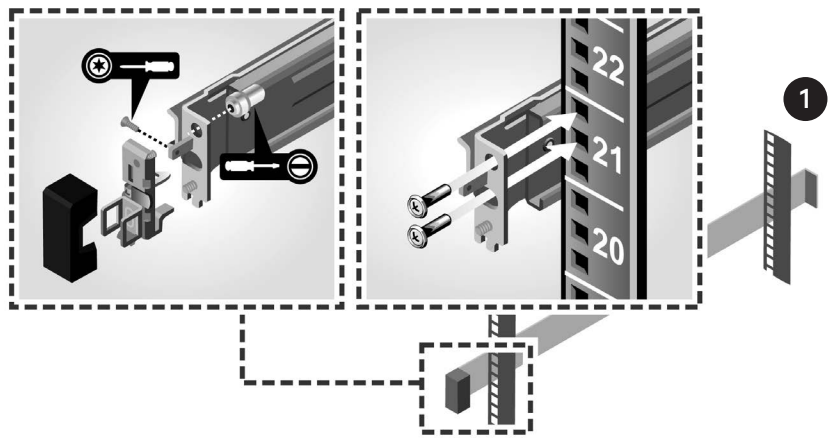
Pemasangan dengan Alat

Dengan menggunakan obeng Torx dan obeng pipih, lepaskan rakitan pin pengatur posisi/kait dari depan dan belakang flensa rel geser. Posisikan rel geser di ruang rak U yang diinginkan lalu dengan menggunakan lubang flensa yang baru, pasang flensa rel geser ke bagian depan dan belakang penyangga rak menggunakan dua pasang sekrup.

Pemasangan Rel tanpa Alat



Pemasangan Rel dengan Alat

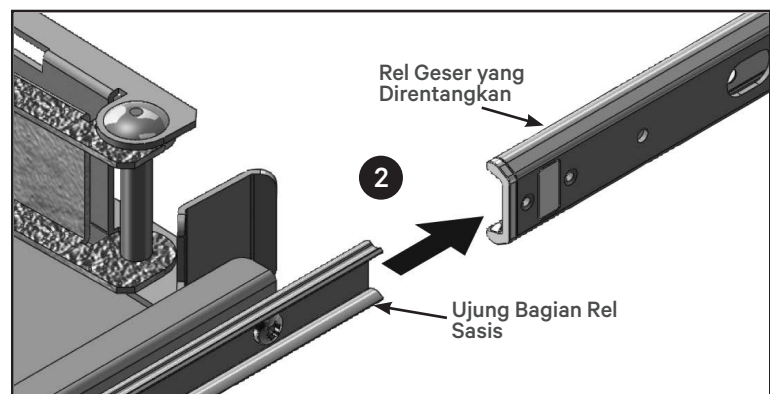


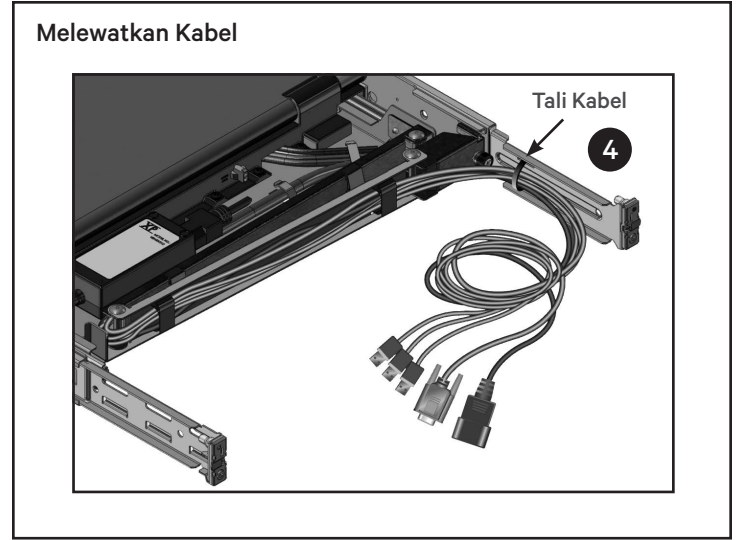
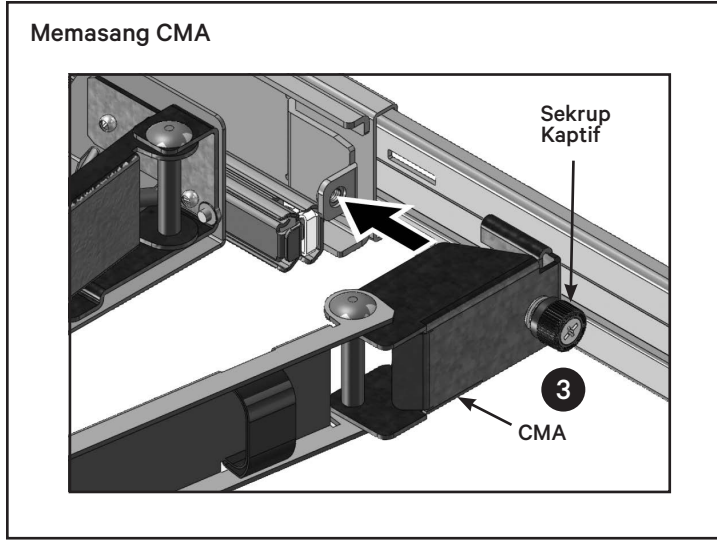
2. Memasang baki konsol LCD rack mount

CATATAN: Pastikan sistem ditopang dengan benar sampai bagian-bagian rel sasis masuk ke rel geser di kedua sisi.

Tarik rel geser keluar dari rak sampai direntangkan sepenuhnya. Pastikan posisi lintasan bantalan bola berada di paling ujung. Sejajarkan lalu masukkan bagian-bagian rel dalam ke ujung rel. Dorong sistem ke dalam sampai bagian-bagian rel dalam masuk sepenuhnya ke dalam rak. Tarik dan dorong baki konsol LCD masuk dan keluar dari rak sampai dapat didorong dengan lancar dalam rak.

Memasukkan Baki Konsol LCD di Rel Geser





3. Memasang Saluran Manajemen Kabel (CMA)

Dari belakang rak, potong tali kabel yang menahan baki konsol LCD ke bagian belakang baki konsol LCD. Gerakkan ujung CMA yang bebas ke braket di ujung rel bagian luar sebelah kiri lalu pasang saluran ke braket dengan sekrup kaptif di ujung saluran.

4. Melewatkan Kabel ke belakang rak

Lewatkan kabel melalui saluran kabel di CMA dengan hati-hati, kemudian pasang kabel ke braket belakang, dan pastikan kabel tidak ditarik terlalu kuat.

Informasi tambahan

A translated version of this information is available in the Vertiv™ Rack Mount 18.5" LCD Console Tray for Dell Installer/ User Guide located at <https://www.vertiv.com/en-us/support/avocent-support-dell/>.

Ein übersetztes Installations-/ Benutzerhandbuch für das Vertiv™ 18,5-Zoll-LCD-Konsolen-Tray für Dell zur Befestigung im Rack finden Sie unter <https://www.vertiv.com/en-us/support/avocent-support-dell/>.

Untuk menghubungi Dukungan Teknis Vertiv: kunjungi www.Vertiv.com

© 2021 Vertiv Group Corp. Semua hak cipta dilindungi undang-undang. Vertiv™ dan logo Vertiv adalah merek dagang atau merek dagang terdaftar milik Vertiv Group Corp. Semua nama dan logo lain yang diacu adalah nama dagang, merek dagang, atau merek dagang terdaftar dari masing-masing pemiliknya. Meskipun semua tindakan pencegahan telah dilakukan untuk memastikan keakuratan dan kelengkapan informasi di sini, Vertiv Group Corp. tidak bertanggung jawab dan menyangkal semua kewajiban atas kerugian akibat penggunaan informasi ini atau atas kesalahan atau peniadaan informasi. Spesifikasi, potongan, dan penawaran promosi dapat diubah sesuai kebijakan Vertiv tanpa pemberitahuan.

Hay una versión traducida de esta información en la guía de uso e instalación de la bandeja de consola LCD con montaje en rack de 18,5 pulg. Vertiv™ para Dell, disponible en <https://www.vertiv.com/en-us/support/avocent-support-dell/>.

Une version traduite de ces informations est disponible dans le Guide d'installation et d'utilisation du plateau de console LCD 18,5" à montage en rack Vertiv™ pour Dell situé à l'adresse <https://www.vertiv.com/en-us/support/avocent-support-dell/>.

この情報の翻訳バージョンは、「Vertiv™ ラックマウント 18.5 インチ LCD コンソールトレイ (Dell 用) インストール/ユーザーガイド」を参照してください (<https://www.vertiv.com/en-us/support/avocent-support-dell/>)。

有关本信息的翻译版本，请参阅《适用于 Dell 的 Vertiv™ 机架式 18.5" LCD 控制台托盘安装人员/用户指南》，详见 <https://www.vertiv.com/en-us/support/avocent-support-dell/>。

有關本資訊的翻譯版本，請參閱《適用於 Dell 的 Vertiv™ 機架式 18.5" LCD 主控台托盤安裝/使用指南》，詳見 <https://www.vertiv.com/en-us/support/avocent-support-dell/>。

이 정보에 대한 번역본은 <https://www.vertiv.com/en-us/support/avocent-support-dell/>에 있는 Vertiv™ Rack Mount 18.5" LCD Dell 용 콘솔 트레이 설치자/사용자 설명서에 있습니다.

Перевод данной информации доступен в руководстве по установке ЖК-консоли для монтажа в стойку Vertiv™ Rack Mount 18.5" для устройств Dell по ссылке: <https://www.vertiv.com/en-us/support/avocent-support-dell/>.

Versi terjemahan informasi ini tersedia dalam Panduan Pengguna/Installer Baki Konsol LCD Rack Mount 18,5" untuk Dell Vertiv™ yang ada di <https://www.vertiv.com/en-us/support/avocent-support-dell/>.

