

KMML185 콘솔 트레이 랙 장착



빠른 설치 설명서

랙 장착 LCD 콘솔 트레이를 설치하기 전에, 랙을 영구 위치에 안전하게 고정시켜야 합니다. 장비를 랙에 장착할 때에는 제공된 1U 랙 장착 키트를 사용하여 하단에서 시작하여 위쪽으로 올라가며 작업합니다. 부하를 일정하게 유지하고 랙에 과부하가 걸리지 않도록 해야 합니다.

주의: 장비를 랙에 장착할 때는 기계적 부하가 고르지 않아 위험한 상태가 유발되지 않도록 주의해야 합니다.

1. 사이드 레일 설치

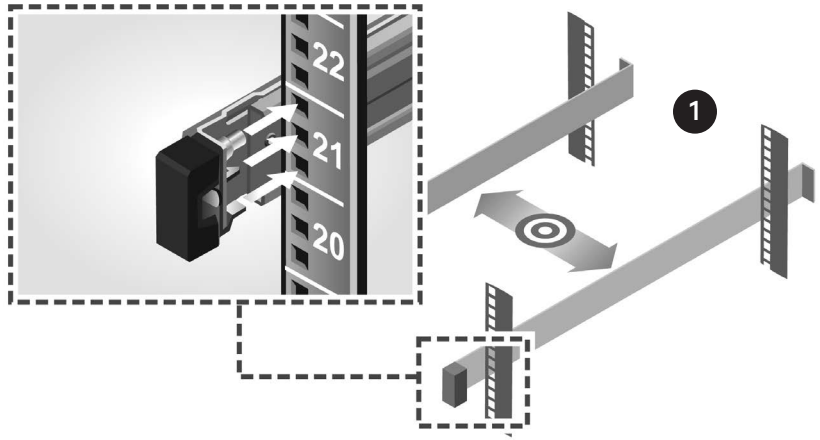
툴리스(Tool-less) 설치

두 개의 플랜지 끝단이 랙 중앙으로부터 바깥면을 향하도록 슬라이드 레일을 놓습니다. 전면 플랜지를 원하는 랙 포스트의 U 자형 공간에 있는 구멍 위에 맞춰 배치하십시오. 포스트 구멍에 삽입되고 래치가 제 위치에서 딸깍 소리를 내며 고정될 때까지 배치 핀과 래치 2개를 끼우십시오. 후면 슬라이드 레일 플랜지에 이 절차를 반복합니다.

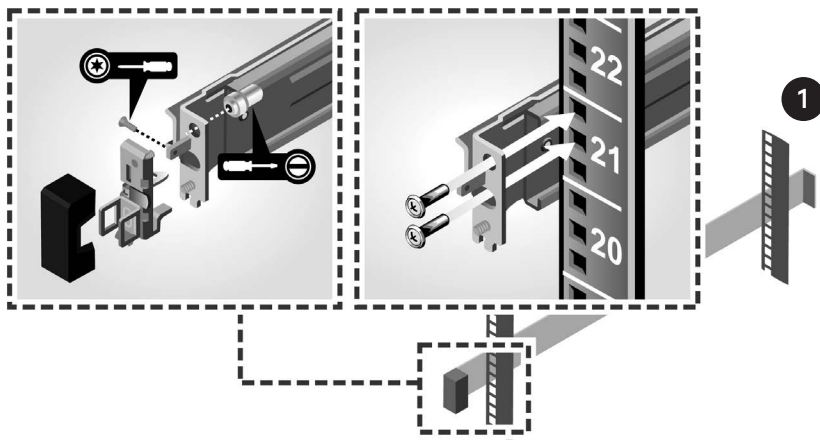
툴(Tooled) 설치

Torx 헤드 드라이버와 평면 팁 드라이버를 사용해 배치 핀/래치 어셈블리를 전면 및 후면 슬라이드 레일 플랜지에서 제거합니다. 슬라이드 레일을 원하는 U 랙 공간에 배치하고, 새로 드러난 플랜지 구멍을 사용해 나사 두 쌍으로 슬라이드 레일 플랜지를 전면 및 후면 랙 포스트에 장착합니다.

툴리스(Tool-less) 레일 설치



툴(Tooled) 레일 설치

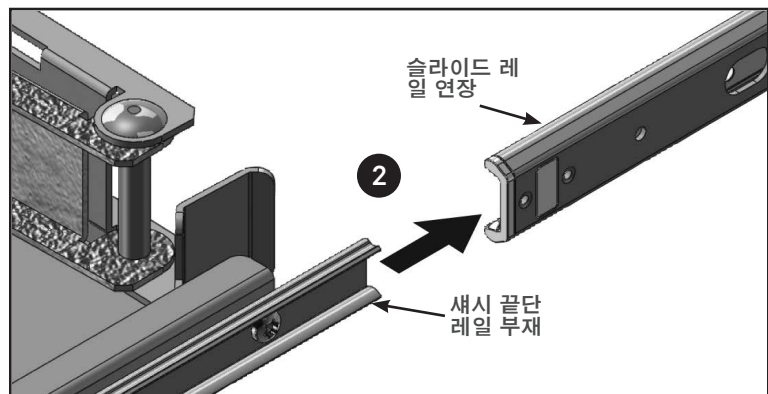


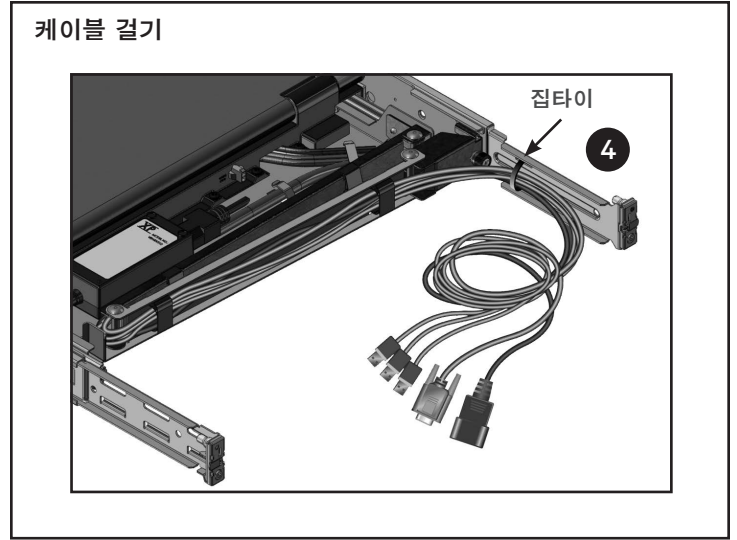
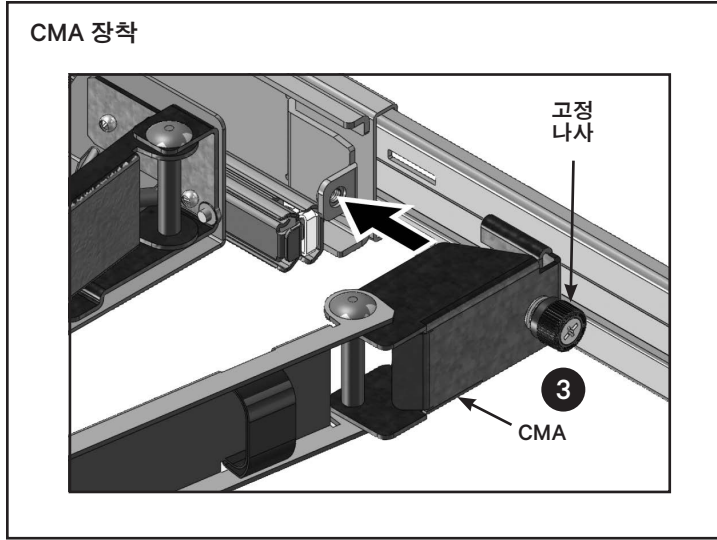
2. 랙 장착 LCD 콘솔 트레이 설치

주의: 새시 레일 부재가 양쪽 슬라이드 레일에 삽입될 때까지 시스템이 적절히 지지되도록 하십시오.

슬라이드 레일이 완전히 확장될 때까지 랙에서 잡아 당기십시오. 볼 베어링 레이스가 최전방에 위치하는지 확인하십시오. 내부 레일 끝단과 레일 끝단을 정렬한 후 삽입하십시오. 내부 레일 부재가 완전히 삽입될 때까지 시스템을 안쪽으로 미십시오. 랙 안에서 원활하게 이동할 수 있을 때까지 LCD 콘솔 트레이를 랙에서 안과 밖으로 당기고 밀어주십시오.

슬라이드 레일에 있는 LCD 콘솔 트레이 삽입





3. 케이블 관리 장치(CMA) 장착

랙의 후방에서 CMA와 LCD 콘솔 트레이 후방을 고정하는 집타이를 절단하십시오. CMA의 자유로운 끝단을 왼쪽 외부 레일의 브래킷으로 돌린 후 케이블 관리 장치를 이 케이블 관리 장치 끝단의 고정 나사를 사용하여 브래킷에 장착하십시오.

4. 랙 후방에 케이블 걸기

CMA의 케이블 채널을 통해 케이블을 가볍게 걸어준 후 너무 세게 당겨지지 않도록 케이블을 후면 브래킷에 고정하십시오.

추가 정보

A translated version of this information is available in the Vertiv™ Rack Mount 18.5" LCD Console Tray for Dell Installer/ User Guide located at <https://www.vertiv.com/en-us/support/avocent-support-dell/>.

Ein übersetztes Installations-/ Benutzerhandbuch für das Vertiv™ 18,5-Zoll-LCD-Konsolen-Tray für Dell zur Befestigung im Rack finden Sie unter <https://www.vertiv.com/en-us/support/avocent-support-dell/>.

Hay una versión traducida de esta información en la guía de uso e instalación de la bandeja de consola LCD con montaje en rack de 18,5 pulg. Vertiv™ para Dell, disponible en <https://www.vertiv.com/en-us/support/avocent-support-dell/>.

Une version traduite de ces informations est disponible dans le Guide d'installation et d'utilisation du plateau de console LCD 18,5" à montage en rack Vertiv™ pour Dell situé à l'adresse <https://www.vertiv.com/en-us/support/avocent-support-dell/>.

この情報の翻訳バージョンは、「Vertiv™ ラックマウント 18.5 インチ LCD コンソールトレイ (Dell 用) インストール/ユーザーガイド」を参照してください (<https://www.vertiv.com/en-us/support/avocent-support-dell/>)。

有关本信息的翻译版本，请参阅《适用于 Dell 的 Vertiv™ 机架式 18.5" LCD 控制台托盘安装人员/用户指南》。详见 <https://www.vertiv.com/en-us/support/avocent-support-dell/>。

有關本資訊的翻譯版本，請參閱《適用於 Dell 的 Vertiv™ 機架式 18.5" LCD 主控台托盤安裝/使用指南》，詳見 <https://www.vertiv.com/en-us/support/avocent-support-dell/>。

이 정보에 대한 번역본은 <https://www.vertiv.com/en-us/support/avocent-support-dell/>에 있는 Vertiv™ Rack Mount 18.5" LCD Dell 용 콘솔 트레이 설치자/사용자 설명서에 있습니다.

Перевод данной информации доступен в руководстве по установке ЖК-консоли для монтажа в стойку Vertiv™ Rack Mount 18.5" для устройств Dell по ссылке: <https://www.vertiv.com/en-us/support/avocent-support-dell/>.

Versi terjemahan informasi ini tersedia dalam Panduan Pengguna/Installer Baki Konsol LCD Rack Mount 18,5" untuk Dell Vertiv™ yang ada di <https://www.vertiv.com/en-us/support/avocent-support-dell/>.

Vertiv 기술 지원부에 문의하려면 www.Vertiv.com을 방문하십시오

© 2021 Vertiv Group Corp. All rights reserved. Vertiv™ 및 Vertiv 로고는 Vertiv Group Corp.의 상표 또는 등록 상표입니다. 기타 언급되는 모든 이름 및 로고는 해당 소유주의 상호, 상표 또는 등록 상표입니다. 본 문서에서는 정확성 및 완전성을 보장하기 위해 모든 예방 조치를 취했지만 Vertiv Group Corp.는 본 정보의 사용으로 비롯된 손상이나 모든 오류 또는 누락에 대한 책임이 없으며 모든 법적 책임을 부인합니다. 사양, 리베이트 및 기타 관측 제품은 통지 시 Vertiv의 단독 재량으로 변경될 수 있습니다.

