

# Bandeja de la consola KMMLED185

## Montaje en rack



### Guía de instalación rápida

Antes de instalar la bandeja de la consola LCD de montaje en rack, es necesario estabilizar el rack en una ubicación permanente. Con el kit de montaje en rack 1U suministrado monte el equipo en el rack, empezando por la parte inferior y siguiendo hasta la parte superior. Evite sobrecargar el rack o cargarlo de forma desigual.

**PRECAUCIÓN:** No monte el equipo en el rack, de forma que se pueda provocar una situación de peligro debido a una carga mecánica desigual.

#### 1. Instalación de los rieles tensores

##### Instalación sin herramientas

Oriente cada riel tensor de manera que sus dos extremos bridados apunten hacia fuera desde el centro del rack. Coloque la brida delantera sobre los orificios del espacio U deseado en el poste del rack. Acople los dos pernos de posicionamiento y el pasador, insertándolos en los orificios del poste hasta que el pasador se trabe en su lugar con un "clic". Repita el procedimiento en la brida posterior del riel tensor.

##### Instalación con herramientas

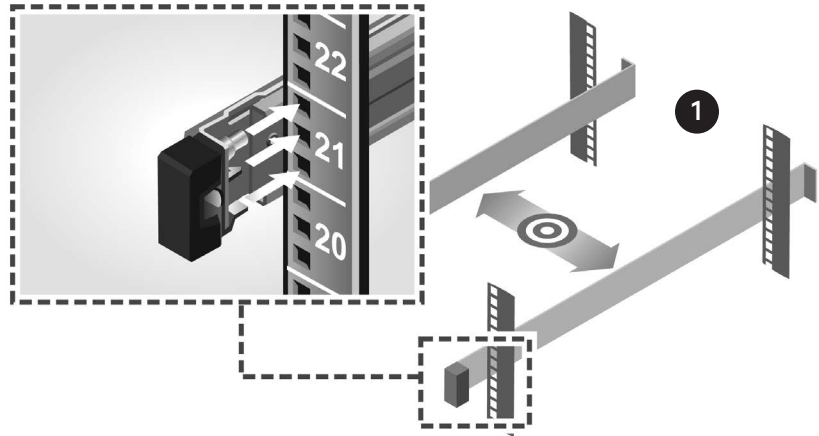
Con un destornillador de cabeza Torx y uno de punta plana, retire el conjunto del perno de posicionamiento/pasador de las bridas delantera y posterior del riel tensor. Coloque el riel tensor en el espacio del rack U deseado y usando los orificios de la brida que ha dejado al descubierto, acople las bridas del riel tensor a los postes delantero y posterior del rack con los dos pares de tornillos.

#### 2. Instalación de la bandeja de la consola LCD de montaje en rack

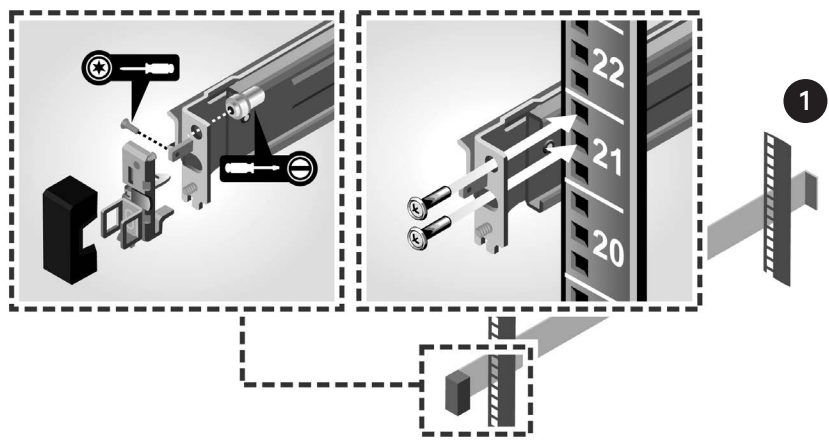
**NOTA:** Asegúrese de que el sistema tenga el apoyo correcto hasta que los componentes de los rieles del chasis se introduzcan en los rieles tensores, ubicados en ambos lados.

Tire de los rieles tensores para extraerlos del rack hasta que queden completamente extendidos. Confirme que los anillos de rodamiento de bolas se encuentren en su posición más avanzada. Alinee e introduzca los extremos de los componentes de los rieles interiores

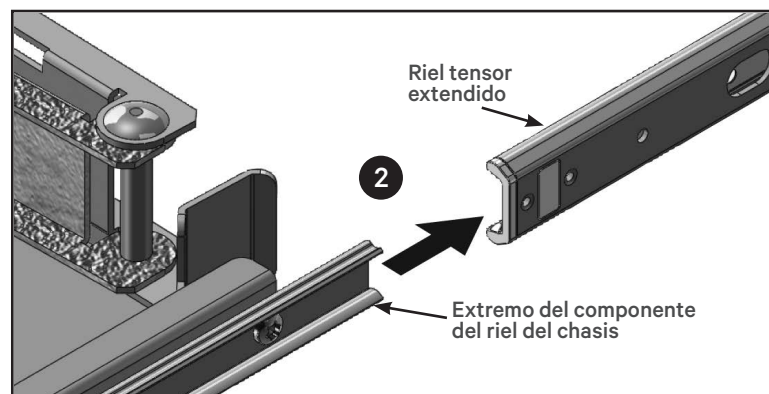
#### Instalación del riel sin herramientas

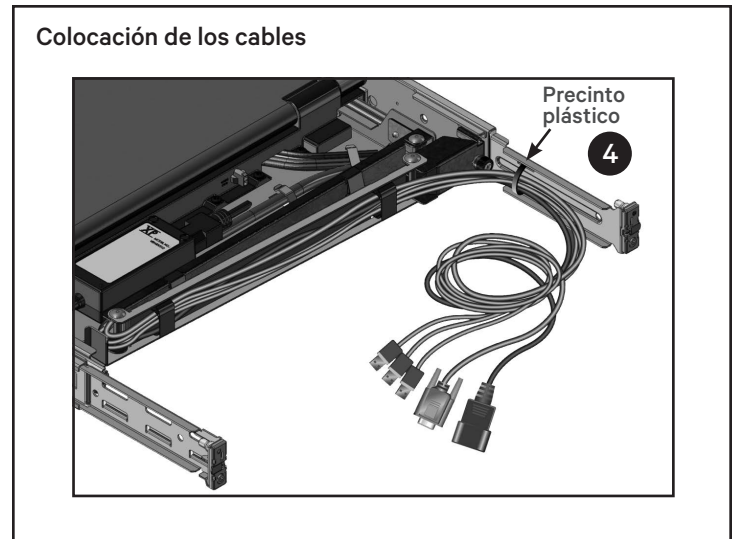
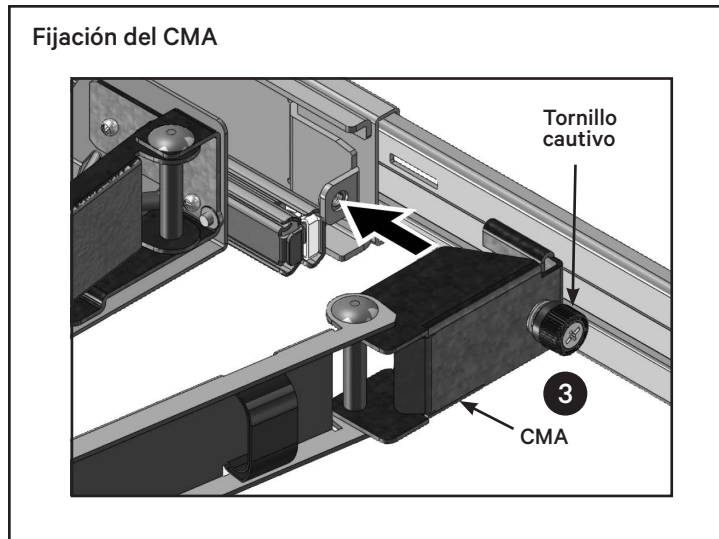


#### Instalación del riel con herramientas



#### Introducción de la bandeja de la consola LCD en el riel tensor





en los extremos de los rieles. Empuje el sistema hacia adentro hasta que los componentes de los rieles interiores se hayan introducido por completo. Tire y empuje la bandeja de la consola LCD hacia dentro y hacia fuera del rack, hasta que se deslice con fluidez por el rack.

### 3. Conexión del brazo organizador de cables (CMA)

En la parte posterior del rack, corte el precinto plástico que sujeta el CMA a la parte posterior de la bandeja de la consola LCD. Gire el extremo libre del CMA hacia afuera para colocarlo en el soporte, ubicado en el extremo del riel exterior izquierdo, y conecte el brazo al soporte con el tornillo cautivo ubicado en el extremo del brazo.

### 4. Colocación de los cables en la parte posterior del rack

Pase suavemente los cables por el canal de cable del CMA. A continuación, sujételos en el soporte posterior y asegúrese de que no estén demasiado tirantes.

### Información adicional

A translated version of this information is available in the Vertiv™ Rack Mount 18.5" LCD Console Tray for Dell Installer/

User Guide located at <https://www.vertiv.com/en-us/support/avocent-support-dell/>.

Ein übersetztes Installations-/ Benutzerhandbuch für das Vertiv™ 18,5-Zoll-LCD-Konsolen-Tray für Dell zur Befestigung im Rack finden Sie unter <https://www.vertiv.com/en-us/support/avocent-support-dell/>.

Hay una versión traducida de esta información en la guía de uso e instalación de la bandeja de consola LCD con montaje en rack de 18,5 pulg. Vertiv™ para Dell, disponible en <https://www.vertiv.com/en-us/support/avocent-support-dell/>.

Une version traduite de ces informations est disponible dans le Guide d'installation et d'utilisation du plateau de console LCD 18,5" à montage en rack Vertiv™ pour Dell situé à l'adresse <https://www.vertiv.com/en-us/support/avocent-support-dell/>.

この情報の翻訳バージョンは、「Vertiv™ ラックマウント 18.5 インチ LCD コンソールトレイ (Dell 用) インストーラー/ユーザーガイド」を参照してください (<https://www.vertiv.com/en-us/support/avocent-support-dell/>)。

有关本信息的翻译版本，请参阅《适用于 Dell 的 Vertiv™ 机架式 18.5" LCD 控制台托盘安装人员/用户指南》，详见 <https://www.vertiv.com/en-us/support/avocent-support-dell/>。

有關本資訊的翻譯版本，請參閱《適用於 Dell 的 Vertiv™ 机架式 18.5" LCD 主控台托盤安裝/使用指南》，詳見 <https://www.vertiv.com/en-us/support/avocent-support-dell/>。

이 정보에 대한 번역본은 <https://www.vertiv.com/en-us/support/avocent-support-dell/>에 있는 Vertiv™ Rack Mount 18.5" LCD Dell 용 콘솔 트레이 설치자/사용자 설명서에 있습니다.

Перевод данной информации доступен в руководстве по установке ЖК-консоли для монтажа в стойку Vertiv™ Rack Mount 18.5" для устройств Dell по ссылке: <https://www.vertiv.com/en-us/support/avocent-support-dell/>.

Versi terjemahan informasi ini tersedia dalam Panduan Pengguna/Installer Baki Konsol LCD Rack Mount 18.5" untuk Dell Vertiv™ yang ada di <https://www.vertiv.com/en-us/support/avocent-support-dell/>.

**Para ponerse en contacto con el servicio de asistencia técnica de Vertiv, visite [www.Vertiv.com](http://www.Vertiv.com)**

© 2021 Vertiv Group Corp. Todos los derechos reservados. Vertiv™ y el logotipo de Vertiv son marcas comerciales o marcas comerciales registradas de Vertiv Group Corp. Todos los demás nombres y logotipos mencionados son nombres comerciales, marcas comerciales o marcas comerciales registradas de sus respectivos propietarios. Aunque se han tomado todas las precauciones para garantizar la exactitud y la integridad de la información incluida en el presente documento, Vertiv Group Corp. no asume ninguna responsabilidad, y rechaza toda responsabilidad legal, por los daños y perjuicios resultantes del uso de esta información o causados por cualquier error u omisión. Las especificaciones, descuentos y demás ofertas promocionales están sujetos a posibles cambios a entera descripción previo aviso de Vertiv.

