

KMMLED185 Konsolen-Tray Rackmontage



Installations-Kurzanleitung

Bevor der Installation des rackmontierten LCD-Konsolen-Trays stabilisieren Sie das Rack an seinem vorgesehenen Standort. Bestücken Sie das Rack mithilfe des mitgelieferten 1U Rackmontagekits von unten nach oben mit Komponenten. Vermeiden Sie eine ungleichmäßige Belastung und achten Sie darauf, dass das Rack nicht überladen wird.

VORSICHT: Bauen Sie die Geräte nicht so in das Rack ein, dass aufgrund einer ungleichmäßigen mechanischen Belastung eine gefährliche Bedingung entsteht

1. Installation der Gleitschienen

Werkzeuglose Installation

Richten Sie jede Gleitschiene so aus, dass ihre zwei Flanschen vom Zentrum des Racks nach außen zeigen. Positionieren Sie den vorderen Flansch über den Löchern des gewünschten HE-Rackplatzes auf der Rackstütze. Platzieren Sie die zwei Halterstifte und Verriegelung so, dass sie durch die Löcher der Stütze passen, bis die Verriegelung mit einem Klicken einrastet. Wiederholen Sie diesen Vorgang für den Schienenflansch auf der Rückseite.

Installation mit Werkzeugen

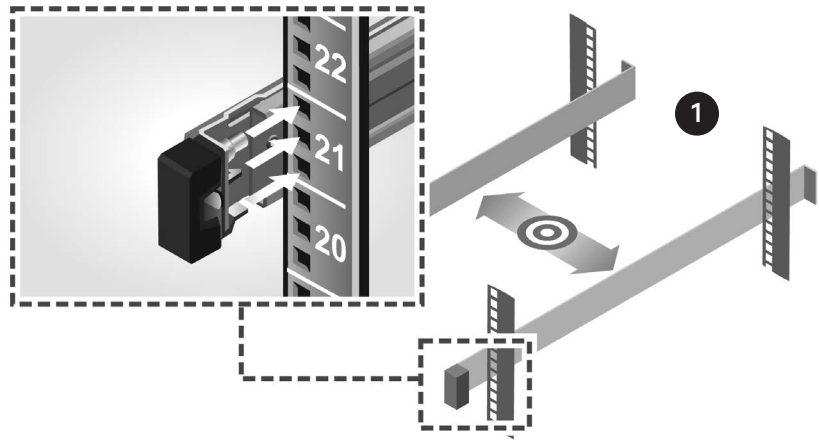
Entfernen Sie die Halterstift-/Verriegelungs-Baugruppe von den vorderen und hinteren Schienenflanschen mit einem Kreuzschlitz- und einem flachen Schraubendreher. Platzieren Sie die Gleitschiene in dem gewünschten HE-Rackplatz und befestigen Sie über die zum Vorschein kommenden Flanschlöcher die Gleitschienen-Flansche mit den zwei Schraubenpaaren an den vorderen und hinteren Rackstützen.

2. Einbau des LCD-Konsolen-Trays zur Rackbefestigung

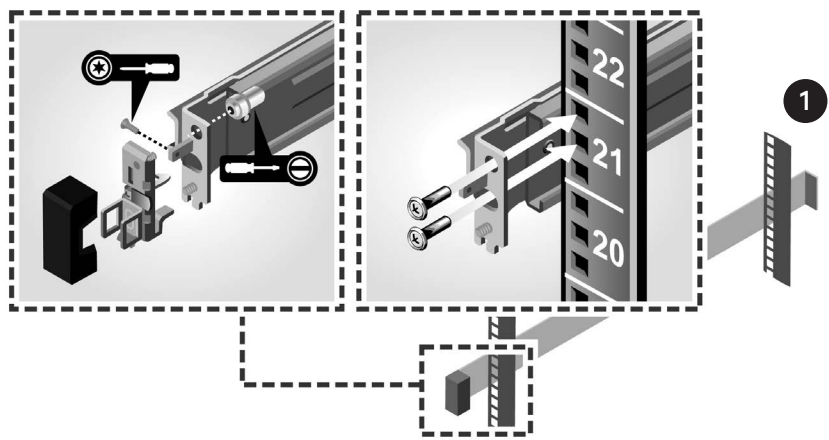
HINWEIS: Sorgen Sie für eine angemessene Stabilisierung, bis die Gehäuse-Schienenteile auf beiden Seiten in die Gleitschienen eingesetzt wurden.

Ziehen Sie die Gleitschienen ganz aus dem Rack heraus. Überprüfen Sie, dass sich die Kugellager-Laufringe in der vordersten Stellung

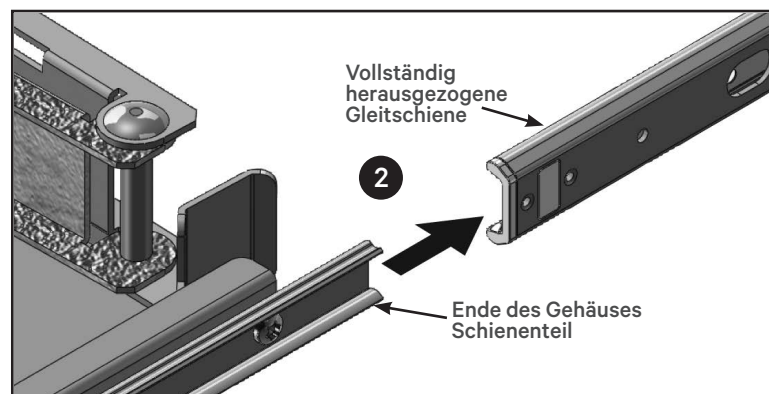
Werkzeuglose Schieneninstallation

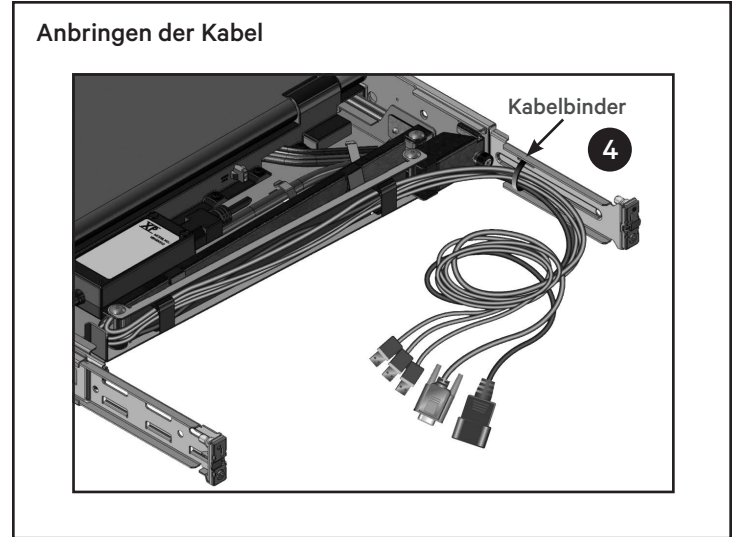
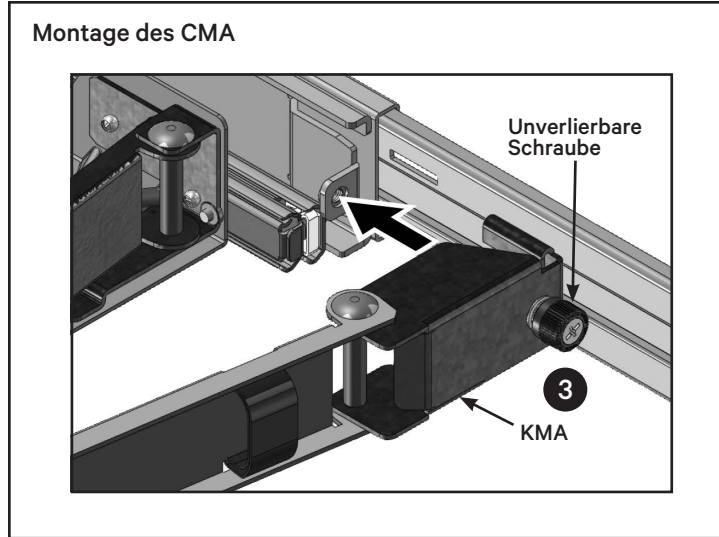


Schieneninstallation mit Werkzeugen



Einschieben eines LCD-Konsolen-Trays in die Gleitschiene





befinden. Richten Sie die Enden der inneren-Schienenenteile korrekt aus und setzen Sie sie am Ende der Schienen ein. Schieben Sie die Komponenten nach innen, bis die inneren Schienenenteile vollständig eingesetzt sind. Bewegen Sie das LCD-Konsolen-Tray durch Schieben und Ziehen im Rack vor und zurück, bis es sich leichtgängig im Rack bewegt.

3. Installation des Kabelmanagement-Arms (KMA)

Schneiden Sie den Kabelbinder, mit dem der KMA an der Rückseite des Konsolen-Trays befestigt ist, von der Rückseite des LCD-Konsolen-Trays aus durch. Ziehen Sie das freie Ende des KMA zur Halterung am Ende der linken äußeren Schiene und befestigen Sie den Arm mit der unverlierbaren Schraube, die sich am Ende des Arms befindet, an der Halterung.

4. Anbringen der Kabel an der Rückseite des Racks

Ziehen Sie die Kabel vorsichtig durch den Kabelkanal am KMA und befestigen Sie sie an der hinteren Halterung, ohne sie zu fest zu ziehen.

Zusätzliche Informationen

A translated version of this information is available in the Vertiv™ Rack Mount 18.5" LCD Console Tray for Dell Installer/ User Guide located at <https://www.vertiv.com/en-us/support/avocent-support-dell/>.

Ein übersetztes Installations-/ Benutzerhandbuch für das Vertiv™ 18,5-Zoll-LCD-Konsolen-Tray für Dell zur Befestigung im Rack finden Sie unter <https://www.vertiv.com/en-us/support/avocent-support-dell/>.

Hay una versión traducida de esta información en la guía de uso e instalación de la bandeja de consola LCD con montaje en rack de 18,5 pulg. Vertiv™ para Dell, disponible en <https://www.vertiv.com/en-us/support/avocent-support-dell/>.

Une version traduite de ces informations est disponible dans le Guide d'installation et d'utilisation du plateau de console LCD 18,5" à montage en rack Vertiv™ pour Dell situé à l'adresse <https://www.vertiv.com/en-us/support/avocent-support-dell/>.

この情報の翻訳バージョンは、「Vertiv™ ラックマウント 18.5 インチ LCD コンソールトレイ (Dell 用) インストール/ユーザーガイド」を参照してく

ださい (<https://www.vertiv.com/en-us/support/avocent-support-dell/>)。

有关本信息的翻译版本，请参阅《适用于 Dell 的 Vertiv™ 机架式 18.5" LCD 控制台托盘安装人员/用户指南》，详见 <https://www.vertiv.com/en-us/support/avocent-support-dell/>。

有關本資訊的翻譯版本，請參閱《適用於 Dell 的 Vertiv™ 機架式 18.5" LCD 主控台托盤安裝/使用指南》，詳見 <https://www.vertiv.com/en-us/support/avocent-support-dell/>。

이 정보에 대한 번역본은 <https://www.vertiv.com/en-us/support/avocent-support-dell/>에 있는 Vertiv™ Rack Mount 18.5" LCD Dell 용 콘솔 트레이 설치자/사용자 설명서에 있습니다.

Перевод данной информации доступен в руководстве по установке ЖК-консоли для монтажа в стойку Vertiv™ Rack Mount 18.5" для устройств Dell по ссылке: <https://www.vertiv.com/en-us/support/avocent-support-dell/>.

Versi terjemahan informasi ini tersedia dalam Panduan Pengguna/Installer Baki Konsol LCD Rack Mount 18,5" untuk Dell Vertiv™ yang ada di <https://www.vertiv.com/en-us/support/avocent-support-dell/>.

Der technische Kundendienst von Vertiv ist erreichbar unter: www.Vertiv.com

© 2021 Vertiv Group Corp. Alle Rechte vorbehalten. Vertiv™ und das Vertiv-Logo sind Marken oder eingetragene Marken der Vertiv Group Corp. Alle anderen erwähnten Namen und Logos sind Handelsnamen, Marken oder eingetragene Marken der jeweiligen Eigentümer. Obwohl alle Vorkehrungen getroffen wurden, um die Richtigkeit und Vollständigkeit dieser Informationen zu gewährleisten, übernimmt Vertiv Group Corp. keine Verantwortung und lehnt jede Haftung für Schäden ab, die durch die Verwendung dieser Informationen oder durch Fehler oder Auslassungen entstehen. Spezifikationen, Rabatte und andere Werbeangebote können im alleinigen Ermessen von Vertiv auf Mitteilung geändert werden.

