

KMMLED185 主控台托盤 機架式支架



快速安裝指南

在安裝機架式 LCD 主控台托盤之前，請將機架固定在一個穩定的位置。使用所提供的 1U 機架式支架安裝套件，依照從機架底部開始往上到頂部的順序來安裝您的設備。避免機架負載不均或超過負載。

注意事項：安裝設備時，請當心因機械負重不均而構成危險。

1. 安裝滑軌

免用工具安裝

調整每個滑軌的方向，使其兩個末端凸緣朝外背向機架的中心。將前方凸緣對準在機架立柱上所需的機架單位空間位置。將兩個定位銷和插銷插入柱孔，直到插銷卡入定位。重複同樣方式固定滑軌後方凸緣。

使用工具安裝

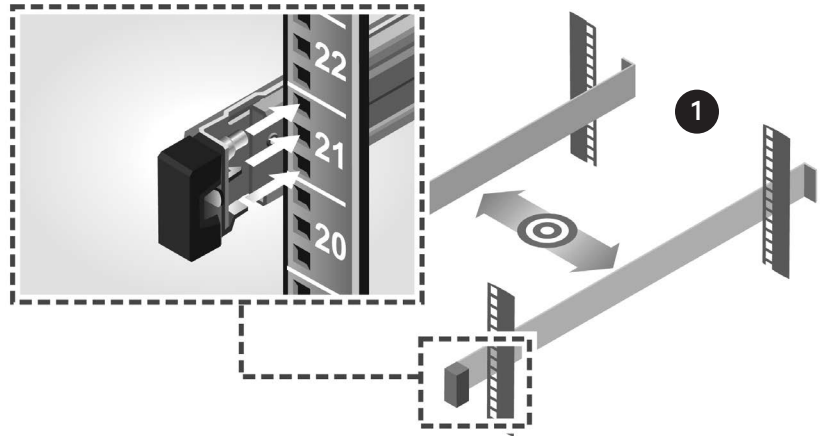
使用梅花螺絲起子與一字螺絲起子將滑軌前後凸緣上的定位銷與插銷組件卸下。將滑軌對準在機架立柱上所需的機架單位空間位置，利用滑軌凸緣上拆卸後產生的螺絲孔，使用二對螺絲將滑軌凸緣鎖附至前後機架立柱上。

2. 安裝機架式 LCD 主控台托盤

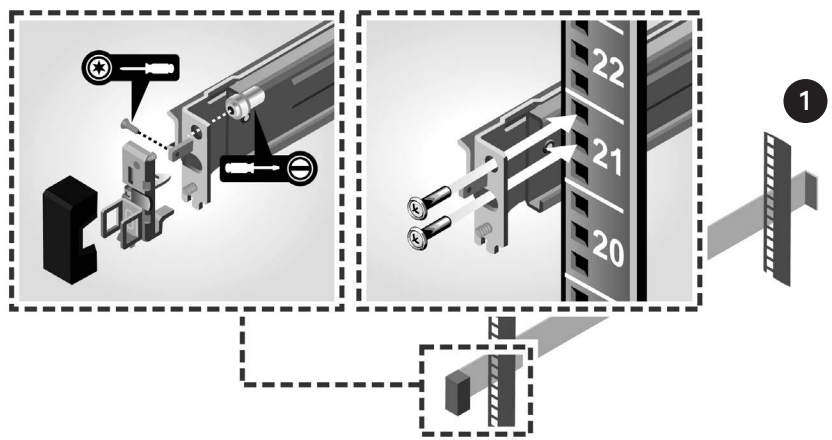
備註：確保系統得到良好的支撐，直到機殼固定軌道構件插入兩側的滑軌裡。

將滑軌從機架拉出，直到完全伸出到底。確認滾珠軸承座圈位於最前方的位置。對準並將內軌構件的二端插入滑軌的二端。將系統向內推，直到內軌構件完全插入。推拉 LCD 主控台托盤進出機架，直到其可在機架內平順滑動。

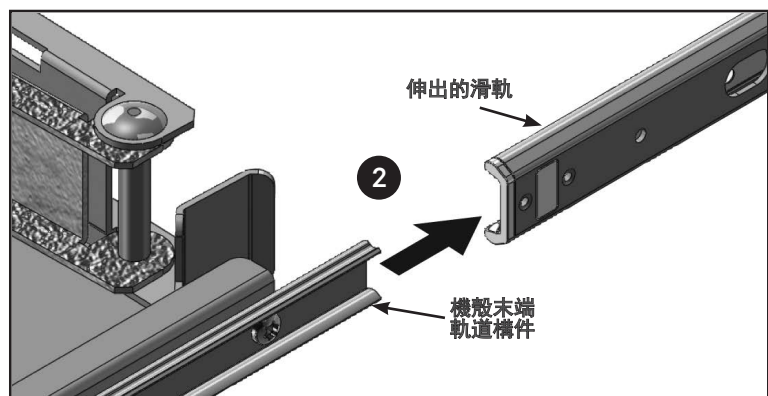
免用工具軌道安裝

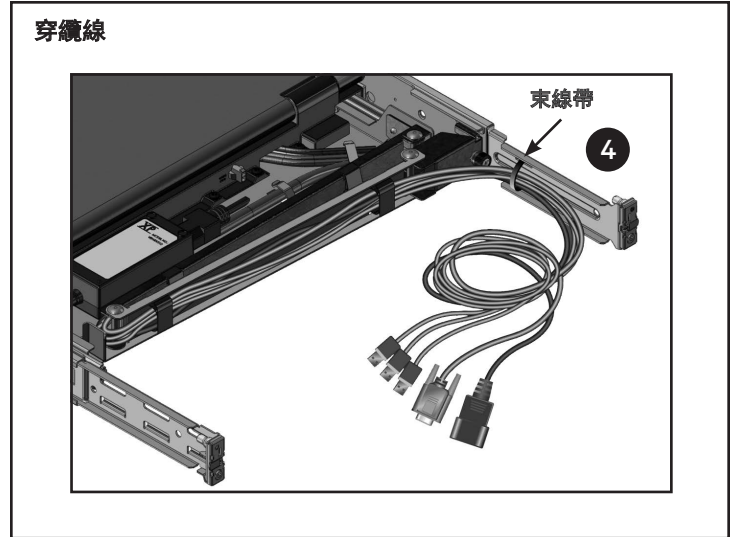
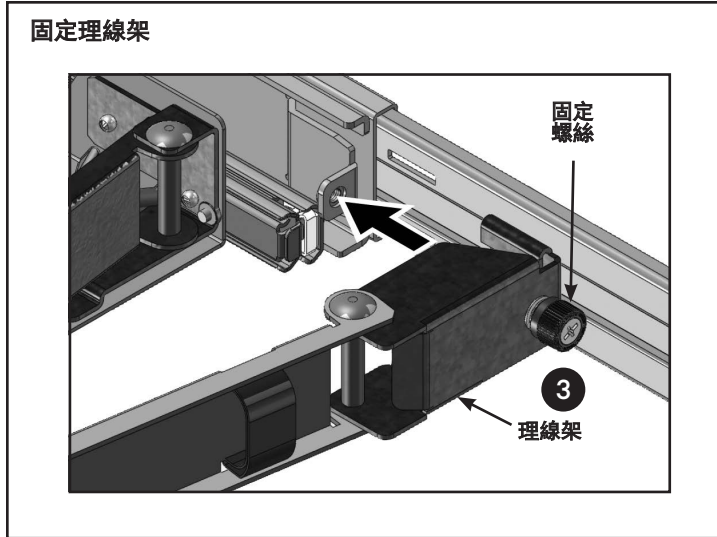


使用工具軌道安裝



將 LCD 主控台托盤插入滑軌





3. 固定理線架 (CMA)

從機架背面，切斷用於固定理線架和 LCD 主控台托盤的束線帶。向外旋轉理線架的可活動端到左側外滑軌末端的支架上，然後使用理線架活動臂末端的固定螺絲將理線架活動臂固定到托架。

4. 將纜線穿到機架背面

輕輕將纜線穿過理線架上的纜線槽，然後將纜線固定到後支架上，確保纜線不要拉得太緊。

其他資訊

A translated version of this information is available in the Vertiv™ Rack Mount 18.5" LCD Console Tray for Dell Installer/ User Guide located at <https://www.vertiv.com/en-us/support/avocent-support-dell/>.

Ein übersetztes Installations-/ Benutzerhandbuch für das Vertiv™ 18,5-Zoll-LCD-Konsolen-Tray für Dell zur Befestigung im Rack finden Sie unter <https://www.vertiv.com/en-us/support/avocent-support-dell/>.

Hay una versión traducida de esta información en la guía de uso e instalación de la bandeja de consola LCD con montaje en rack de 18,5 pulg.

Vertiv™ para Dell, disponible en <https://www.vertiv.com/en-us/support/avocent-support-dell/>.

Une version traduite de ces informations est disponible dans le Guide d'installation et d'utilisation du plateau de console LCD 18,5" à montage en rack Vertiv™ pour Dell situé à l'adresse <https://www.vertiv.com/en-us/support/avocent-support-dell/>.

この情報の翻訳バージョンは、「Vertiv™ ラックマウント 18.5 インチ LCD コンソールトレイ (Dell 用) インストール/ユーザーガイド」を参照してください (<https://www.vertiv.com/en-us/support/avocent-support-dell/>)。

有关本信息的翻译版本，请参阅《适用于 Dell 的 Vertiv™ 机架式 18.5" LCD 控制台托盘安装人员/用户指南》，详见 <https://www.vertiv.com/en-us/support/avocent-support-dell/>。

有關本資訊的翻譯版本，請參閱《適用於 Dell 的 Vertiv™ 機架式 18.5" LCD 主控台托盤安裝/使用指南》，詳見 <https://www.vertiv.com/en-us/support/avocent-support-dell/>。

이 정보에 대한 번역본은 <https://www.vertiv.com/en-us/support/avocent-support-dell/>에 있는 Vertiv™ Rack

Mount 18.5" LCD Dell 용 콘솔 트레이 설치자/사용자 설명서에 있습니다.

Перевод данной информации доступен в руководстве по установке ЖК-консоли для монтажа в стойку Vertiv™ Rack Mount 18.5" для устройств Dell по ссылке: <https://www.vertiv.com/en-us/support/avocent-support-dell/>.

Versi terjemahan informasi ini tersedia dalam Panduan Pengguna/Installer Baki Konsol LCD Rack Mount 18,5" untuk Dell Vertiv™ yang ada di <https://www.vertiv.com/en-us/support/avocent-support-dell/>.

如需聯絡 Vertiv 技術支援：請造訪 www.Vertiv.com

© 2021 Vertiv Group Corp. 保留所有權利。Vertiv™ 和 Vertiv 標誌是 Vertiv Group Corp. 的商標或註冊商標。所有提及的其他名稱和標誌屬其各自所有人的商品名、商標或註冊商標。雖然已採取所有預防措施來確保本文的準確性與完整性，但對於因使用本資訊或本資訊中的任何錯誤或疏漏造成的損害，Vertiv Group Corp. 概不負責。Vertiv 可自行酌情更改規格、退款和其他促銷優惠，恕不另行通知。

