

KMML185 コンソール・トレイ ラック・マウント



クイック・インストレーション・ガイド

ラック・マウント LCD コンソール・トレイを取り付ける前に、ラックを最終的な設置場所に固定してください。付属の 1U ラック・マウント・キットを使用して機器をラックに収納します。ラックの底部から上側に向かって行きます。ラックに不均一な負荷あるいは過負荷をかけないように注意してください。

注意: 不均等な機械的負荷のため危険な状況に至るような形では、ラックへの収納を行わないでください。

1. スライド・レールを取り付ける

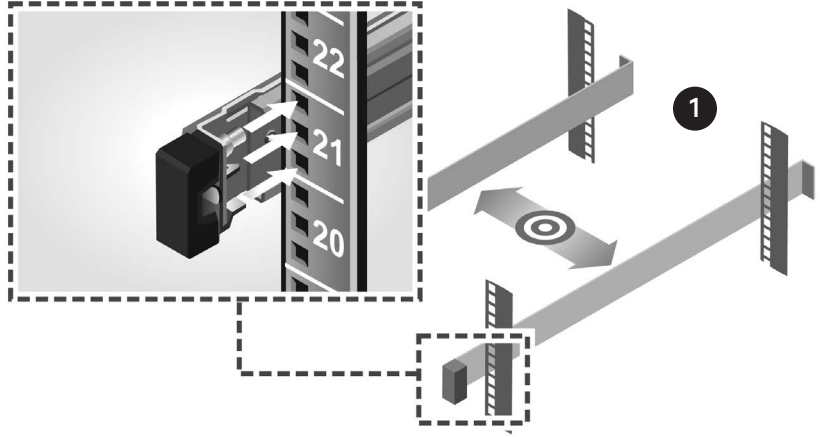
ツール不要の取り付け

サイド・レールをそれぞれ、フランジの付いた 2 つの端がラックの中央から見て外向きになるようにして配置します。前面フランジを、ラック・ポスト上の希望する U スペースの穴に合わせます。2 本の位置調整ピンとラッチをポストの穴に差し入れ、ラッチが所定の位置に収まるまではめ込みます (クリック音がします)。後面のサイド・レール・フランジでも同様の手順を繰り返してください。

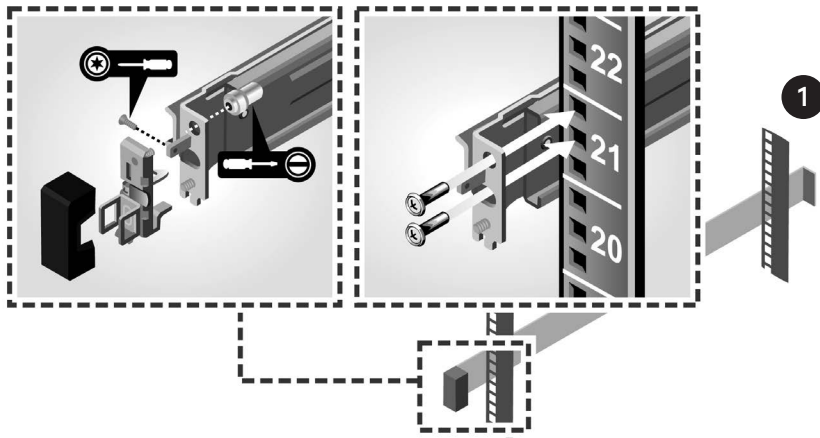
ツール使用の取り付け

トルクスヘッド・ドライバーとマイナス・ドライバーを使用して、前面と後面のサイド・レール・フランジから位置調整ピン/ラッチのアセンブリを取り外します。希望する U ラック・スペースにサイド・レールを合わせ、先ほどの手順でむき出しになったフランジ穴を使用して、2 組のネジで前面と後面のラック・ポストにサイド・レール・フランジを取り付けます。

レールの取り付け (ツール不要)



レールの取り付け (ツール使用)

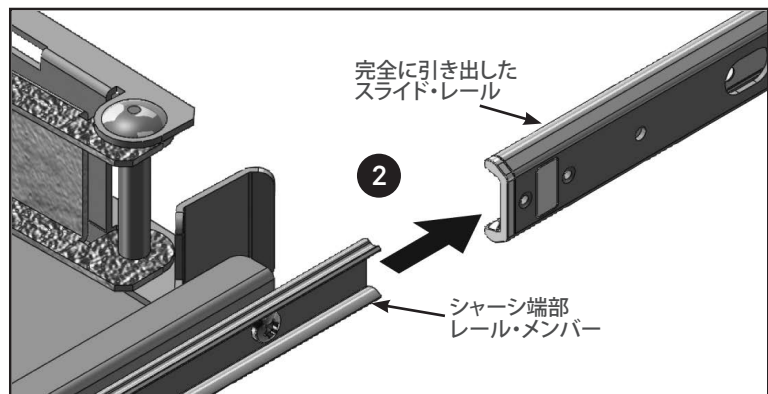


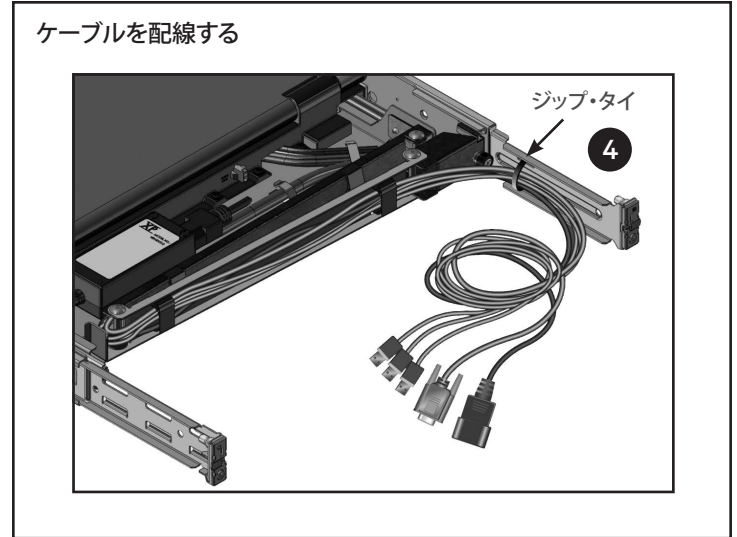
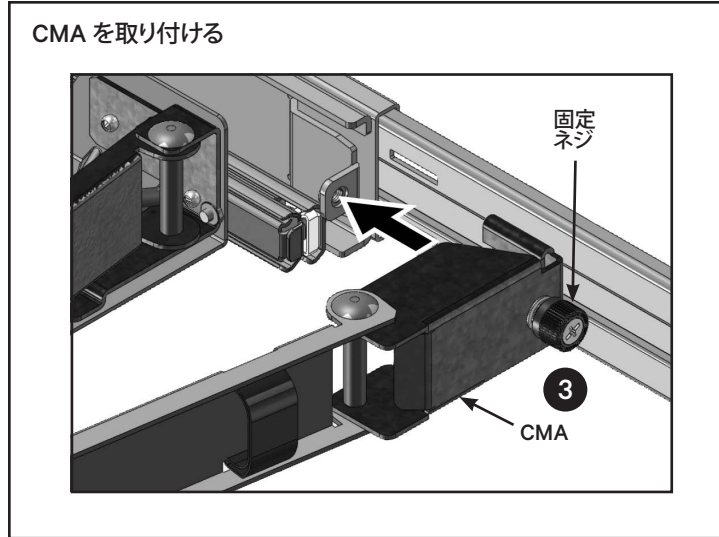
2. ラック・マウント LCD コンソール・トレイを取り付ける

注: シャーシのレール・メンバーが両側のサイド・レールに挿入されるまで、システムが適切に支えられていることを確認してください。

サイド・レールをラックから完全に伸びた状態になるまで引き出します。ボールベアリングのレースが最も前の位置になっていることを確認してください。内側レールのメンバー端をレールの端に合わせ、差し込みます。内側レールのメンバーが完全に挿入されるまで、システムを内側に押し入れます。LCD コンソール・トレイを前後に動かして、ラック内でスムーズにスライドするようにします。

LCD コンソール・トレイをサイド・レールに挿入する





3. ケーブル管理アーム (CMA) を取り付ける

CMA を LCD コンソール・トレイの後部に固定している、ラック後部のジップ・タイを切断します。CMA の自由な端を左側の外側レール端のブラケットまで回し、アームの端部で固定ネジを使ってブラケットにアームを取り付けます。

4. ケーブルをラック後部に配線する

CMA のケーブル・チャンネルにケーブルを慎重に通し、ケーブルを後部ブラケットに固定します。ケーブルがきつく引っ張られた状態にならないよう十分注意してください。

追加情報

A translated version of this information is available in the Vertiv™ Rack Mount 18.5" LCD Console Tray for Dell Installer/User Guide located at <https://www.vertiv.com/en-us/support/avocent-support-dell/>.

Ein übersetztes Installations-/Benutzerhandbuch für das Vertiv™ 18,5-Zoll-LCD-Konsolen-Tray für Dell zur Befestigung im Rack finden Sie unter <https://www.vertiv.com/en-us/support/avocent-support-dell/>.

Hay una versión traducida de esta información en la guía de uso e instalación de la bandeja de consola LCD con montaje en rack de 18,5 pulg. Vertiv™ para Dell, disponible en <https://www.vertiv.com/en-us/support/avocent-support-dell/>.

Une version traduite de ces informations est disponible dans le Guide d'installation et d'utilisation du plateau de console LCD 18,5" à montage en rack Vertiv™ pour Dell situé à l'adresse <https://www.vertiv.com/en-us/support/avocent-support-dell/>.

この情報の翻訳バージョンは、「Vertiv™ ラックマウント 18.5 インチ LCD コンソールトレイ (Dell 用) インSTALLER/ユーザーガイド」を参照してください (<https://www.vertiv.com/en-us/support/avocent-support-dell/>)。

有关本信息的翻译版本，请参阅《适用于 Dell 的 Vertiv™ 机架式 18.5" LCD 控制台托盘安装人员/用户指南》，详见 <https://www.vertiv.com/en-us/support/avocent-support-dell/>。

有關本資訊的翻譯版本，請參閱《適用於 Dell 的 Vertiv™ 機架式 18.5" LCD 主控台托盤安裝/使用指南》，詳見 <https://www.vertiv.com/en-us/support/avocent-support-dell/>。

이 정보에 대한 번역본은 <https://www.vertiv.com/en-us/support/avocent-support-dell/>에 있는 Vertiv™ Rack Mount 18.5" LCD Dell 용 콘솔 트레이 설치자/사용자 설명서에 있습니다.

Перевод данной информации доступен в руководстве по установке ЖК-консоли для монтажа в стойку Vertiv™ Rack Mount 18.5" для устройств Dell по ссылке: <https://www.vertiv.com/en-us/support/avocent-support-dell/>.

Versi terjemahan informasi ini tersedia dalam Panduan Pengguna/Installer Baki Konsol LCD Rack Mount 18.5" untuk Dell Vertiv™ yang ada di <https://www.vertiv.com/en-us/support/avocent-support-dell/>.

Vertiv テクニカル・サポートへは、www.Vertiv.com からお問い合わせください

© 2021 Vertiv Group Corp. 全著作権所有。Vertiv™ および Vertiv ロゴは、Vertiv Group Corp. の商標または登録商標です。言及されている他のすべての名称およびロゴは、それぞれの所有者の商号、商標、または登録商標です。本文書の正確性および完全性については万全を期しておりますが、Vertiv Group Corp. は、記載情報の使用に起因する損害または誤記や脱落に対しては一切の責任を負わず、かつそのすべての賠償責任を否認します。仕様、レポート、その他のプロモーションオファーは、Vertiv の独自の裁量により通知の上変更される場合があります。

