



# Rack Mount 18,5" LCD Console Tray untuk Dell

Instaler/Panduan Pengguna

Informasi dalam dokumen ini dapat diubah tanpa pemberitahuan dan mungkin tidak sesuai untuk semua aplikasi. Karena setiap tindakan pencegahan sudah diambil untuk memastikan keakuratan dan kelengkapan dokumen ini, maka Vertiv tidak bertanggung jawab dan menyangkal semua kewajiban atas kerugian akibat penggunaan informasi ini atau atas kesalahan atau peniadaan apa pun. Pelajari praktik lokal atau kode gedung lainnya yang berlaku untuk metode, alat, dan bahan yang tepat untuk digunakan dalam melakukan prosedur yang tidak dijelaskan secara spesifik dalam dokumen ini.

Produk yang dibahas dalam manual petunjuk ini diproduksi dan/atau dijual oleh Vertiv. Dokumen ini adalah hak milik Vertiv serta berisi informasi rahasia dan hak milik Vertiv. Dilarang keras menyalin, menggunakan atau mengungkapkannya tanpa izin tertulis dari Vertiv.

Nama perusahaan dan produk adalah merek dagang atau merek dagang terdaftar dari masing-masing perusahaannya. Semua pertanyaan terkait penggunaan nama merek dagang harus ditujukan kepada pabrikannya.

## **Lokasi Dukungan Teknis**

Jika Anda menemui masalah pemasangan atau pengoperasian produk Anda, periksa bagian terkait pada manual ini untuk melihat apakah masalah dapat diselesaikan dengan mengikuti prosedur yang dijelaskan.

Kunjungi <https://www.vertiv.com/en-us/support/> untuk mendapatkan bantuan tambahan.

## DAFTAR ISI

<b>1 Gambaran Umum</b> .....	<b>1</b>
1.1 Isi Kit Rakitan Rack Mount LCD Console Tray .....	1
1.2 Tindakan Keselamatan .....	2
1.3 Umum .....	2
<b>2 Pemasangan</b> .....	<b>5</b>
2.1 Memasang ke Rak .....	5
<b>3 Mengoperasikan Baki Konsol</b> .....	<b>11</b>
3.1 Fitur .....	11
3.1.1 Mode Manajemen Daya .....	11
3.2 Mengatur monitor .....	12
3.3 Sistem Manajemen Daya .....	13
3.4 Menggunakan Panel Depan .....	13
3.5 Menggunakan Menu OSD .....	13
3.5.1 Pengaturan Menu OSD .....	14
3.5.2 Display Settings (Pengaturan Display) .....	14
3.5.3 Other Settings (Pengaturan Lain) .....	15
3.5.4 Personalisasikan .....	15
3.6 USB 3.0 .....	16
3.7 Keyboard .....	16
3.7.1 Mengganti keyboard .....	18
3.8 Touch Pad .....	18
<b>4 Pelepasan dari Rak</b> .....	<b>19</b>
<b>Lampiran</b> .....	<b>21</b>
Lampiran A: Pengaturan Waktu .....	21
Lampiran B: Dukungan Teknis .....	23

Halaman ini sengaja dibiarkan kosong



# 1 Gambaran Umum

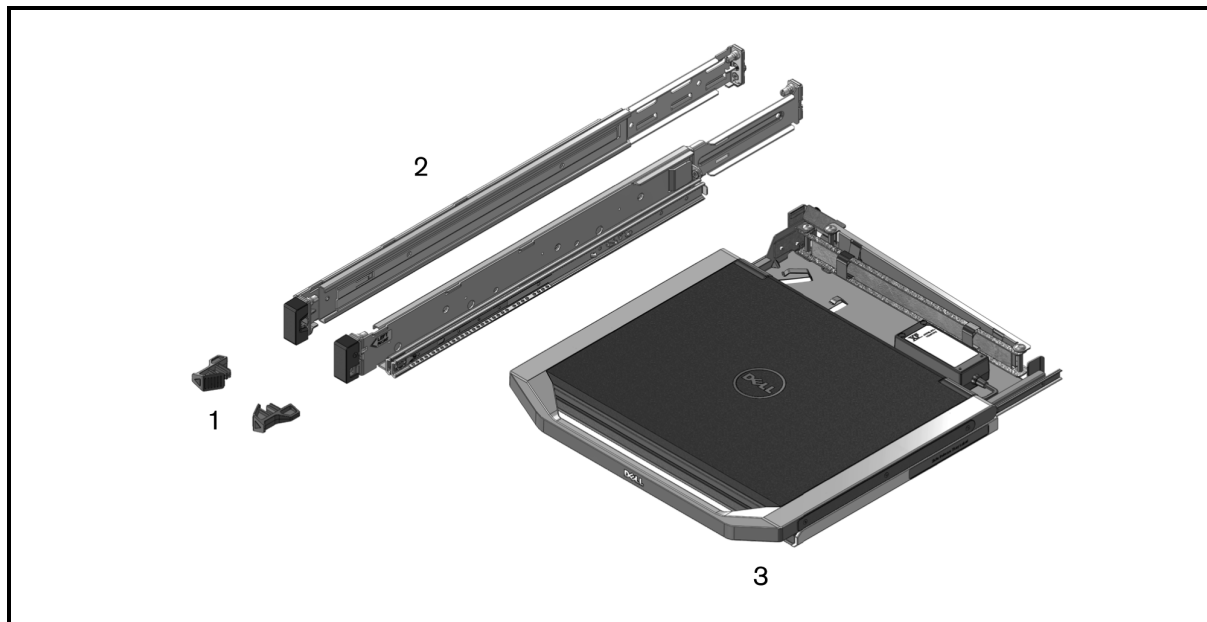
Rakitan 1U Rack Mount LCD Console Tray dirancang dengan teknologi monitor panel datar terbaru dan menyediakan produk yang berorientasi kinerja tanpa merkuri. Produk ini menggunakan konektor VGA D-Sub, 15-pin dan dapat mendukung 16 mode VESA, manajemen daya VESA DPMS dan fungsi plug-and-play (colokkan dan gunakan). Desain baki lebih menghemat ruang rak daripada monitor CRT tradisional. Selain itu, monitor panel datar hemat energi.

## 1.1 Isi Kit Rakitan Rack Mount LCD Console Tray

Baki konsol LCD berisi item-item berikut:

- Satu 1U Rack Mount LCD Console Tray
- Sepasang rel geser Dell ReadyRails™ II
- Rel geser dalam (dipasang di pabrik pada Baki Konsol)
- Sepasang kunci gerakan rak
- Panduan pemasangan cepat Avocent® LCD Console Tray Rack Mount
- Panduan keselamatan dan peraturan
- Kartu RoHS Tiongkok
- Kartu dukungan pelanggan

**Gambar 1.1** Rakitan 1U Rack Mount LCD Console Tray



**Tabel 1.1** Deskripsi Rakitan Rack Mount LCD Console Tray

Item	Deskripsi
1	Kunci gerakan rak
2	Rel geser Dell ReadyRails™ II
3	Baki Konsol LCD

## 1.2 Tindakan Keselamatan

Gunakan panduan keselamatan berikut untuk memastikan keselamatan pribadi dan melindungi sistem serta lingkungan kerja Anda dari kemungkinan kerusakan.



**PERINGATAN! Catu daya sistem Anda dapat menghasilkan tegangan tinggi dan bahaya listrik yang dapat menimbulkan cedera. Hanya teknisi servis yang terlatih yang diizinkan membuka tutup dan mengakses komponen di dalam sistem.**

Dokumen ini hanya sesuai untuk 1U Rackmount LED Console Tray. Anda juga harus membaca dan mengikuti instruksi keselamatan tambahan dalam panduan pengguna berikut ini:

- Panduan Pemasangan Cepat Remote 1U Rack Mount LCD Console Tray
- Panduan Keselamatan, Lingkungan dan Peraturan.

## 1.3 Umum

Pelajari dan ikuti instruksi keselamatan berikut:

- Pahami dan ikuti tanda servis.
- Jangan memperbaiki produk dengan cara selain yang dijelaskan di dalam dokumen sistem.
- Membuka atau melepas tutup yang bertanda segitiga dengan halilintar dapat menyebabkan Anda tersengat listrik.
- Komponen di dalam ruang-ruang ini hanya boleh diperbaiki oleh teknisi servis terlatih.
- Jangan berusaha membuka produk ini kecuali Anda memiliki panduan servis yang memadai.
- Jika salah satu kondisi berikut terjadi, cabut produk dari stopkontak dan ganti bagian tersebut atau hubungi teknisi servis yang terlatih:
  - Kabel listrik, kabel ekstensi, atau steker rusak.
  - Ada barang yang masuk ke dalam produk.
  - Produk terkena air.
  - Produk telah jatuh atau rusak.
  - Produk tidak beroperasi dengan baik meskipun Anda mengikuti petunjuk pengoperasian.
- Jauhkan sistem Anda dari radiator dan sumber panas. Juga, jangan menghalangi pendinginan ventilasinya.
- Jangan menumpahkan makanan atau cairan pada komponen sistem Anda, dan jangan pernah mengoperasikan produk ini dalam lingkungan basah. Jika sistem basah, lihat panduan untuk memecahkan masalah tersebut atau hubungi Dukungan Teknis.
- Gunakan produk dengan peralatan yang disetujui saja.
- Biarkan produk dingin sebelum Anda melepas tutup atau menyentuh komponen internal.
- Gunakan catu daya eksternal dengan rating yang sesuai untuk mengoperasikan produk ini. Jika tidak yakin akan jenis sumber daya yang diperlukan, hubungi teknisi servis atau perusahaan listrik setempat.

**CATATAN: Untuk menghindari kerusakan sistem, pastikan sakelar pilihan tegangan (jika ada) pada catu daya telah diatur untuk tegangan yang paling sesuai dengan daya AC yang ada di lokasi Anda. Juga pastikan rating monitor dan perangkat yang terpasang sesuai.**

- Pastikan rating listrik monitor dan perangkat yang terpasang sesuai untuk dioperasikan dengan daya yang tersedia di lokasi Anda.
- Baki konsol memiliki konektor khusus untuk catu daya. Pastikan Anda hanya menggunakan catu daya yang disertakan dengan baki konsol.
- Hanya gunakan kabel listrik yang disediakan dengan produk ini.
- Untuk mencegah sengatan listrik, hubungkan kabel sistem dan kabel listrik eksternal ke stopkontak listrik yang dibumikan dengan benar. Kabel ini dilengkapi colokan tiga kaki untuk membantu memastikan pembumian sudah tepat. Jangan gunakan colokan adaptor atau melepas kaki pembumi dari kabel.
- Perhatikan rating kabel ekstensi dan strip daya. Pastikan total nilai arus listrik (ampere) dari semua produk yang terpasang ke strip daya tidak melebihi 80 persen dari batas rating ampere untuk strip daya tersebut.
- Untuk membantu melindungi sistem Anda dari fluktuasi daya tiba-tiba, gunakan kontrol lonjakan daya, pengatur kualitas daya (line conditioner), atau uninterruptible power supply (UPS).
- Posisikan kabel sistem dan kabel daya dengan hati-hati. Rutekan kabel sehingga tidak terinjak atau tersandung. Pastikan kabel tidak terlindas.
- Jangan memodifikasi kabel listrik atau steker. Sebelum melakukan perubahan apa pun pada tempat Anda, hubungi teknisi berlisensi atau perusahaan listrik. Ikuti peraturan pengkabelan lokal/nasional Anda.

Halaman ini sengaja dibiarkan kosong

## 2 Pemasangan

### 2.1 Memasang ke Rak

Bagian ini memberi petunjuk pemasangan baki konsol LCD pada kabinet rak empat kaki. Rakitan baki tarik memiliki keyboard dengan touchpad dan sebuah monitor panel datar yang berputar naik dari baki konsol untuk digunakan. Sebuah saluran manajemen kabel merutekan kabel monitor, kabel daya, kabel USB dan kabel keyboard/touchpad ke bagian belakang rak. Catu daya monitor terpasang pada baki konsol.

Untuk instruksi pelepasan, baca [Pelepasan dari Rak di halaman 19](#).

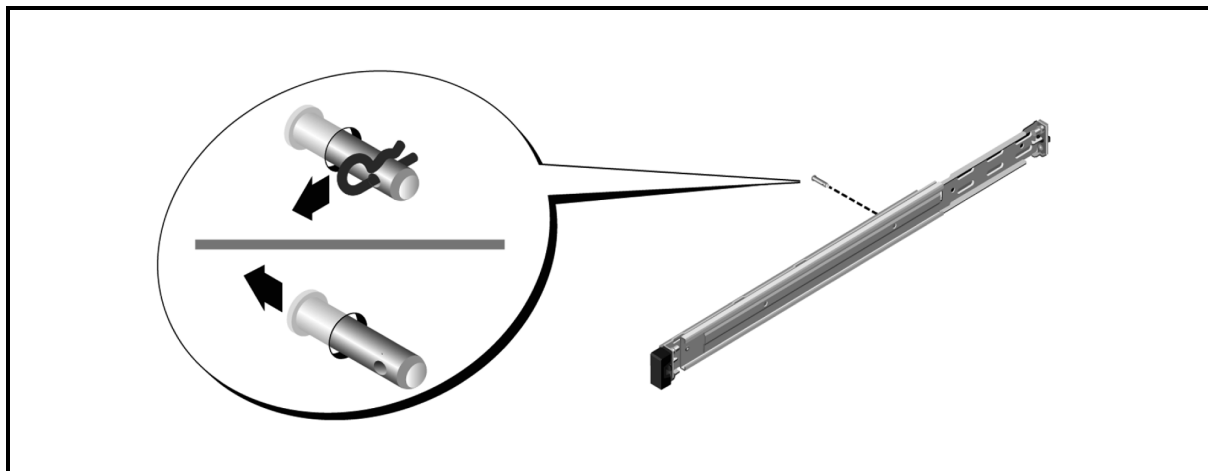
Sebelum memasang baki konsol LCD rack mount, letakkan rak secara stabil di lokasi permanen. Dengan menggunakan kit 1U rack mount yang disertakan, pasang rack mount pada peralatan Anda dari bawah ke atas. Jangan letakkan beban yang tidak merata atau terlalu berat.



**PERHATIAN:** Jangan memasang rack mount pada peralatan sedemikian rupa sehingga menimbulkan bahaya karena muatan mekanisnya tidak merata.

Sebelum memasang rel yang tidak dilengkapi alat atau yang dilengkapi alat, Anda harus melepas pin pengiriman dari braket rel geser.

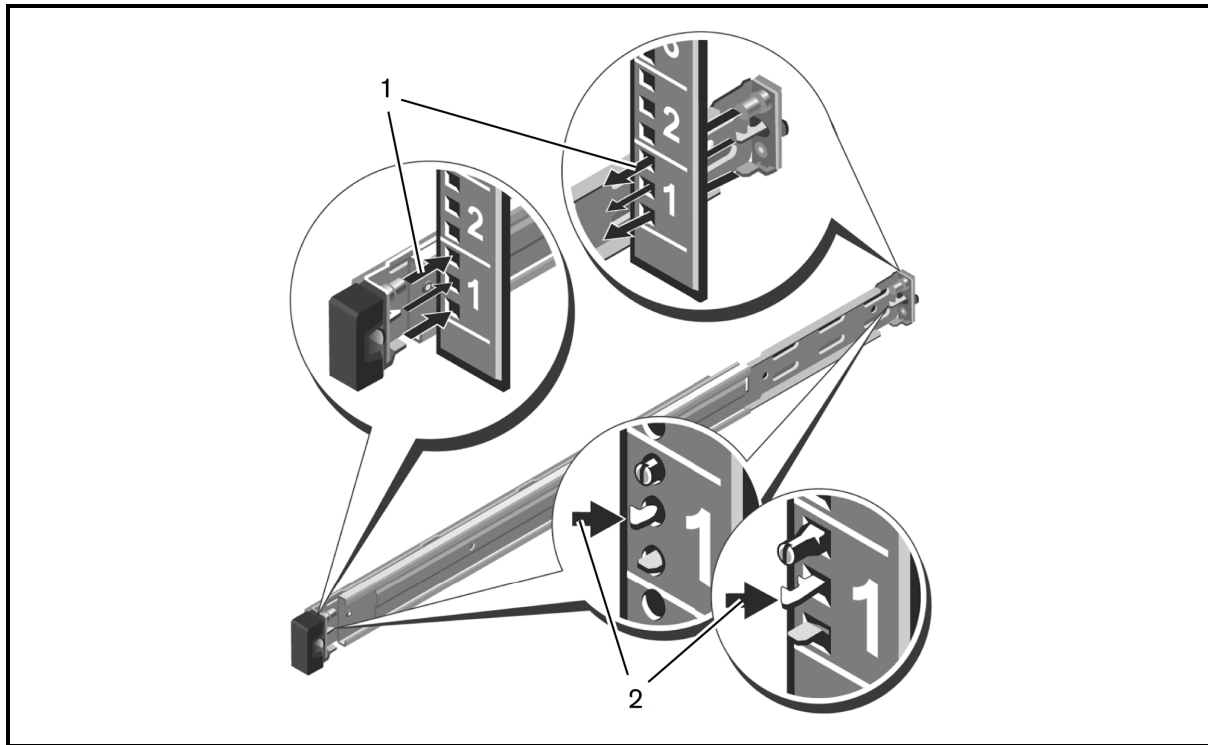
#### Gambar 2.1 Melepas Sekrup Pengiriman



#### Untuk memasang rel yang tidak dilengkapi alat:

1. Tempatkan pemasang rel kiri dan kanan yang berlabel FRONT (DEPAN), lalu arahkan dan letakkan masing-masing pemasang ke lubang pada sisi depan flensa rak vertikal.
2. Luruskan masing-masing pemasang pada lubang bawah dan atas ruang U yang diinginkan hingga kaitnya mengunci di tempatnya.
3. Pasang ujung belakang rel hingga sepenuhnya berada pada flensa rak vertikal dan kaitnya mengunci di tempatnya.

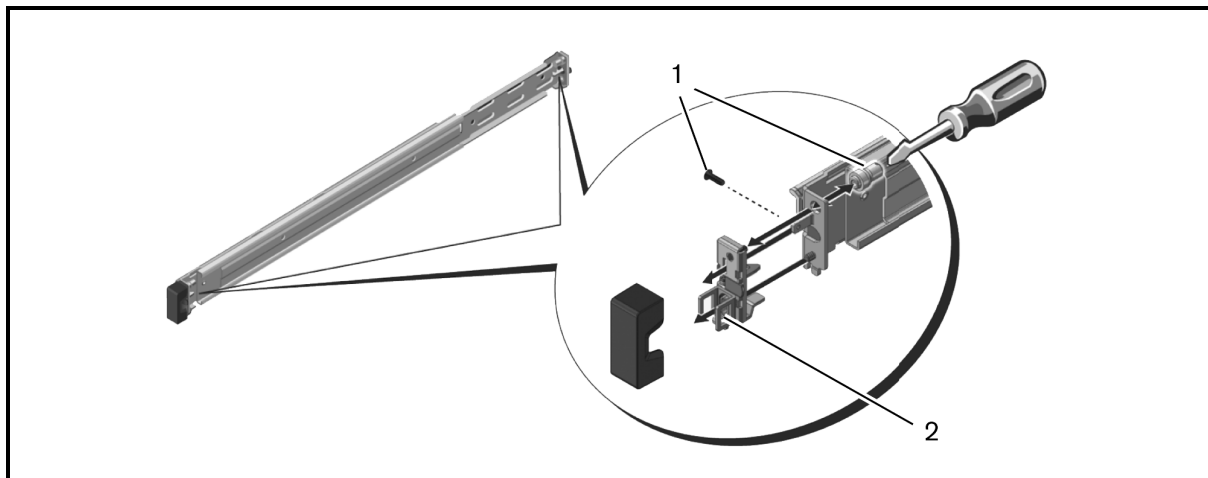
**Gambar 2.2 Memasang Rel Tanpa Alat**



**Untuk menyiapkan pemasangan rel yang dilengkapi alat:**

1. Lepas sekrup dari braket pemasang depan menggunakan obeng Torx, kemudian lepas pin dari braket pemasang depan dan belakang menggunakan obeng berujung datar.
2. Tarik dan putar subrakitan kait rel untuk melepaskannya dari braket pemasang.

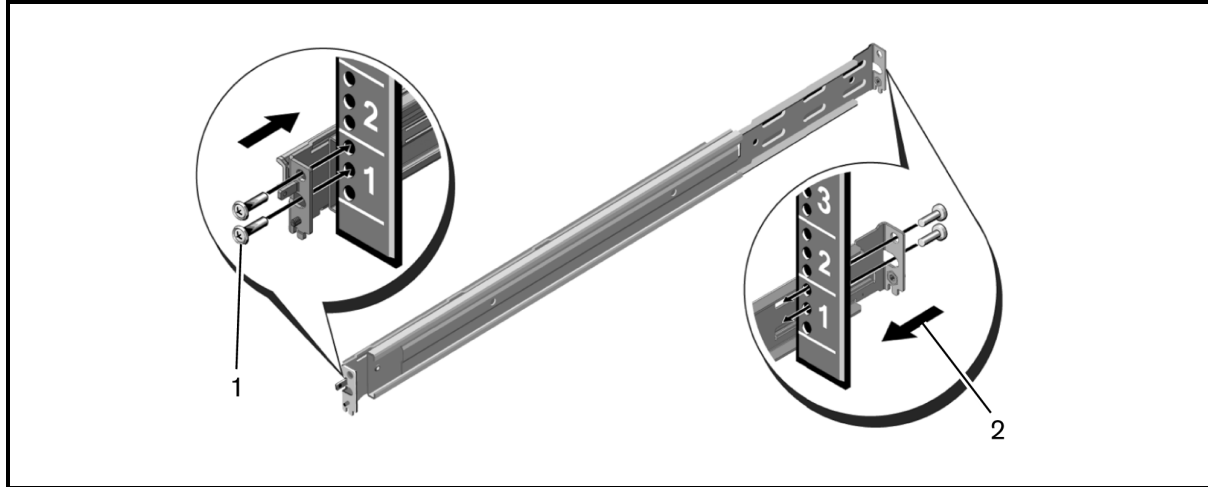
**Gambar 2.3 Menyiapkan Pemasangan Rel Yang Dilengkapi Alat:**



**Untuk memasang rel yang dilengkapi alat:**

1. Pasang rel pemasangan kiri dan kanan pada flensa rak vertikal depan menggunakan dua pasang sekrup yang disertakan.
2. Geser braket belakang kiri dan kanan sampai menyentuh flensa rak vertikal belakang dan pasang keduanya menggunakan dua pasang sekrup yang disertakan.

**Gambar 2.4 Memasang Rel Dengan Alat**

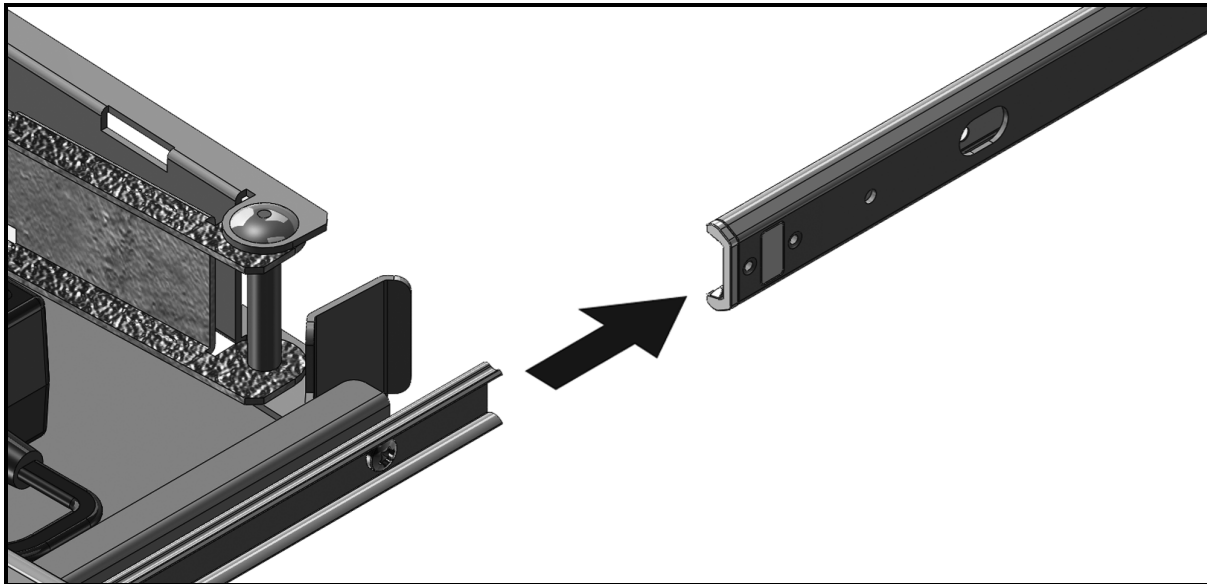


**Untuk memasang baki konsol:**

**CATATAN:** Pastikan sistem ditopang dengan benar sampai rel dalam masuk ke rel geser di kedua sisi. Lepaskan semua isolasi yang mengamankan monitor ke baki keyboard sebelum memasukkannya ke dalam rak.

1. Pastikan posisi bagian bantalan bola (ball-bearing race) paling maju.
2. Luruskan dan masukkan ujung-ujung rel dalam ke ujung-ujung rel luar.
3. Dorong sistem ke dalam sampai rel dalam sepenuhnya masuk.
4. Tarik dan dorong baki konsol masuk dan keluar dari rak sampai dapat didorong dengan lancar dalam rak.

**Gambar 2.5 Memasang Baki Konsol**

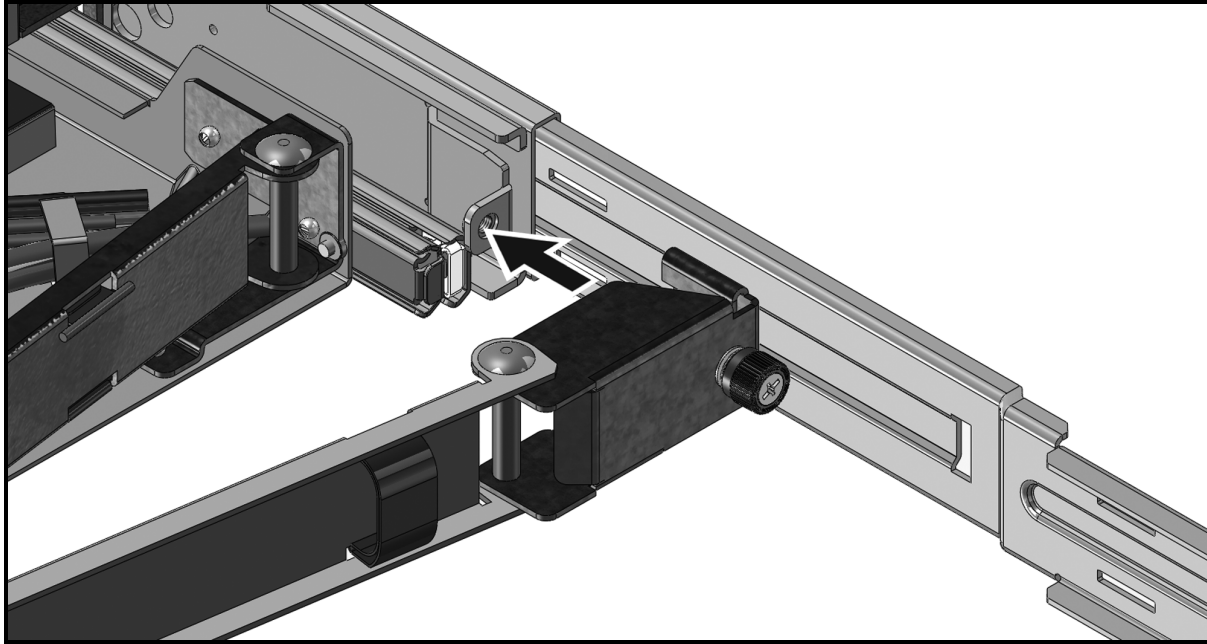




**Untuk memasang saluran manajemen kabel (CMA):**

1. Dari belakang rak, potong tali pengikat atau lepas isolasi yang menahan CMA ke bagian belakang baki.
2. Gerakkan ujung bebas CMA menuju braket di ujung braket rel stasioner kiri.
3. Pasang CMA ke braket dengan sekrup kaptif di ujung saluran.

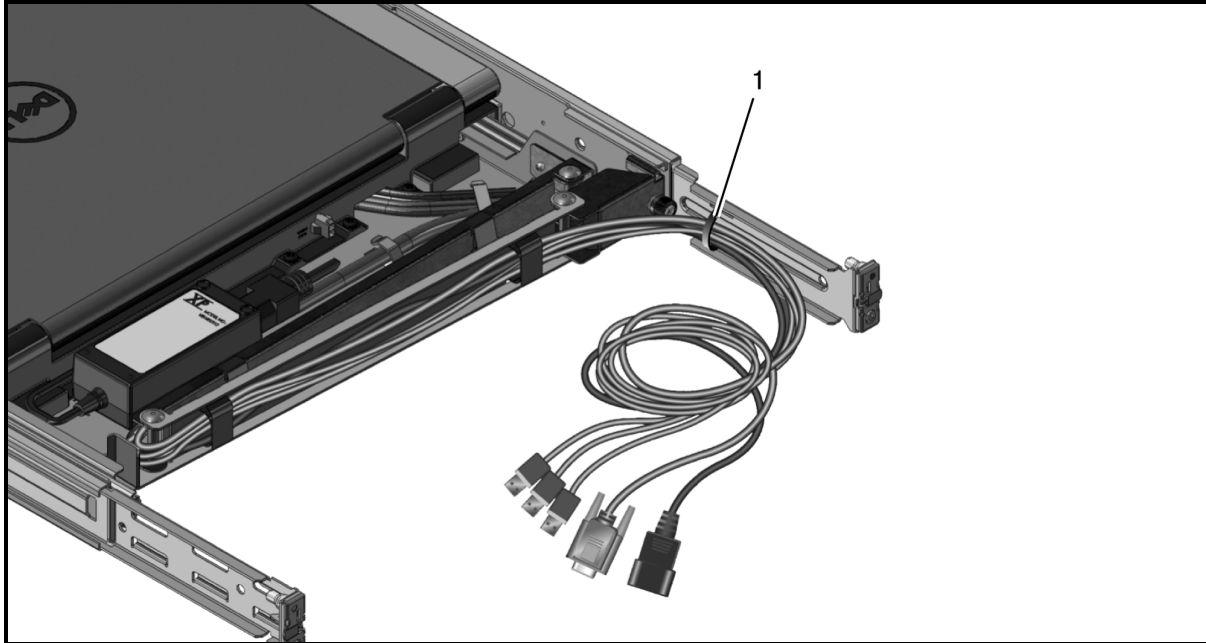
**Gambar 2.6 Memasang Saluran Manajemen Kabel (CMA)**



**Untuk mengarahkan kabel ke belakang rak:**

1. Dengan hati-hati lewatkan kabel melalui saluran kabel di CMA, kemudian pasang kabel ke braket rel belakang dengan tali pengikat yang disediakan pengguna atau velcro, dengan memastikan kabel tidak ditarik terlalu ketat.
2. Hubungkan kabel ke perangkat sasaran yang sesuai.

**Gambar 2.7 Melewatkan Kabel**



## 3 Mengoperasikan Baki Konsol

Baki konsol ini memiliki antarmuka layar sentuh kapasitif. Sentuh LED yang terletak di bawah ikon yang diinginkan. Daya menjadi ikonnya sendiri.

### 3.1 Fitur

**Tabel 3.1 Fitur-Fitur Konsol**

Fitur-fitur	Deskripsi
Resolusi optimal dan penyegaran kembali	1366 x 768 pada 60 Hz
Jenis layar	Active Matrix Thin Film Transistor (TFT) Liquid Crystal Display (LCD)
Area aktif tampilan	409,8 mm x 230,4 mm
Diagonal layar	470,2 mm
Warna dukungan	16,7 juta warna

#### 3.1.1 Mode Manajemen Daya

Jika komputer Anda dipasang kartu tampilan atau perangkat lunak standar VESA DPMS, monitor akan mengurangi konsumsi daya secara otomatis saat tidak digunakan. Jika input dari keyboard, mouse, atau perangkat input lainnya terdeteksi, monitor secara otomatis akan aktif, kecuali ditutup. Tabel berikut menunjukkan konsumsi daya dan sinyal untuk fitur hemat daya otomatis.

**Tabel 3.2 Mode Manajemen Daya**

Mode VESA	Video	Sink-H	Sink-V	Daya Digunakan	Warna LED
Nyala	Aktif	Ya	Ya	Maksimum 20W	Menyala terang
Posisi ditutup	Kosong	Tidak	Ya	<0,5W	Kuning Kecoklatan
Mode tidur	Kosong	Ya	Tidak	<0,5W	Kuning Kecoklatan
Aktif-mati	Kosong	Tidak	Tidak	<0,5W	Kuning Kecoklatan
Daya DC mati	NA	NA	NA	0W	Gelap

**Tabel 3.3 Konektor Sinyal (15 Konektor D-sub -pin)**

Nomor pin	Sinyal
1	Video Merah
2	Video Hijau
3	Video Biru
4	Pentanahan
5	LVDS
6	Red Video Ground
7	Green Video Ground
8	Blue Video Ground
9	NA
10	NA
11	NA
12	SDA (DDC1/2B)
13	Sink. Horizontal
14	Sink. Vertikal
15	SCL (DDC2B)

## 3.2 Mengatur monitor

Untuk menyiapkan pengaturan monitor panel datar:

1. Pastikan monitor telah dihubungkan ke sumber daya yang sesuai.
2. Tarik baki monitor keluar.
3. Tahan monitor dengan handelnya dan putar sampai maksimal sudut 110 derajat.

**CATATAN:** Gunakan handel baki untuk mendorong dan menarik baki dalam rak.

4. Saat pertama kali unit ini dihubungkan ke daya, Anda harus menekan ikon daya dan menyalakannya. Setelah penyalaan pertama itu, unit akan menyala sendiri jika dibuka.

**CATATAN:** Jika daya diputus sepenuhnya, baki konsol akan dikembalikan ke mode Aktif-Mati.

### 3.3 Sistem Manajemen Daya

Monitor panel datar sesuai dengan standar manajemen daya VESA DPMS (versi 11). Desain VESA DPMS menyediakan empat fase mode penghematan daya dengan mendeteksi sinyal sinkronisasi horizontal atau vertikal. Indikator LED mati bila monitor dalam mode hemat daya.

**Tabel 3.4** Indikasi LED

Warna	Status Daya	Deskripsi
Biru	Daya bagus	Jika sinyal video bagus, monitor menampilkan output target. Jika monitor tidak perlu mendeteksi sinyal VGA, pesan bergulir "No VGA" (Tanpa VGA) ditampilkan di monitor.
Kuning Kecoklatan	Daya bagus	Monitor mati atau target dalam mode tidur.
Indikator LED mati	Tidak ada daya	Pastikan perangkat menerima daya.

### 3.4 Menggunakan Panel Depan

Gunakan ikon-ikon di bagian depan monitor untuk menyesuaikan pengaturan gambar.

**Tabel 3.5** Deskripsi Kontrol Panel Depan

Ikon	Mode	Deskripsi
	Color Settings (Pengaturan Warna)	Memilih mode warna di monitor Anda.
	Brightness/Contrast (Kecerahan/Kontras)	Membuka akses langsung ke menu kecerahan dan kontras.
	Auto Adjust (Penyesuaian Otomatis)	Menyesuaikan monitor secara otomatis.
	OSD Menu (Menu OSD)	Membuka On-Screen Display (OSD).
	Exit (Keluar)	Keluar dari menu OSD.
	Power (Daya)	Menghidupkan dan mematikan monitor. Jika lampu LED berwarna biru, monitor hidup dan berfungsi sepenuhnya. Jika lampu LED berwarna bara, monitor berada dalam mode hemat daya. Jika lampu LED berwarna kuning kecoklatan, unit memiliki daya tetapi tidak memiliki sumber video.

### 3.5 Menggunakan Menu OSD

Monitor panel datar memiliki On-Screen Display (OSD). Tekan ikon Menu OSD pada panel depan monitor untuk mengakses menu utama OSD. Gunakan ikon-ikon fungsi untuk menelusuri menu dan membuat perubahan pada item menu yang dipilih.

**CATATAN:** Semua ikon di panel depan juga bisa diakses dari menu OSD.

**Tabel 3.6 Deskripsi Ikon Fungsi**

Ikon	Fungsi	Deskripsi
▲	Panah naik	Menggulir ke atas dalam menu.
▼	Panah turun	Menggulir ke bawah dalam menu.
✓	Tanda centang	Menerima perubahan.
✗	Keluar	Keluar menu OSD.
↶	Kembali	Kembali ke menu sebelumnya.
→	Panah kanan	Setelah Anda memilih item dari menu, klik panah kanan untuk mengakses parameter.
⟷	Tombol	Beralih antar pilihan.
☆	Personalisasikan	Sentuh ikon ini untuk menyesuaikan monitor dengan pengaturan pintasan pribadi Anda.
⚙	Pengaturan lain	Sesuaikan bahasa dan menu. Kontrol komunikasi DDC/C1. Lakukan pengondisian LCD dan reset pabrik.

**CATATAN:** Jika Anda mengubah pengaturan kemudian melanjutkan ke menu lain atau keluar dari menu OSD, monitor akan menyimpan perubahan ini secara otomatis.

### 3.5.1 Pengaturan Menu OSD

Anda bisa menggunakan pengaturan yang disebutkan di tabel berikut untuk menyesuaikan tampilan.

**Tabel 3.7 Pengaturan Menu OSD**

Fungsi	Deskripsi
Brightness/Contrast (Kecerahan/Kontras)	Menambah atau mengurangi kecerahan dan kontras. Kisarannya mulai 0-100 untuk kecerahan dan kontras.
Auto Adjust (Penyesuaian Otomatis)	Menyesuaikan layar untuk mengoptimalkan pengaturan display.
Input Source (Sumber Input)	Memindai sinyal input yang tersedia. VGA adalah satu-satunya sinyal input yang didukung.
Color Settings (Pengaturan Warna)	Mengatur mode gambar dan format warna.
Preset Modes (Mode Praatur)	Memungkinkan Anda untuk memilih mode warna. Mode warna Custom (Khusus) menampilkan skala RGB.
Reset Color Settings (Reset Pengaturan Warna)	Mengembalikan pengaturan warna ke default pabrik.

### 3.5.2 Display Settings (Pengaturan Display)

Anda dapat menyesuaikan gambar dalam menu Display Settings (Pengaturan Display).

**Tabel 3.8 Display Settings (Pengaturan Display)**

fungsi	deskripsi
Wide Mode (Mode Lebar)	Mengatur rasio gambar sebesar 1:1 (jumlah piksel sebenarnya), Aspek (gambar terbesar yang bisa diterima per input sinyal) atau Layar Penuh (menyesuaikan gambar ke 1366x768, untuk menghadirkan tampilan layar penuh). CATATAN: Penyesuaian Wide mode (mode Lebar) tidak diperlukan pada resolusi praatur optimal 1366 x 768.
Horizontal Position (Posisi Horizontal)	Menyesuaikan gambar ke kiri dan kanan.
Vertical Position (Posisi Vertikal)	Menyesuaikan gambar ke atas dan bawah.
Sharpness (Ketajaman)	Menyesuaikan ketajaman, yang membuat gambar terlihat lebih lembut atau lebih tajam.
Pixel Clock and Phase (Jam Piksel dan Fase)	Menyesuaikan kualitas gambar. Gunakan Pixel Clock (Jam Piksel) untuk menetapkan pengaturan kasar dan Phase (Fase) untuk menetapkan pengaturan halus.
Display Info (Info Display)	Menampilkan pengaturan monitor saat itu
Reset Display Settings (Reset Pengaturan Display)	Memilih opsi untuk memulihkan pengaturan warna ke default pabrik.

### 3.5.3 Other Settings (Pengaturan Lain)

Dari menu Pengaturan Lain, Anda dapat menyesuaikan pengaturan OSD.

**Tabel 3.9 Other Settings (Pengaturan Lain)**

Fungsi	deskripsi
Language (Bahasa)	Memungkinkan Anda memilih bahasa OSD yang digunakan.
Menu Timer (Pewaktu Menu)	Memungkinkan Anda memilih jumlah detik, dalam kelipatan lima, OSD akan tetap aktif setelah Anda menyentuh salah satu tombol.
Menu Lock (Penguncian Menu)	Mengontrol akses pengguna terhadap penyesuaian. Jika diatur ke Lock (Kunci), maka tidak ada penyesuaian pengguna yang dibolehkan. Untuk mengunci dan membuka kunci, tahan tombol X (Exit) di panel depan monitor selama 15 detik. Saat kunci diaktifkan atau dinonaktifkan, ikon akan berkedip di layar.
DDC/CI (Display Data Channel/Command Interface)	Memungkinkan parameter monitor Anda (kecerahan, keseimbangan warna, dll.) disesuaikan melalui perangkat lunak di komputer Anda.
LCD Conditioning (Pengondisian LCD)	Membantu meniadakan retensi gambar jika gambar macet di monitor. Penggunaan fitur pengondisian LCD mungkin memerlukan waktu beberapa jam. Anda dapat menghentikan pengondisian LCD dengan menekan sembarang tombol menu atau mematikan monitor. CATATAN: Fitur pengondisian LCD tidak menghentikan kerja komputer.
Factory Reset (Reset Pabrik)	Merest semua pengaturan OSD menjadi default pabrik.

### 3.5.4 Personalisasikan

Ada tiga tombol pintas pada panel depan monitor. Dari menu Personalisasikan, Anda dapat menugaskan sebuah mono kontrol ke tombol pintas agar Anda dapat mengkasusnya dengan cepat.

## 3.6 USB 3.0

Perangkat ini memiliki dua port pass-through yang sesuai dengan USB 3.0, sehingga data dapat ditransmisikan dengan cepat antara konsol Anda dan perangkat USB yang dihubungkan. Namun, jika Anda menggunakan sasaran USB 1.1 atau 2.0, kecepatan maksimum akan terbatas pada batas kecepatan perangkat tersebut. Lihat tabel berikut.

**Tabel 3.10 Bagan Kecepatan Maksimum USB**

Perangkat/Sasaran	Sasaran USB 1.1	Sasaran USB 2.0	Sasaran USB 3.0
Perangkat USB 1.1	12 megabit per detik	12 megabit per detik	12 megabit per detik
Perangkat USB 2.0	12 megabit per detik	480 megabit per detik	480 megabit per detik
Perangkat USB 3.0	12 megabit per detik	480 megabit per detik	4,8 megabit per detik

**CATATAN: Perangkat hanya untuk 900 mA dengan sasaran USB 3.0 dan 500 mA dengan sasaran USB 2.0.**

## 3.7 Keyboard

Keyboard Anda memiliki serangkaian tombol untuk melakukan berbagai fungsi:

- Tombol alfanumerik untuk mengetik huruf, angka, tanda baca, dan simbol.
- Tombol kontrol untuk melakukan beberapa tindakan tertentu: Tombol Ctrl, Alt, Esc, dan logo Windows.
- Tombol fungsi, diberi label F1, F2, F3, dan seterusnya, untuk melakukan beberapa tugas tertentu.
- Tombol navigasi untuk memindahkan kursor di seluruh dokumen atau jendela: Tombol Home, End, Page Up, Page Down, Delete, Insert, dan panah
- Tombol angka dikelompokkan seperti pengelompokan di mesin hitung.
- Keyboard ini hanya punya empat pintasan atau perintah kombinasi empat tombol.



**Tabel 3.11 Pintasan Keyboard Windows® Umum**

Pintasan	Deskripsi
Ctrl+Shift+Esc	Membuka jendela Task Manager (Manajer Tugas).
F2	Mengganti nama item terpilih.
F3	Mencari file atau folder.
F4	Menampilkan daftar bilah Alamat di Windows Explorer.
F5	Menyegarkan jendela yang aktif.
F6	Siklus melalui elemen layar dalam jendela atau pada desktop.
F10	Mengaktifkan bilah menu dalam program aktif.
Ctrl+c	Menyalin item terpilih.
Ctrl+x	Memotong item terpilih.
Ctrl+v	Menempel item terpilih.
Ctrl+z	Membatalkan sebuah tindakan.
Ctrl+a	Memilih semua item dalam sebuah dokumen atau di jendela.
Ctrl+F4	Menutup jendela aktif (dalam program yang mengizinkan Anda untuk membuka beberapa dokumen secara bersamaan).
Ctrl+Alt+Tab	Menggunakan tombol panah untuk beralih di antara item yang terbuka.
Alt+Tab	Beralih antar item terbuka.
Alt+Esc	Memutar seluruh item dengan urutan berdasarkan waktu dibukanya item tersebut.
Delete	Menghapus item yang dipilih dan memindahkannya ke Recycle Bin.
Shift+Delete	Menghapus item terpilih tanpa memindahkannya dulu ke Recycle Bin.
Ctrl+tombol panah kanan	Memindahkan kursor ke awal kata berikutnya.
Ctrl+tombol panah kiri	Memindahkan kursor ke awal kata sebelumnya.
Ctrl+tombol panah turun	Memindahkan kursor ke awal paragraf berikutnya.
Ctrl+tombol panah naik	Memindahkan kursor ke awal paragraf sebelumnya.
Ctrl+Shift+tombol panah	Memilih satu blok teks.
Shift+tombol panah	Memilih lebih dari satu item di jendela atau pada desktop, atau memilih teks di dalam dokumen.
Tombol logo Windows+m	Mengecilkan semua jendela yang terbuka.
Tombol logo Windows+Shift+m	Memulihkan semua jendela yang dikecilkan. Kombinasi tombol ini berfungsi sebagai tombol untuk mengembalikan jendela ke ukuran semula setelah penggunaan tombol logo Windows dan kombinasi <m>.
Tombol logo Windows+e	Memulai Windows Explorer.
Tombol logo Windows+r	Membuka kotak dialog Run (Jalankan).
Tombol logo Windows+f	Membuka kotak dialog Search Results (Hasil Pencarian).
Tombol logo Windows+Ctrl+f	Membuka kotak dialog Search Results-Computer (Hasil Pencarian-Komputer) (jika komputer terhubung ke jaringan).
Tombol logo Windows+Pause	Membuka kotak dialog System Properties (Properti Sistem).

## 3.7.1 Mengganti keyboard

Keyboard baki konsol yang bisa diganti dapat ditemukan dengan membuka display konsol.

### Untuk melepas keyboard lama:

1. Tarik baki konsol ke depan sepenuhnya dan buka display konsol.
2. Gunakan dua bukaan di bagian depan keyboard untuk menekan tepi yang terbuka dan melepaskannya dari tempatnya.
3. Setelah keyboard tidak lagi terpasang, angkat bagian tepi depannya ke atas dan lepaskan keyboard. Pastikan Anda mencabut kabel USB yang tersambung dari bagian belakang keyboard.

### Untuk memasang keyboard pengganti:

1. Sambungkan kabel USB yang menonjol dari bagian belakang lubang surround ke bagian belakang keyboard baru.
2. Posisikan bagian belakang keyboard ke dalam lubang surround. Pastikan kabel USB tidak terjepit di bawah keyboard dengan mendorong sisa kabel kembali ke bukaan surround baki konsol.
3. Dorong masuk keyboard ke tempatnya.

## 3.8 Touch Pad

Anda dapat menggunakan jari sebagai input sentuhan untuk menggerakkan kursor atau pilih objek di layar:

### Untuk menggerakkan kursor:

Geser jari Anda dengan ringan di atas touch pad.

### Untuk memilih objek:

Ketuk ringan satu kali pada permukaan touch pad atau gunakan ibu jari Anda untuk menekan tombol kiri touch pad.

### Untuk memilih dan memindah (atau menarik) objek:

Posisikan kursor pada objek dan ketuk dua kali pada touch pad. Pada ketukan kedua, taruh jari Anda di touch pad dan gerakkan objek yang dipilih dengan menggeser jari Anda di atas permukaan touch pad.

### Untuk mengklik dua kali objek:

Posisikan kursor pada objek dan ketuk dua kali pada permukaan touch pad atau gunakan ibu jari Anda untuk menekan tombol kiri touch pad dua kali.

### Untuk membersihkan touch pad:

Dengan menggunakan kain lembut yang bebas debu kain (lint-free) kering, usap perlahan di seluruh permukaan touch pad.

## 4 Pelepasan dari Rak

Bagian ini memuat petunjuk pelepasan baki konsol dari kabinet rak empat kaki.

### Untuk melepas baki konsol dari rak:

1. Dari belakang rak, buka sekrup kaptif dari saluran manajemen kabel (CMA) untuk melepasnya dari rel.
2. Cabut kabel dari perangkat sasaran.
3. Tarik baki konsol keluar sampai rel geser berada dalam posisi tertarik sepenuhnya.
4. Tekan tonjolan biru pada masing-masing sisi baki konsol.
5. Sambil menekan tonjolan di Langkah 4, geser baki konsol keluar dari rak.

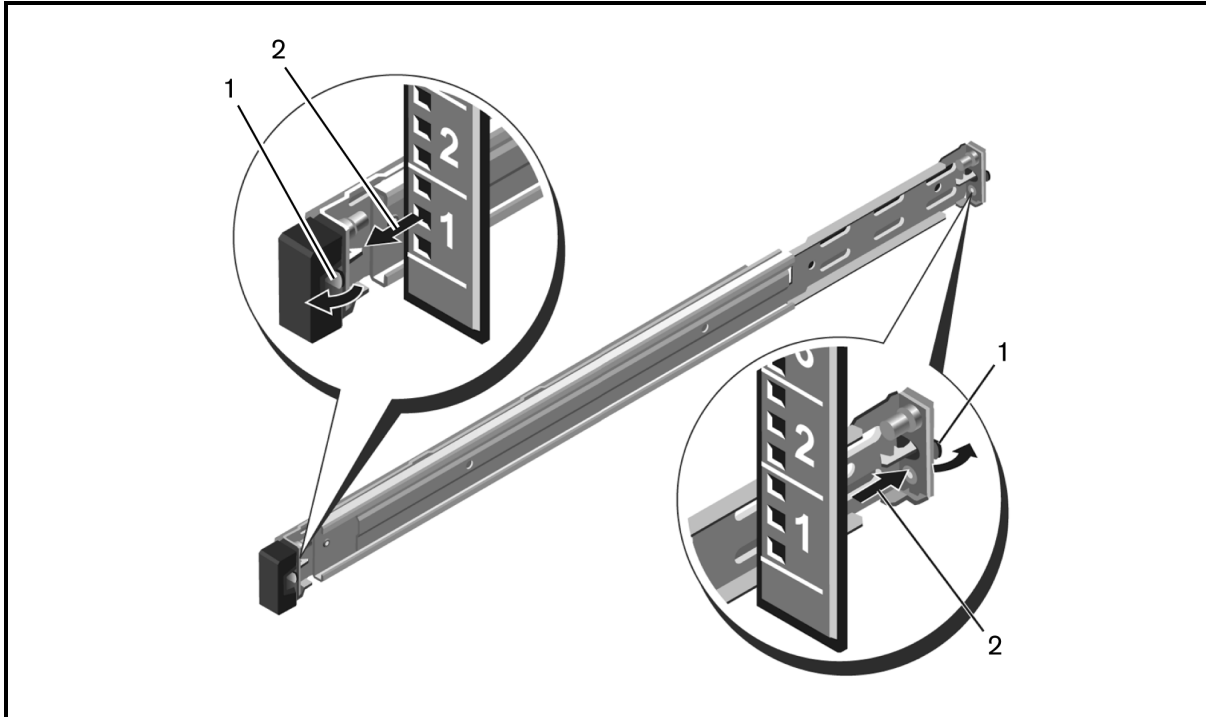
**Gambar 4.1 Melepas Baki Konsol Dari Rak**



**Untuk melepas rel yang tidak dilengkapi alat:**

1. Di depan rak, tarik tonjolan biru untuk membuka kunci.
2. Ulangi di belakang rak dan geser rel keluar dari rak.

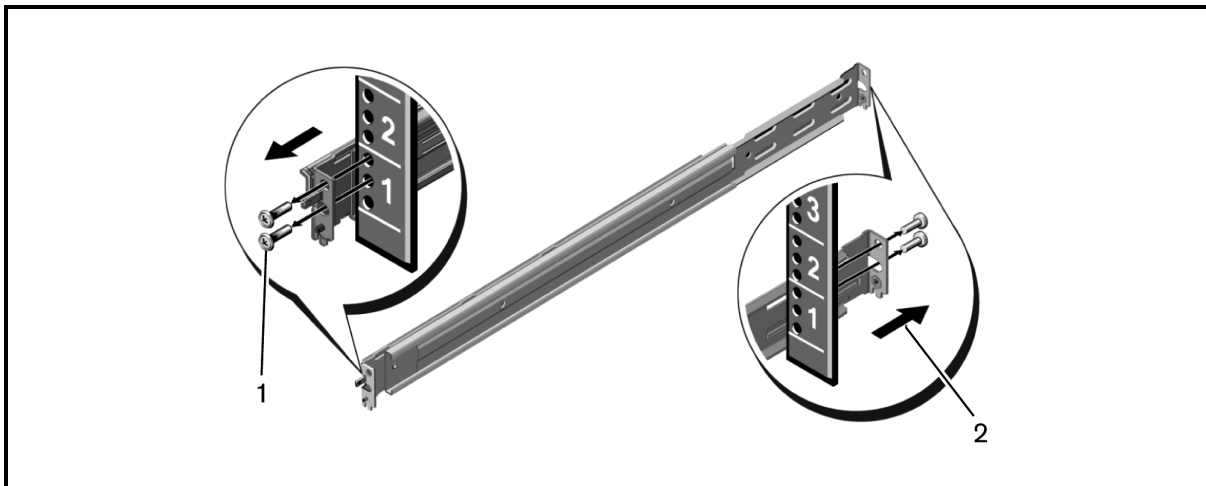
**Gambar 4.2 Melepas Rel yang Tidak Dilengkapi Alat**



**Untuk melepas rel yang dilengkapi alat:**

1. Lepaskan dua pasang sekrup untuk melepaskan braket kiri dan kanan dari flensa rak vertikal depan.
2. Lepaskan dua pasang sekrup untuk melepaskan rel pemasangan kiri dan kanan dari flensa rak vertikal belakang.

**Gambar 4.3 Melepas Rel yang Dilengkapi Alat**



# Lampiran

Bagian ini memuat tabel Waktu yang Didukung dan spesifikasi teknis produk.

## Lampiran A: Pengaturan Waktu

Tabel A.1 Waktu yang Didukung

Resolusi	Frekuensi Horizontal dan Polaritas	Frekuensi Vertikal dan Polaritas	Jam Piksel	Jenis Pindai	Sink. Horizontal	Sink. Vertikal
640 x 480 @ 60 Hz	31,469 kHz Negatif	59,940 Hz Negatif	25,175 MHz 39,72 ns	Non-interlaced	3,813 us 96 titik	0,064 ms 2 baris
640 x 480 @ 75 Hz	37,5 kHz Negatif	75 Hz Negatif	31,5 MHz 31,75 ns	Non-interlaced	2,032 us 64 titik	0,08 ms 3 baris
800 x 600 @ 60 Hz	37,879 kHz Positif	60,317 Hz Positif	40 MHz 25 ns	Non-interlaced	3,2 us 128 titik	0,106 ms 4 baris
800 x 600 @ 75 Hz	46,875 kHz Positif	75 Hz Positif	49,5 MHz 20,2 ns	Non-interlaced	1,616 us 80 titik	0,064 ms 3 baris
1024 x 768 @ 60 Hz	43,363 kHz Negatif	60,004 Hz Negatif	65 MHz 15,38 ns	Non-interlaced	2,092 us 136 titik	0,124 ms 6 baris
1024 x 768 @ 75 Hz	60,023 kHz Positif	75,029 Hz Positif	78,75 MHz 12,7 ns	Non-interlaced	1,219 us 96 titik	0,05 ms 3 baris
1152 x 864 @ 60 Hz	54,348 kHz Positif	60,053 Hz Positif	80 MHz 12,5 ns	Non-interlaced	1,2 us 96 titik	0,055 ms 3 baris
1152 x 864 @ 75 Hz	67,5 kHz Positif	75 Hz Positif	108 MHz 9,26 ns	Non-interlaced	1,185 us 128 titik	0,044 ms 3 baris
1366 x 768 @ 60 Hz	47,712 kHz Positif	60,015 Hz Positif	85,5 MHz 11,7 ns	Non-interlaced	1,31 us 112 titik	0,126 ms 6 baris
1366 x 768 @ 75 Hz	60,15 kHz Positif	75 Hz Positif	110,195 MHz 9,07 ns	Non-interlaced	1,307 us 144 titik	0,049 ms 3 baris
1280 x 800 @ 60 Hz	49,702 kHz Negatif	59,81 Hz Positif	83,5 MHz 11,98 ns	Non-interlaced	1,533 us 128 titik	0,121 ms 6 baris
1280 x 800 @ 75 Hz	62,795 kHz Negatif	74,934 Hz Positif	106,5 MHz 9,39 ns	Non-interlaced	1,202 us 128 titik	0,096 ms 6 baris
1280 x 1024 @ 60 Hz	63,981 kHz Positif	60,02 Hz Positif	108 MHz 9,26 ns	Non-interlaced	1,037 us 112 titik	0,047 ms 3 baris
1280 x 1024 @ 75 Hz	79,976 kHz Positif	75,025 Hz Positif	135 MHz 7,41 ns	Non-interlaced	1,067 us 144 titik	0,038 ms 3 baris
1440 x 900 @ 60 Hz	55,935 kHz Negatif	59,877 Hz Positif	106,5 MHz 9,39 ns	Non-interlaced	1,427 us 152 titik	0,107 ms 6 baris
1440 x 900 @ 75 Hz	70,635 kHz Negatif	74,984 Hz Positif	136,75 MHz 7,31 ns	Non-interlaced	1,112 us 152 titik	0,085 ms 6 baris

**CATATAN:** Jika pesan Di Luar Jangkauan muncul, sinyal video dari perangkat sasaran tidak memenuhi resolusi yang didukung. Atur resolusi output dengan waktu yang sesuai.

Halaman ini sengaja dibiarkan kosong

## Lampiran B: Dukungan Teknis

Staf Dukungan Teknis kami siap membantu Anda mengatasi masalah pemasangan atau masalah operasi yang Anda temui pada produk Vertiv Anda. Jika masalah berlanjut, ikuti langkah berikut untuk mendapatkan layanan tercepat.

### Untuk mengatasi masalah:

1. Periksa bagian terkait pada manual ini untuk melihat apakah masalah dapat diselesaikan dengan mengikuti prosedur yang dijelaskan.
2. Kunjungi <http://www.vertiv.com/en-us/support> dan gunakan salah satu sumber daya berikut:

Cari informasi basis pengetahuan atau gunakan permintaan layanan online

-atau-

Pilih *Hubungi Dukungan Teknis* untuk mencari lokasi Dukungan Teknis Vertiv™ terdekat.

Halaman ini sengaja dibiarkan kosong



### **Terhubung dengan Vertiv di Media Sosial**



<https://www.facebook.com/vertiv/>



<https://www.instagram.com/vertiv/>



<https://www.linkedin.com/company/vertiv/>



<https://www.twitter.com/Vertiv/>



---

Vertiv.com | Kantor Pusat Vertiv, 1050 Dearborn Drive, Columbus, OH, 43085, USA

© 2021 Vertiv Group Corp. Semua hak dilindungi undang-undang. Vertiv™ dan logo Vertiv adalah merek dagang atau merek dagang terdaftar dari Vertiv Group Corp. Semua nama dan logo lain yang diacu adalah nama dagang, merek dagang, atau merek dagang terdaftar dari masing-masing pemiliknya. Meskipun semua tindakan pencegahan telah dilakukan untuk memastikan keakuratan dan kelengkapan informasi di sini, Vertiv Group Corp. tidak bertanggung jawab dan menyangkal semua kewajiban atas kerugian akibat penggunaan informasi ini atau atas kesalahan atau peniadaan informasi. Spesifikasi, potongan, dan penawaran promosi dapat diubah sesuai kebijaksanaan Vertiv tanpa pemberitahuan.