



15,6-Zoll KMMLED156 Konsolen-Tray zur Befestigung im Rack für Dell EMC

Installations- und Benutzerhandbuch

Die Informationen in diesem Dokument können sich ohne Vorankündigung ändern und treffen möglicherweise nicht auf alle Anwendungen zu. Zwar wurden alle Anstrengungen unternommen, um die Richtigkeit und Vollständigkeit dieses Dokuments zu gewährleisten, Vertiv übernimmt jedoch keinerlei Verantwortung und haftet nicht für Schäden, die aus der Nutzung dieser Informationen bzw. aus Fehlern oder Auslassungen in derselben entstehen. Bitte konsultieren Sie andere örtliche Praktiken bzw. Bauvorschriften für die richtigen Methoden, Werkzeuge und Materialien für Verfahren, die in diesem Dokument nicht ausdrücklich beschrieben sind.

Die in diesem Handbuch behandelten Produkte werden von Vertiv hergestellt und/oder verkauft. Dieses Dokument ist Eigentum von Vertiv und enthält vertrauliche und firmeneigene Informationen, die sich im Besitz von Vertiv befinden. Reproduktion, Offenlegung und Verwendung ohne ausdrückliche Genehmigung von Vertiv sind strengstens untersagt.

Firmen- und Produktnamen sind Marken oder eingetragene Marken der jeweiligen Unternehmen. Alle Fragen zur Nutzung von Markennamen sind an den Originalhersteller zu richten.

Website des technischen Kundendiensts

Überprüfen Sie im Falle von Problemen bei der Installation oder beim Betrieb Ihres Produkts, ob das Problem mit den im entsprechenden Abschnitt der Betriebsanleitung vorgeschlagenen Maßnahmen gelöst werden kann. Weitere Hilfe erhalten Sie unter <https://www.VertivCo.com/en-us/support/>.

INHALTSVERZEICHNIS

1 Überblick	1
1.1 Sicherheitsvorkehrungen	1
1.2 Allgemeines	2
2 Installation	5
2.1 Installation der Gleitschienen in einem EIA-Standard-Rack	5
2.2 Installation der KMMLED156-Konsolen-Tray-Baugruppe	9
2.3 Befestigung des Kabelmanagement-Arms (KMA)	11
2.4 Anschließen der KMMLED156-Baugruppe	12
3 Verwendung der Konsole	15
3.1 Verwendung des OSD-Menüs und seiner Untermenüs	16
3.2 OSD-Menüoptionen	16
4 Anhänge	19
Anhang A: Technische Daten	19
Anhang B: USB-2.0-Höchstgeschwindigkeiten	20
Anhang C: Wartung der KMMLED156-Konsolen-Tray-Baugruppe	21
Anhang D: Vertiv™ KVM Switch-Halterungs-Kit (DRMK-81)	26

1 ÜBERBLICK

Das Vertiv™ KMMLED156-System mit lokalem Rackzugang bietet Tastatur-, Monitor- und Mausfunktionen in einem 1-HE-Rackplatz. Das System beinhaltet die KMMLED156-Konsole und die Gleitschienenbaugruppe in einem separaten Gleitschienen-Kit. Die beiden mitgelieferten Videokabel sind das VGA-Kabel (installiert) und das Ersatzkabel für den DisplayPort. Es kann auch ein vom Kunden bereitgestelltes DVI-Kabel verwendet werden.

Es besitzt die folgenden Merkmale:

- Modulare KMM-Konsole, konzipiert für die einfache Systeminstallation und Konsolenwartung
- VGA-, DisplayPort- und DVI-Videoeingang
- Abnehmbare USB-Tastatur zum schnellen Wechsel oder Ersatz
- Für Standardinstallationen sind keinerlei Werkzeuge erforderlich
- Zwei USB-2.0-konforme Passthrough-Anschlüsse

VORSICHT: Die Trennung der KMMLED156-Konsole vom Einschub-Tray kann die Positionierung und Montage des Einschub-Trays an den im Rack befestigten Gleitschienen erleichtern. Siehe Anleitung zur Entfernung der KMMLED156-Konsole vom Einschub-Tray.

VORSICHT: Ein Satz Gleitschienen (DRMK-82) wird mit dem KMMLED156-Konsolen-Tray-Kit geliefert. Falls die Gleitschienen am Rack eingebaut werden müssen, finden Sie unter [Installation der Gleitschienen in einem EIA-Standard-Rack](#) auf Seite 5 und [Austauschen der Gleitschienen-Baugruppen](#) auf Seite 25.

VORSICHT: Die Konsolenbaugruppe ist mit einem VGA-Videokabel konfiguriert. Wenn Sie beabsichtigen, eine DisplayPort-Videomonitorquelle zu verwenden, müssen Sie das VGA-Kabel durch das mitgelieferte DisplayPort-Kabel oder ein vom Kunden bereitgestelltes DVI-Kabel ersetzen, bevor Sie die Konsolenbaugruppe an den im Rack befestigten Gleitschienen montieren. Siehe [Austauschen des Videokabels](#) auf Seite 25.

VORSICHT: Ein KVM-Switch-Halterungs-Kit (DRMK-81) ist erhältlich, um bestimmte KVM-Geräte von Dell EMC im selben 1-HE-Rackplatz wie das KMMLED156-Konsolen-Tray zu installieren. Der Satz Gleitschienen (DRMK-82), der mit dem KMMLED156-Konsolen-Tray geliefert wird, ist mit dem Vertiv™ KVM-Switch-Halterungs-Kit kompatibel. Eine Installationsanleitung finden Sie unter [Vertiv™ KVM Switch-Halterungs-Kit \(DRMK-81\)](#) auf Seite 26.

1.1 Sicherheitsvorkehrungen

Die folgenden Sicherheitsrichtlinien helfen Ihnen, Ihre eigene Sicherheit zu gewährleisten und Ihr System und Arbeitsumfeld vor potenziellen Störungen zu bewahren.



ACHTUNG! Die Stromversorgung Ihres Systems kann möglicherweise hohe Spannungen und Energiegefahrenquellen erzeugen, die Verletzungen verursachen können. Nur autorisierte Wartungstechniker dürfen Abdeckungen entfernen und auf Komponenten innerhalb des Systems zugreifen.

Dieses Dokument gilt nur für das 15,6-Zoll-KMMLED156-Konsolen-Tray zur Befestigung im Rack für den Dell EMC. Sie sollten zudem die zusätzlichen Sicherheitsanweisungen in den folgenden Benutzerhandbüchern lesen und befolgen:

- Kurzanleitung zur Installation des 15,6-Zoll-KMMLLED156-Konsolen-Trays für den Dell EMC
- Leitfaden zu Sicherheits-, Umwelt- und behördlichen Bestimmungen

1.2 Allgemeines

Lesen und befolgen Sie die folgenden Sicherheitsanweisungen:

- Beachten und befolgen Sie die Wartungsbeschriftungen.
- Warten Sie die Produkte nur gemäß den Anweisungen in der entsprechenden Systemdokumentation.
- Das Öffnen und Entfernen von Abdeckungen, die mit einem dreieckigen Symbol mit Blitzzeichen gekennzeichnet sind, kann Sie möglicherweise einem elektrischen Stromschlag aussetzen.
- Die Komponenten in diesen Einheiten dürfen nur von qualifizierten Wartungstechnikern gewartet werden.
- Unternehmen Sie keinen Versuch, dieses Produkt zu öffnen, es sei denn, Sie verfügen über die entsprechende Wartungsdokumentation.
- Wenn einer der folgenden Fälle eintritt, unterbrechen Sie die Stromversorgung des Produkts und ersetzen Sie das Teil, oder nehmen Sie Kontakt mit einem qualifizierten Kundendienstmitarbeiter auf:
 - Netzkabel, Verlängerungskabel oder Stecker sind beschädigt.
 - Ein Gegenstand ist in das Produkt gefallen.
 - Das Produkt ist mit Wasser in Kontakt gekommen.
 - Das Produkt ist heruntergefallen oder wurde beschädigt.
 - Das Produkt arbeitet bei Befolgen der Bedienungsanleitung nicht ordnungsgemäß.
- Halten Sie das System von Heizkörpern und Wärmequellen fern.
- Stellen Sie sicher, dass keine Lebensmittel oder Flüssigkeiten auf die Systemkomponenten geraten, und betreiben Sie das Produkt niemals in einer feuchten Umgebung. Wird das System Feuchtigkeit ausgesetzt, sehen Sie im entsprechenden Abschnitt der Anleitung zur Störungsbeseitigung nach, oder nehmen Sie Kontakt mit dem technischen Support auf.
- Verwenden Sie das Produkt nur mit zugelassenen Geräten.
- Lassen Sie das Produkt abkühlen, bevor Sie Abdeckungen entfernen oder interne Komponenten berühren.
- Betreiben Sie das Produkt nur mit einer externen Stromversorgung, die den auf dem Produktaufkleber angegebenen elektrischen Nennwerten entspricht. Wenn Unklarheiten darüber bestehen, welche Art von Stromversorgung benötigt wird, nehmen Sie Kontakt mit Ihrem Fachhändler oder der örtlichen Elektrizitätsgesellschaft auf.

VORSICHT: Um Schäden am System zu vermeiden, stellen Sie sicher, dass der Spannungswahlschalter (falls vorhanden) an der Stromversorgung auf die Spannung eingestellt ist, die der Wechselstromspannung in Ihrer Region am nächsten kommt. Stellen Sie auch sicher, dass alle Geräte für die bereitgestellte Stromversorgung geeignet sind.

- Stellen Sie sicher, dass der Bildschirm und die angeschlossenen Geräte mit der am Standort verfügbaren Stromversorgung entsprechend ihrer Nennwerte betrieben werden können.
- Verwenden Sie nur die mit dem Produkt gelieferten Stromkabel.

- Zur Vermeidung von Elektroschocks müssen die Stromkabel des Systems und der Peripheriegeräte in ordnungsgemäß geerdete Steckdosen gesteckt werden. Diese Kabel sind mit dreipoligen Steckern versehen, um eine ordnungsgemäße Erdung sicherzustellen. Verwenden Sie keine Adapterstecker und entfernen Sie keinesfalls den Erdungsanschluss eines Kabels.
- Beachten Sie die Nennleistung von Verlängerungskabeln und Mehrfachsteckdosen. Stellen Sie sicher, dass die Gesamtstromstärke aller Geräte, die an eine Mehrfachsteckdose angeschlossen sind, 80 % der maximalen Stromstärkeleistung der Mehrfachsteckdose nicht überschreitet.
- Schützen Sie Ihr System vor plötzlichen kurzzeitigen Stromversorgungsschwankungen durch die Verwendung eines Überspannungsschutzes, Spannungsstabilisierers oder einer unterbrechungsfreien Stromversorgung (USV).
- Verlegen Sie alle System- und Stromkabel mit größter Sorgfalt. Verlegen Sie die Kabel so, dass man nicht darauf tritt oder darüber stolpert. Stellen Sie sicher, dass keine Gegenstände auf den Kabeln liegen.
- Nehmen Sie keine Änderungen an Stromkabeln und Steckern vor. Nehmen Sie bzgl. baulicher Änderungen Kontakt mit einem qualifizierten Elektriker oder Ihrer Elektrizitätsgesellschaft auf. Befolgen Sie stets die maßgeblichen Verkabelungsvorschriften.

Diese Seite ist absichtlich leer.

2 INSTALLATION

Die bereitgestellten Gleitschienen müssen bereits vor der Installation der KMMLED156-Konsolenbaugruppe installiert sein.



VORSICHT: Wenn Sie mehrere Geräte gleichzeitig installieren, dürfen äußere Gleitschienen nur mit den inneren Gleitschienen verwendet werden, die am betreffenden Einschub-Tray befestigt sind. Schienen und Einschub-Trays, die zusammen geliefert werden, müssen auch zusammen verwendet werden. Schienenpaare, die nicht zusammenpassen, können zu Schäden an den Schienenbaugruppen, dem Einschub-Tray oder dem Rackschrank führen.

2.1 Installation der Gleitschienen in einem EIA-Standard-Rack

Die linke Gleitschienen-Baugruppe ist mit L und die rechte mit R gekennzeichnet. Die Vorderseite beider Baugruppen ist mit „FRONT“ markiert, um den korrekten Einbau im Rack zu gewährleisten.

Der Montagemechanismus für die Gleitschienen ist an jedem Ende der Gleitschienen-Baugruppe mit zwei einziehbaren, federgespannten Stiften ausgestattet. Die Stifte passen in Löcher mit 10-32-Gewinde oder Racks mit rechteckigen oder runden Löchern nach EIA-Standard. Die federgespannten Stifte ist selbstjustierend, um sich an die Löcher in der Rack-Schiene anzupassen.

VORSICHT: Jeder Satz federgespannte Hülsen ist mit Freigabelaschen ausgestattet, die betätigt werden können, um die Gleitschienen-Baugruppe zu trennen.

So installieren Sie die Gleitschienen-Baugruppen in einem Rack:

1. Richten Sie die beiden hinteren federgespannten Stifte der Gleitschienen-Baugruppe mit den entsprechenden Löchern am Rack aus und ziehen Sie, damit sie einrasten.
2. Ziehen Sie die Gleitschienen-Baugruppe auf die Länge des Racks heraus.
3. Richten Sie die beiden vorderen federgespannten Stifte der Gleitschienen-Baugruppe mit den entsprechenden Löchern im Rack aus und drücken Sie, damit sie einrasten.

VORSICHT: An einem Klickgeräusch ist zu erkennen, dass die Stifte der Entriegelungslaschen vollständig eingerastet sind.

4. Wiederholen Sie diese Schritte für die Schiene an der gegenüberliegenden Seite des Racks.

Abbildung 2.1 Installation der Gleitschienen-Baugruppe (Konfiguration mit rechteckigen Löchern gezeigt)

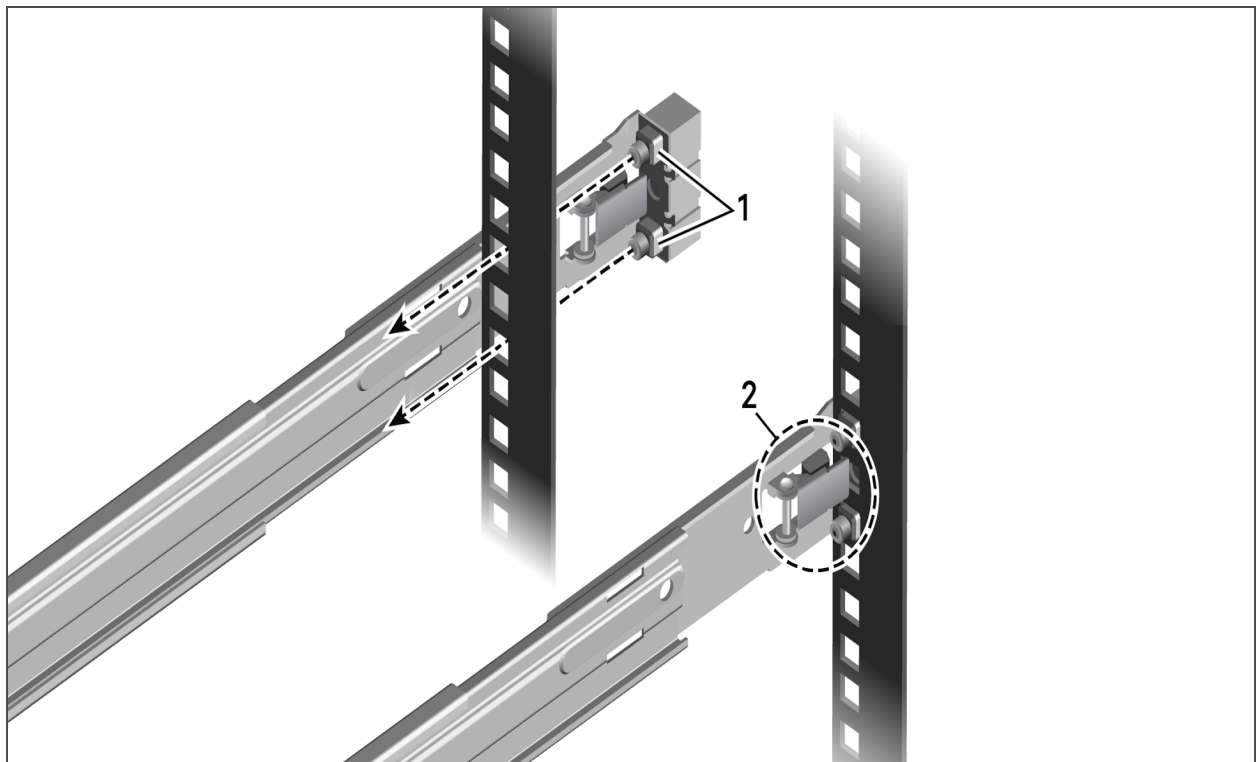


Tabelle 2.1 Komponenten der Gleitschienen-Baugruppe

ELEMENT	BESCHREIBUNG
1	Federgelagerte Stifte
2	Entriegelungslasche

Abbildung 2.2 Ausziehen der linken und rechten Schienenbaugruppe

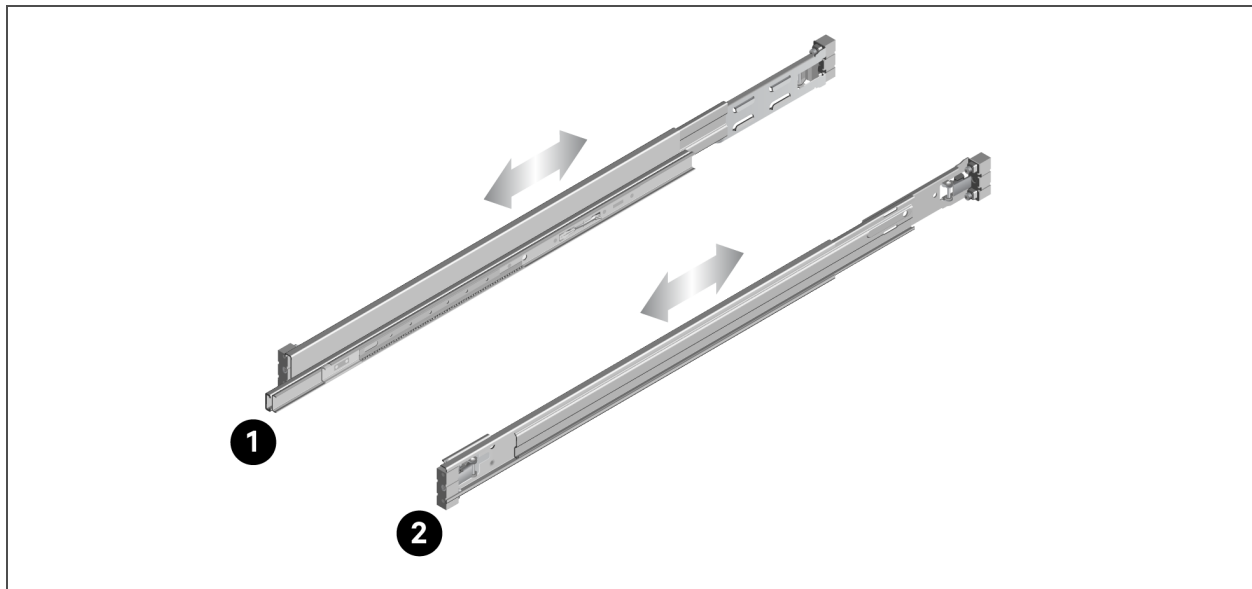


Tabelle 2.2 Gleitschienen-Baugruppen

ELEMENT	BESCHREIBUNG
1	Linke Gleitschienenbaugruppe
2	Rechte Gleitschienenbaugruppe

Abbildung 2.3 Ausziehen der äußeren Gleitschienen

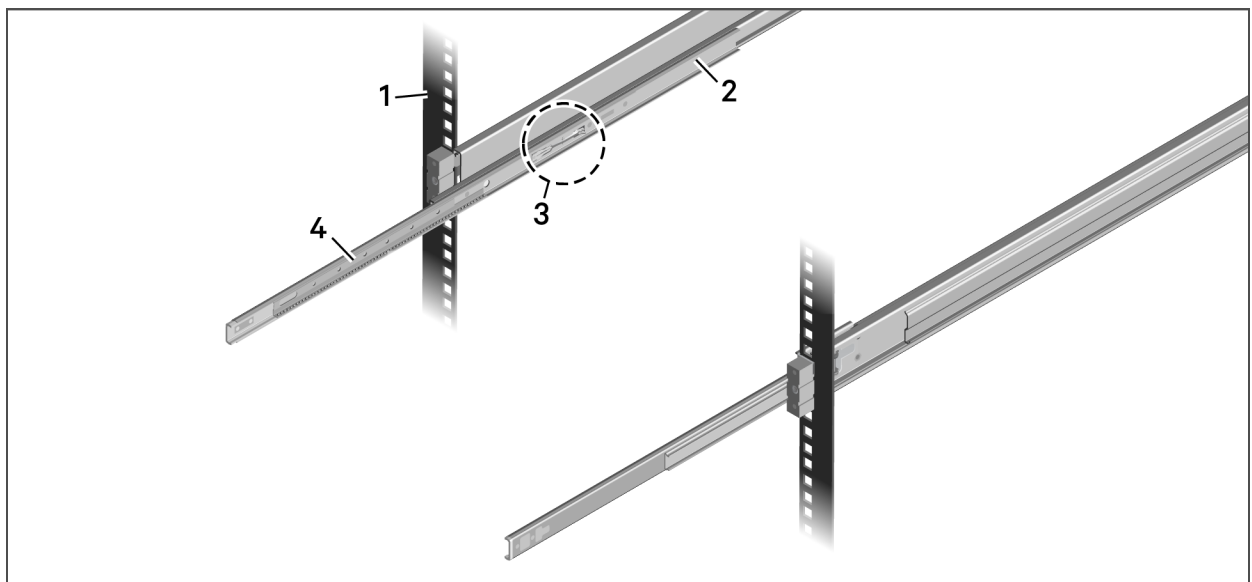


Tabelle 2.3 Komponenten der inneren und äußeren Gleitschiene

ELEMENT	BESCHREIBUNG
1	Rack
2	Schiene an der Rack-Seite
3	Schnappverschlussentriegelung der äußeren Schiene
4	Äußere Gleitschiene

So verriegeln Sie die voll ausgefahrene äußere Gleitschiene

Drücken Sie auf die Schnappverschlussentriegelung der äußeren Schiene.

So bringen Sie die Endkappen an den Enden der vorderen Schienen an:

VORSICHT: Die Endkappen können jederzeit während der Montage der Konsole angebracht werden.



VORSICHT: Der Mittelstift der Kappe ist nicht zentriert. Die Kappe muss möglicherweise um 180° gedreht werden, um die richtige Ausrichtung zu erzielen.

1. Stecken Sie den Mittelstift der Endkappe locker in das Mittelloch am Ende der Schiene.

VORSICHT: Drücken Sie die Kappe nicht ein. Stellen Sie fest, ob die Seiten der Kappe mit den Seiten des Schienenendes abschließen, bevor Sie die Kappe endgültig eindrücken. Die Kappe muss möglicherweise um 180° gedreht werden, um die richtige Ausrichtung zu erzielen.

2. Wenn die Kappe richtig ausgerichtet ist, drücken Sie sie ein.
3. Richten Sie die Endkappenabdeckung aus und drücken Sie sie ein, damit sie in die internen Klammern einrastet.
4. Wiederholen Sie dieses Verfahren für die zweite Endkappe.

Abbildung 2.4 Installation der Endkappe und Abdeckung am Ende der Schiene

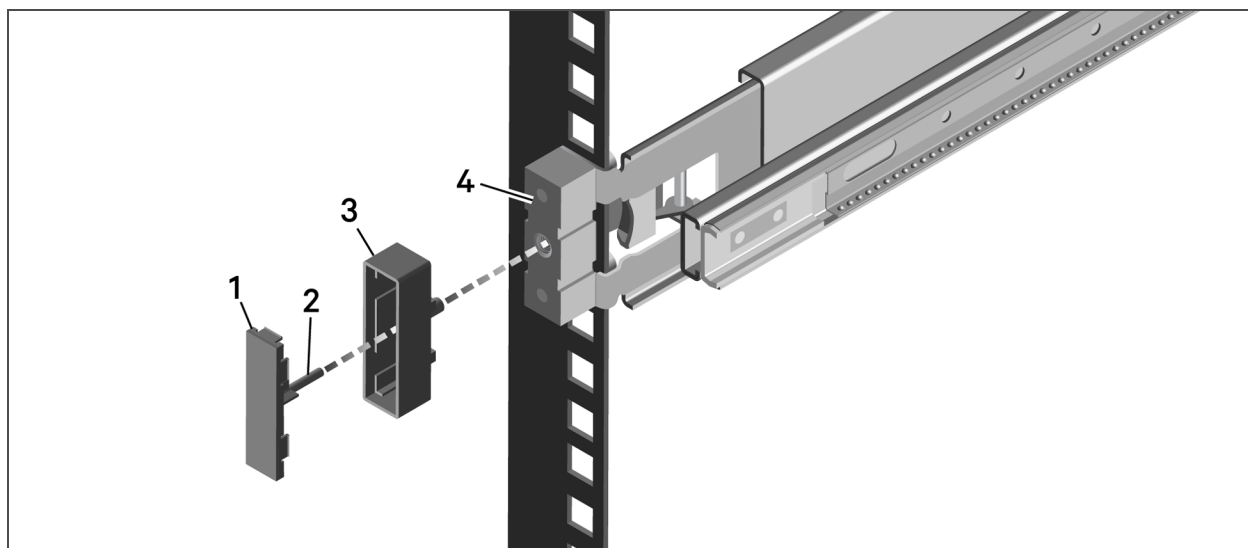


Tabelle 2.4 Installation der Gleitschienenbaugruppe

ELEMENT	BESCHREIBUNG
1	Endkappenabdeckung
2	Stift der Endkappenabdeckung
3	Endkappe
4	Ende der Schiene

2.2 Installation der KMMLED156-Konsolen-Tray-Baugruppe

Ihr Einschub-Tray ist mit dem KMMLED156-Konsolen-Tray und der USB-Tastatur vormontiert.

! **VORSICHT:** Wenn der Kugellagerring nicht vor der Installation des Einschub-Trays befestigt wird, kann dies zu Schäden an der Gleitschienen-Baugruppe führen. Um eine Beschädigung des Kugellagerrings zu vermeiden, ziehen Sie das äußere Gleitschienenenteil und die Lagerbuchse vor dem Einbau der Einschub-Tray-Baugruppe vollständig nach vorne.

Abbildung 2.5 Kugellagerring- und Klammerkomponenten

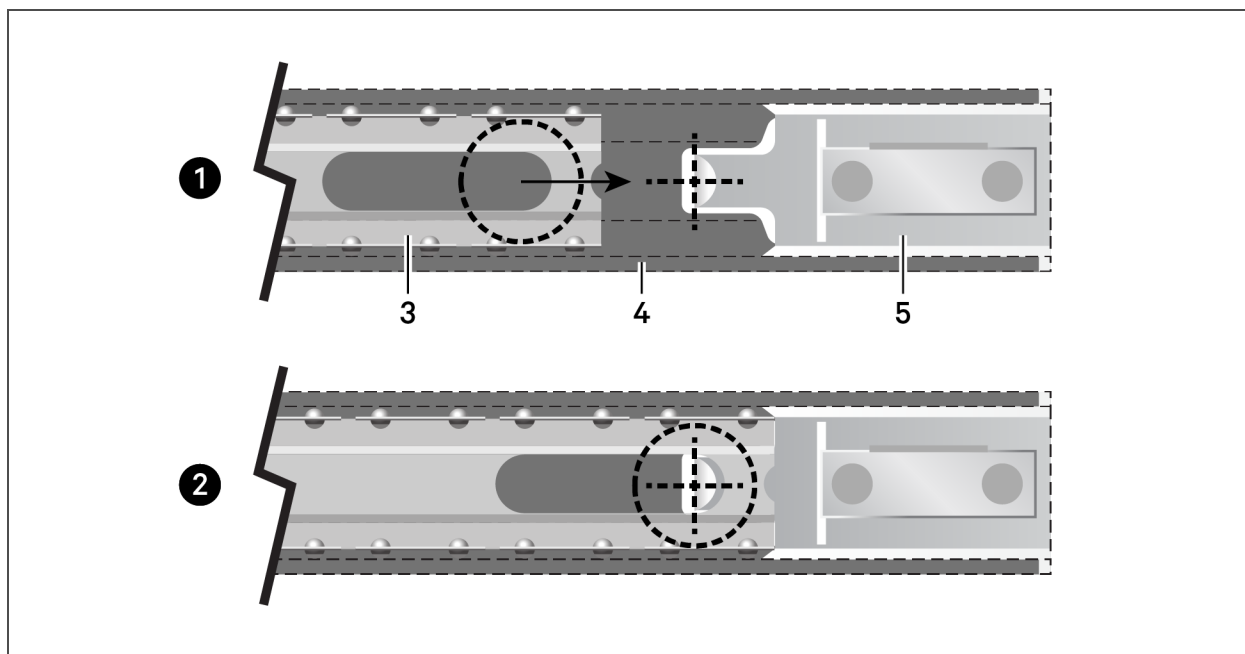


Tabelle 2.5 Kugellagerring- und Klammerkomponenten

ELEMENT	BESCHREIBUNG
1	Innerer Lagerring, nicht mit Lagerringklammer verbunden
2	Innerer Lagerring, mit Lagerringklammer verbunden
3	Innerer Lagerring
4	Lagerbuchse
5	Lagerringklammer

So installieren Sie die KMMLED156-Baugruppe:

1. Fahre Sie die linke und rechte äußere Gleitschiene heraus, bis der Schnappverschluss einrastet.
2. Vergewissern Sie sich, dass die Kugellagerringe fest sitzen (in der vordersten Position sind).
3. Richten Sie die Enden der inneren und äußeren Gleitschiene miteinander aus und verbinden Sie sie miteinander. Die Gleitschienen müssen korrekt greifen, bevor Sie fortfahren können. Falls erforderlich, trennen Sie die Gleitschienen und positionieren Sie sie neu, um eine korrekte Ausrichtung zu erzielen.
4. Drücken Sie das ausgerichtete Einschub-Tray ein, bis es vollständig im Rack sitzt.
5. Ziehen Sie das Einschub-Tray mindestens einmal vollständig heraus und schieben Sie es wieder vollständig ein, um zu gewährleisten, dass alle Komponenten richtig sitzen.

Abbildung 2.6 Installation der KMMLED156-Konsolen-Tray-Baugruppe

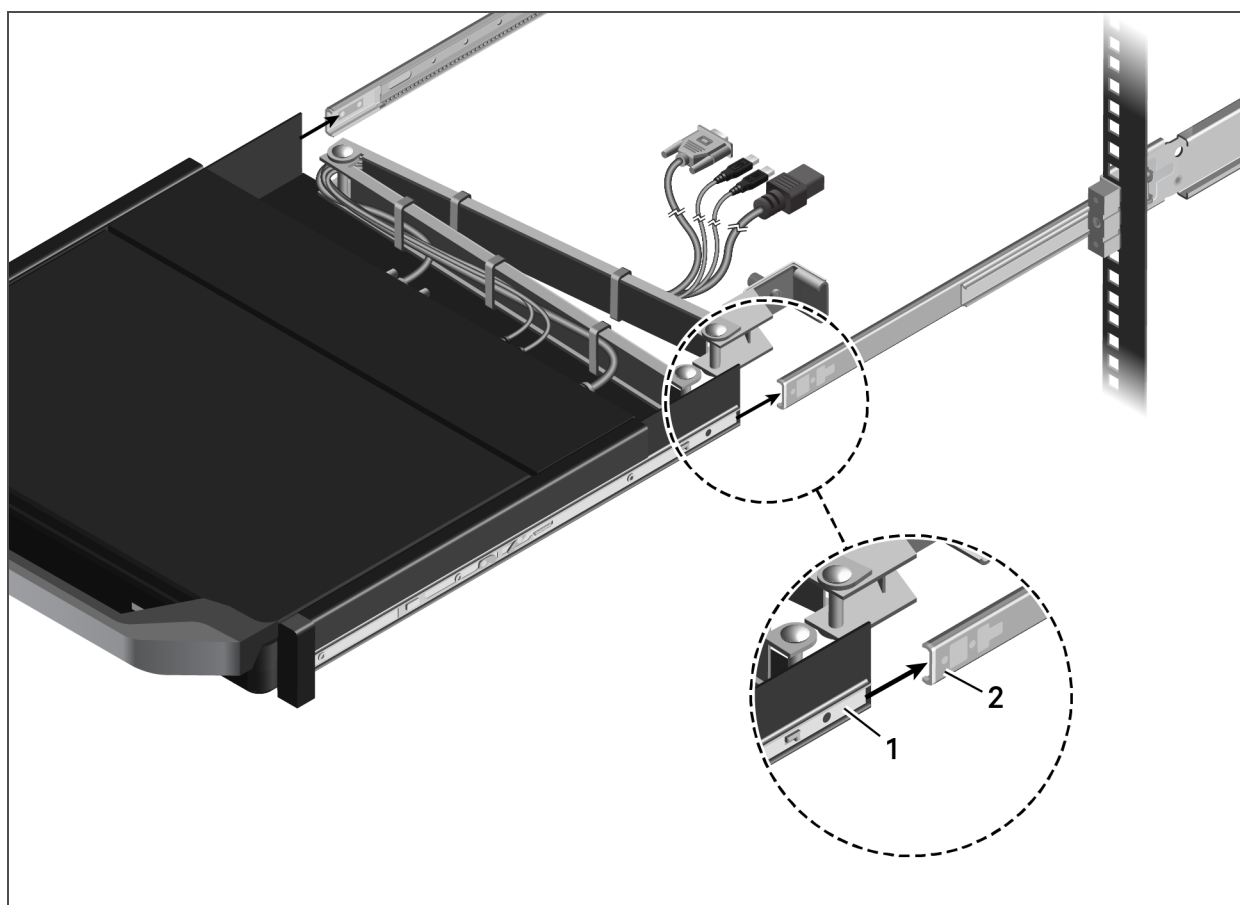


Tabelle 2.6 Installation der KMMLED156-Konsolen-Tray-Baugruppe

ELEMENT	BESCHREIBUNG
1	Innere Gleitschiene
2	Äußere Gleitschiene

2.3 Befestigung des Kabelmanagement-Arms (KMA)

Nach Montage des Einschub-Trays im Rack können Sie den Kabelmanagement-Arm an der Halterung der Konsolen-Tray-Baugruppe befestigen.

So bringen Sie den KMA an der Halterung der Gleitschienen-Baugruppe an:

1. Schieben Sie den KMA-Schnappverschluss über den KMA-Montageflansch.
2. Bringen Sie den KMA-Schnappverschluss mit der Rändelschraube am KMA-Montageflansch an.

VORSICHT: Wenn im Rack wenig Platz ist, kann die Rändelschraube mit einem Kreuzschlitzschraubendreher angezogen werden.

3. Führen Sie die Kabel vorsichtig durch den Kabelkanal am KMA und befestigen Sie sie mit einem Kabelbinder an der hinteren Halterung.

Abbildung 2.7 Befestigung des KMA

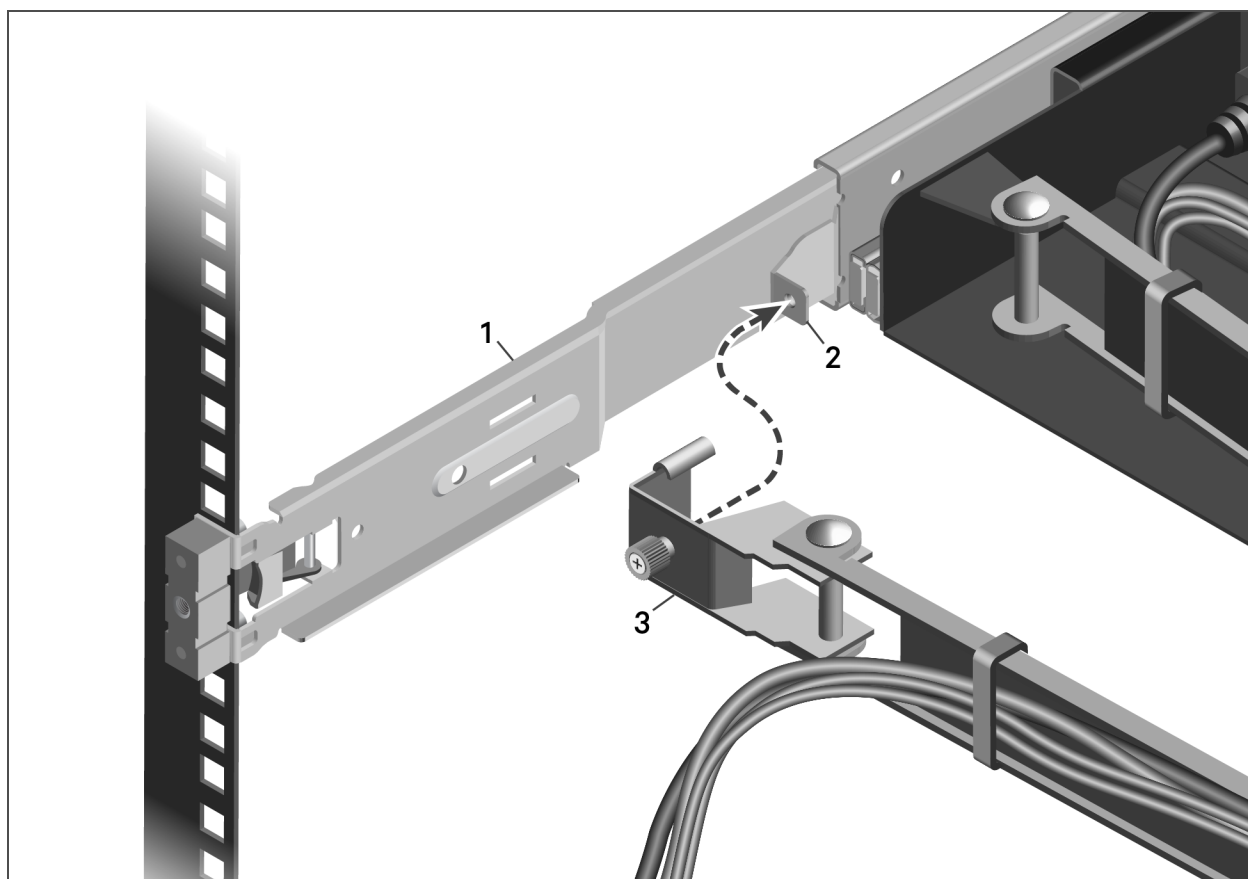
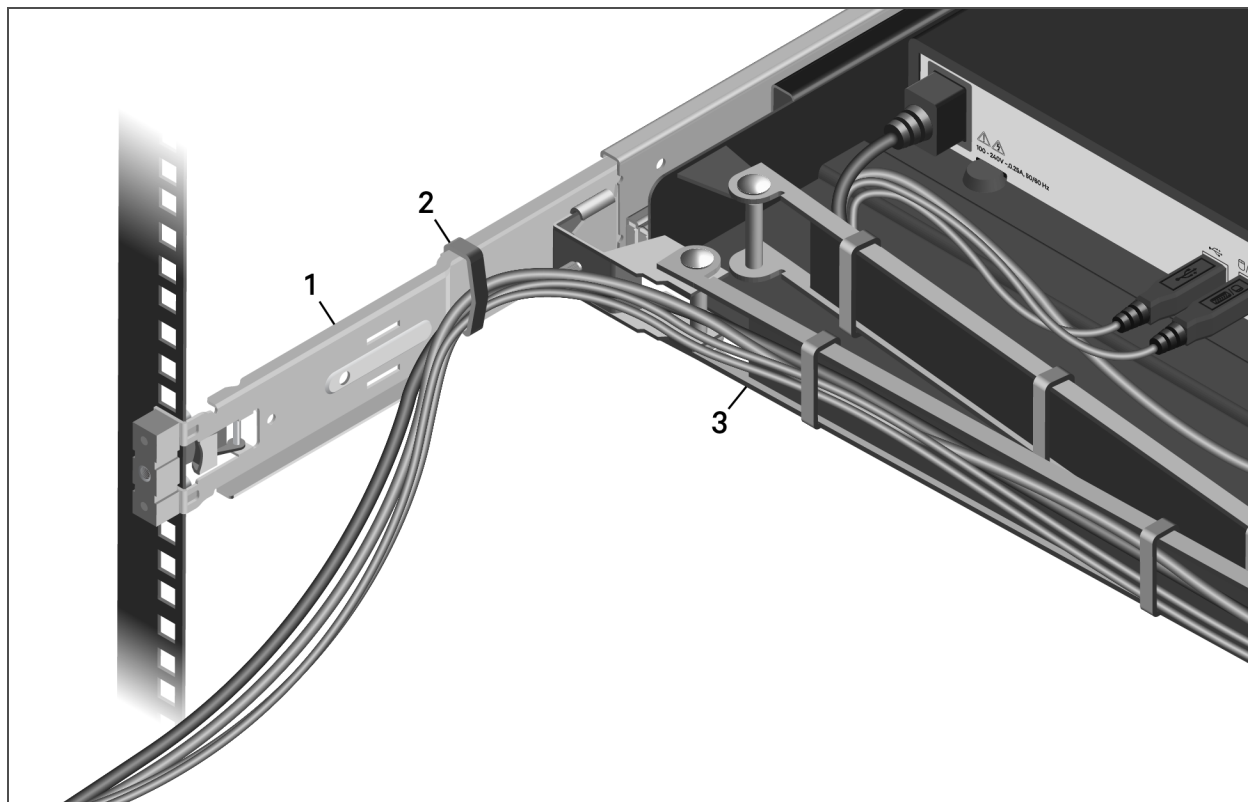


Tabelle 2.7 Beschreibungen des Kabelmanagement-Arms

ELEMENT	BESCHREIBUNG
1	Gleitschienenbaugruppe
2	KMA-Montageflansch
3	KMA-Schnappverschluss (mit Rändelschraube)

Abbildung 2.8 Befestigen der Kabel an der hinteren Halterung



2.4 Anschließen der KMMLED156-Baugruppe

Nach Einbau der KMMLED156-Baugruppe an den Gleitschienen können Sie die Ziel- und Stromkabel mit der Konsole verbinden.

So schließen Sie die KMMLED156-Baugruppe an:

1. Verbinden Sie die Video- und USB-Stecker mit dem Zielgerät.
2. Verbinden Sie das Stromkabel mit einer ordnungsgemäß geerdeten Stromleiste.
3. (Optional) Bündeln Sie überschüssige Kabellänge in einer Achterschleife und befestigen Sie sie mit einem Kabelbinder.

VORSICHT: Wickeln Sie die Kabel nicht auf. Um elektrische Störungen vom Videokabel zu weit wie möglich zu vermeiden, ordnen Sie das Kabel in Achterschleifen an.

Abbildung 2.9 Anschlüsse der KMMLED156-Baugruppe

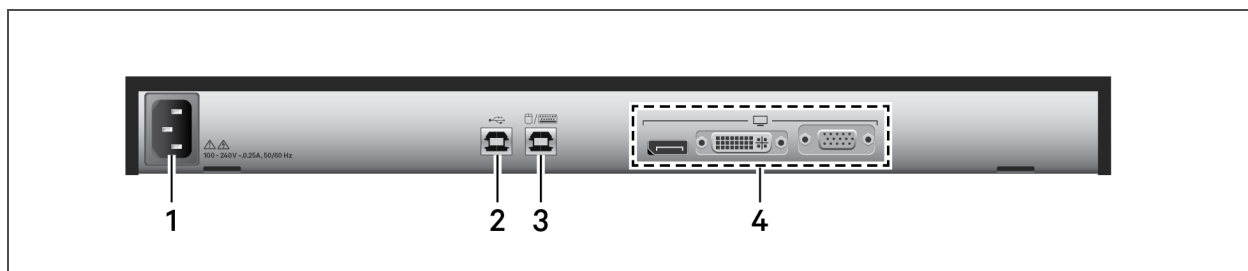


Tabelle 2.8 Anschlüsse der KMMLED156-Baugruppe

ELEMENT	VERBINDUNGEN
1	Wechselstromversorgung
2	Passthrough-USB-Anschluss
3	USB-Anschluss für Tastatur und Maus
4	DisplayPort, DVI- und VGA-Eingänge (v. links n. rechts)

Diese Seite ist absichtlich leer.

3 VERWENDUNG DER KONSOLE

Der Flachbildschirm (On-Screen-Display, OSD) ist mit den Symbolen oben rechts auf der Tastatur konfiguriert. Diese Navigationssymbole sind in der folgenden Tabelle definiert.

Abbildung 3.1 OSD-Menü

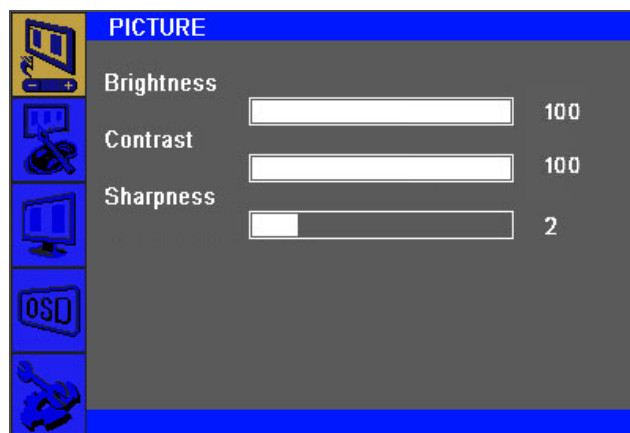






Tabelle 3.1 Funktionen der Tastatursymbole zur Navigation und Konfiguration des OSD

SYMBOL	NAME	FUNKTION
	Strom/LED (Status)	Beleuchtet: Ein Nicht beleuchtet: Aus Blinkend: Kein Videosignal erkannt
	MENÜ	Zeigt/aktiviert die Menüs, Untermenüs und Konfigurationskategorien.
	AUSWAHL	Schließt Untermenüs. Wenn das OSD nicht durch das Menüsymbol aktiviert wird, zeigt dieses Symbol Quellenoptionen zur Auswahl. Zum Ändern der Auswahl drücken Sie danach das Menüsymbol.
	AUF	Durchläuft die vier oder fünf Registerkartenoptionen der Reihe nach in Aufwärtsrichtung. Tippen Sie auf das Menüsymbol, um eine Untermenüfunktion zu wählen.
	AB	Durchläuft die vier oder fünf Registerkartenoptionen der Reihe nach in Abwärtsrichtung. Tippen Sie auf das Menüsymbol, um eine Untermenüfunktion zu wählen.

* Kein Display-Fenster auf dem Bildschirm.

3.1 Verwendung des OSD-Menüs und seiner Untermenüs

Im Folgenden wird ein Musterverfahren erläutert. Wenn Sie die Einstellungen ändern und dann zu einem anderen Menü wechseln oder das OSD-Menü schließen, werden die Änderungen automatisch gespeichert.

So konfigurieren Sie das OSD:

1. Tippen Sie auf das Menüsymbol, um das Bildschirmdisplay zu öffnen.
2. Tippen Sie auf das Menüsymbol, um das Hauptmenü aufzurufen (Picture [Bild], Color [Farbe], Screen [VGA only] [Bildschirm (nur VGA)], OSD und SETUP).
3. Tippen Sie erneut auf das Menüsymbol, um das Hauptmenü-Bildsymbol auszuwählen, und bewegen Sie den Cursor zum Untermenü (Brightness [Helligkeit]).
– oder –
Tippen Sie auf das Symbol Auf oder Ab; um ein anderes Hauptmenüsymbol zu wählen.
4. Tippen Sie auf das Symbol Auf oder Ab, um den Untermenüeintrag zu wählen, und tippen Sie auf das Auswahlssymbol, um den Wert auszuwählen.

3.2 OSD-Menüoptionen

Die Konfigurationsoptionen werden in der folgenden Tabelle angegeben:

Tabelle 3.2 OSD-Konfigurationsoptionen

HAUPTMENÜ	UNTERMENÜ	WERTE
Picture (Bild)	Brightness (Helligkeit)	100 (0~100)
	Contrast (Kontrast)	100 (0~100)
	Sharpness (Schärfe)	2 (0 ~ 4)
Color (Farbe)	Color Status Management (Farbstatus-Management)	User (Custom Values) [Benutzer (benutzerdefinierte Werte), Warm, Normal, Cool [Kühl]
	Red (Rot)	50 (0~100)*
	Green (Grün)	50 (0~100)*
	Blue (Blau)	45 (0~100)*
	Auto Color (Automatische Farbeinstellung)	To Start* (Zum Start*)
Screen (VGA only) [Bildschirm (nur VGA)]	Auto Configure - Auto Adjust screen [Automatische Konfiguration – Bildschirm automatisch anpassen]	Setzt alle VGA-Einstellungen auf die Werkseinstellungen zurück; der Bildschirm wird einige Sekunden schwarz und kehrt dann mit den VGA-Werkseinstellungen zurück.
	H Position (Horizontal) [V-Position (vertikal)]	50 (0~100)*
	V Position (Vertical) [V-Position (vertikal)]	50 (0~100)*
	Uhr (Takt)	50 (0~100)*
	Phase	42 (0~100)*

Tabelle 3.2 OSD-Konfigurationsoptionen (Fortsetzung)

HAUPTMENÜ	UNTERMENÜ	WERTE
	WXGA Mode (WXGA-Modus)	(1366 x 768, 1360 x 768, 1024 x 768)*, OFF (Default) [AUS (Standard)]
OSD (Bildschirm-Display)	H Position (H-Position)	50 (0~100)
	V Position (V-Position)	50 (0~100)
	Transparency (Transparenz)	2 (0~7)
	Osd Time (OSD-Zeit)	10 (0~60)
SETUP	Source (Quelle)	Auto, RGB (Red, Green, Blue/VGA [Rot, Grün, Blau/VGA]), DP (DisplayPort), DVI (Digital Video Input [Digitaler Videoeingang])
	Factory reset (Zurücksetzen auf Werkseinstellungen)	To Start [Zum Start] - Setzt alles auf die Werkseinstellungen zurück; der Bildschirm wird einige Sekunden schwarz und kehrt dann mit den Werkseinstellungen zurück.
	Aspect Ratio (Bildformat)	16:9 (nativ, Standard)
4:3		
* Nur PC.		

VORSICHT: Die gewählte OSD-Konfiguration wird im Arbeitsspeicher gespeichert. Das OSD kann so konfiguriert werden, dass es nach einigen Minuten ohne Aktivität automatisch gelöscht wird.

Diese Seite ist absichtlich leer.

4 ANHÄNGE

Anhang A: Technische Daten

Tabelle A.1 Technische Daten

KATEGORIE	WERT		
LCD-Anzeige			
Größe	15,6 Zoll Bildschirmdiagonale		
Type	TFT-Aktivmatrix		
Pixelpitch (horizontal und vertikal)	0,017925 mm x 0,017925 mm		
Merkmale			
Helligkeit	220 cd /m2 (typisch)		
Bildschirmfarbe	262.144 Millionen Farben		
Bildformat	16:9 (nativ, Standard) oder 4:3		
Auflösungsoptionen	640 x 480 bei 60 Hz 800 x 600 bei 56 Hz 800 x 600 bei 60 Hz 1024 x 768 bei 60 Hz 1152 x 864 bei 60 Hz	1280 x 720 bei 60 Hz 1280 x 800 bei 60 Hz 1280 x 960 bei 60 Hz 1280 x 1024 bei 60 Hz 1366 x 768 bei 60 Hz	1440 x 900 bei 60 Hz 1600 x 1200 bei 60 Hz 1680 x 1050 bei 60 Hz 1920 x 1080 bei 60 Hz
Optimaler Modus/Maximaler Modus	1920 x 1080 bei 60 Hz		
Stecker	VGA, DisplayPort oder DVI		
Stromversorgung	AC 100 - 240 V, 60 Hz - 50 Hz		
Stromverbrauch			
Standardnutzung	5 Watt		
Maximaler Verbrauch	10 Watt		
Stromversorgung maximal	15 Watt		
Strombegrenzung	Weniger als 1 Watt		
Umgebungsbedingungen			
Betriebstemperatur	0 °C bis 50 °C bei 50% relativer Luftfeuchtigkeit		
	0 °C bis 45 °C bei 60% relativer Luftfeuchtigkeit		
	0 °C bis 40 °C bei 80% relativer Luftfeuchtigkeit		
Luftfeuchtigkeit beim Betrieb	10% bis 80%		
Betriebshöhe	Maximal 3048 m		
Lagertemperatur	20 °C bis 90 °C bis zu 40 °C		
Luftfeuchtigkeit bei der Lagerung	10% bis 90%		

Anhang B: USB-2.0-Höchstgeschwindigkeiten

Tabelle B.1 Tabelle der USB-Höchstgeschwindigkeiten

GERÄT/ZIEL	USB-1.1-ZIELGERÄT	USB 2.0-ZIELGERÄT	USB 3.0-ZIELGERÄT
USB-1.1-Gerät	12 Mbit/s	12 Mbit/s	12 Mbit/s
USB-2.0-Gerät	12 Mbit/s	480 Mbit/s	480 Mbit/s
USB-3.0-Gerät	12 Mbit/s	480 Mbit/s	480 Mbit/s

Anhang C: Wartung der KMMLED156-Konsolen-Tray-Baugruppe

Die USB-Tastatur, die KMMLED156-Konsole, das Einschub-Tray und die Gleitschienen-Baugruppen können bei Bedarf ausgewechselt werden. Diese Anleitung sowie die Anleitung zum Ersatz des Videokabels finden Sie in diesem Anhang.

C.1 Auswechseln der USB-Tastatur (DKMMLED156)

Machen Sie die Tastatur ausfindig, indem Sie das Konsolen-Display aufklappen. Die Entriegelung der Tastatur befindet sich unter der Einschub-Tray-Baugruppe.

Abbildung C.1 Entfernen der Tastatur

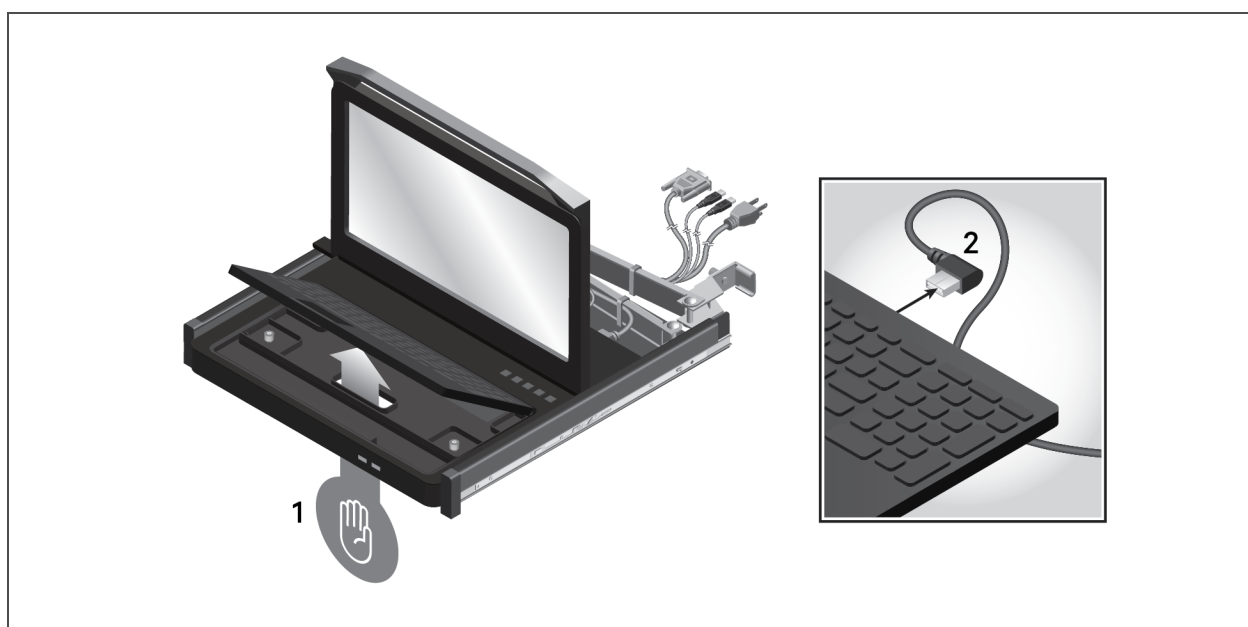


Tabelle C.1 Zugang zur USB-Tastatur im Tray

ELEMENT	BESCHREIBUNG
1	Zugang zur USB-Tastatur
2	USB-Anschluss

So entfernen Sie die USB-Tastatur von der KMMLED156-Konsole:

1. Ziehen Sie das KMMLED156-Tray nach vorne und klappen Sie das Konsolen-Display auf.
2. Machen Sie die Öffnung ausfindig, drücken Sie nach oben, um sie zu entriegeln, und heben Sie die Tastatur aus dem Konsolen-Tray heraus.
3. Trennen Sie die Tastatur vom angeschlossenen USB-Kabel.
4. Wenn Sie nur die Tastatur auswechseln, fahren Sie mit dem folgenden Verfahren zur Installation der Tastatur fort.

– oder –

Wenn Sie die Konsole, das Tray oder die Schienen auswechseln, fahren Sie mit den entsprechenden Verfahren in diesem Anhang fort.

So installieren Sie die USB-Tastatur in der KMMLED156-Konsole:

1. Verbinden Sie die Tastatur über das USB-Kabel mit der Konsole.
2. Neigen Sie die Rückseite der Tastatur in das Tastatur-Tray der Konsole und drücken Sie die Tastatur in Position.

C.2 Auswechseln der KMMLED156-Konsole auf dem Einschub-Tray.

Die Einschub-Tray-Baugruppe ist mit zwei Positionierungslaschen ausgestattet, die in die Rückseite der KMMLED156-Konsole eingreifen und diese fixieren. Wenn die Konsole richtig platziert ist, wird sie zusätzlich mit drei in der Tastaturvertiefung befindlichen Rändelschrauben befestigt.

So entfernen Sie die KMMLED156-Konsole vom Einschub-Tray:

1. Ziehen Sie das KMMLED156-Konsolen-Tray vollständig nach vorne (um Zugang zu den an der Rückseite der Konsole befestigten Kabeln zu erlangen) und trennen Sie die Kabel ab.
2. Nehmen Sie die USB-Tastatur ab, um Zugriff auf die Rändelschrauben der Konsole zu erlangen. Siehe [Auswechseln der USB-Tastatur \(DKMMLED156\)](#) auf Seite 21.
3. Lösen Sie die drei Rändelschrauben, mit denen die Konsole am Einschub-Tray befestigt ist.
4. Neigen Sie die Konsole, indem Sie ihre Vorderseite anheben, und ziehen Sie die Konsole nach vorne.
5. Wenn Sie nur die KMMLED156-Baugruppe auswechseln, fahren Sie mit dem Installationsverfahren für die KMMLED156-Baugruppe fort.

– oder –

Wenn Sie das Tray oder die Schienen auswechseln, fahren Sie mit den entsprechenden Verfahren in diesem Anhang fort.

So installieren Sie die KMMLED156-Konsole auf dem Einschub-Tray:

1. Neigen Sie die KMMLED156-Konsole und schieben Sie sie nach hinten, bis die beiden Positionierungslaschen des Einschub-Trays in das Gerät eingreifen.
2. Wenn diese hinteren Laschen eingegriffen haben, senken Sie die Vorderseite der Konsole in das Tray ab.
3. Vergewissern Sie sich, dass die Rückseite der Konsole nicht auf den Positionierungslaschen ruht.
4. Befestigen Sie die KMMLED156-Konsole mit den drei Rändelschrauben am Einschub-Tray.
5. Um das Konsolen-Tray an den Schienen zu befestigen, siehe [Installation der KMMLED156-Konsolen-Tray-Baugruppe](#) auf Seite 9.

Abbildung C.2 Installation der KMMLED156-Konsole und USB-Tastatur

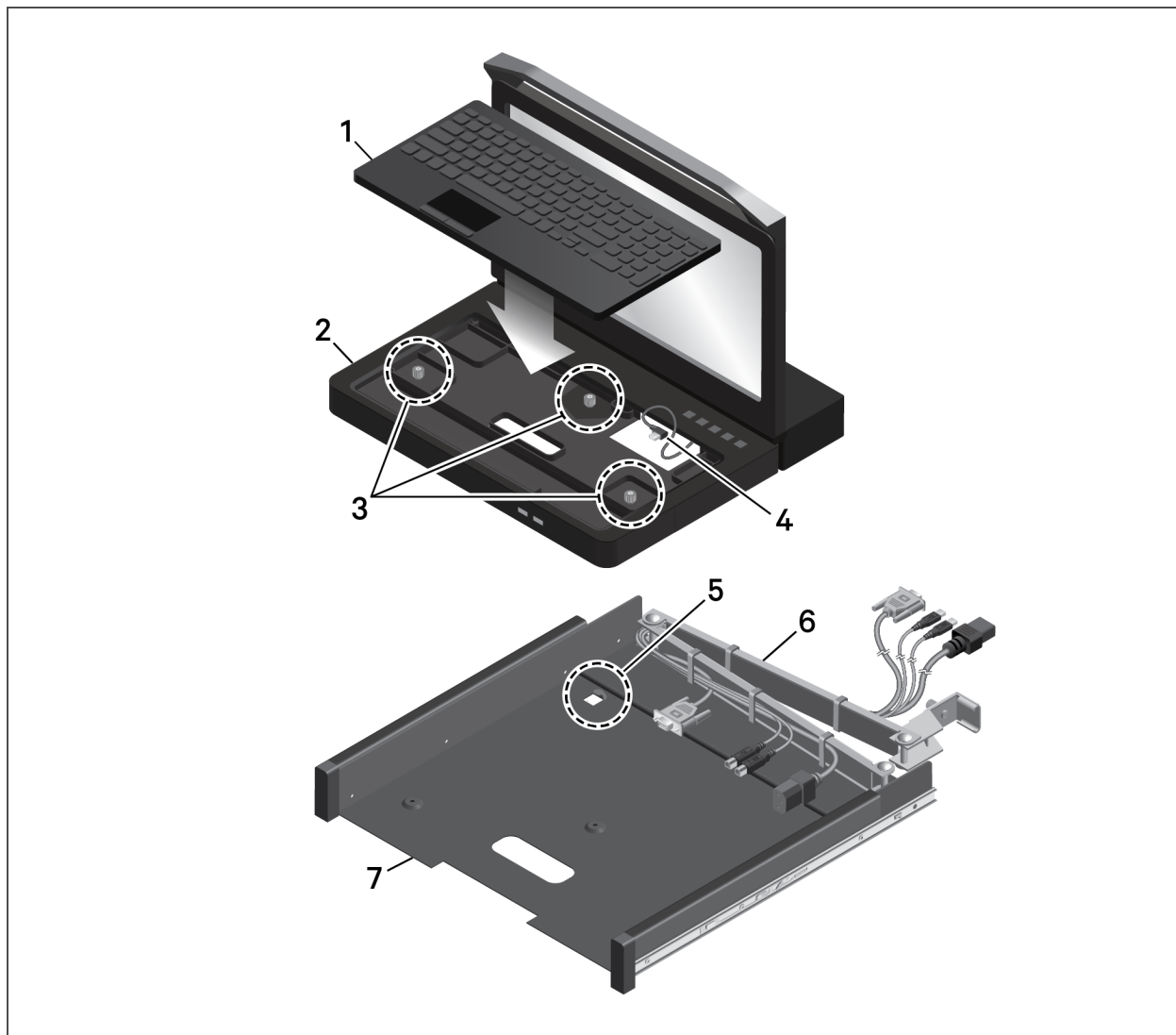


Tabelle C.2 Komponenten der KMMLED156-Konsole und USB-Tastatur

ELEMENT	BESCHREIBUNG
1	USB-Tastatur
2	KMMLED156-Konsole
3	Rändelschrauben
4	USB-Stecker für Tastatur
5	Positionierungslaschen (2)
6	Kabelmanagement-Arm (KMA)
7	Einschub-Tray

C.3 Austauschen des Einschub-Trays auf den Gleitschienen

Die Gleitschienen-Baugruppe besteht aus einer inneren und einer äußeren Gleitschiene. An jeder Seite ist eine innere Gleitschiene montiert, die jeweils mit einem federgespannten Schnappmechanismus an der äußeren Gleitschiene befestigt ist. Sie können den federgespannten Schnappverschluss freigegeben, um das Einschub-Tray von der Gleitschienenbaugruppe zu entfernen, indem Sie den Entriegelungshebel an der inneren Gleitschiene lösen.

Abbildung C.3 Entfernen des KMMLED156-Einschub-Trays

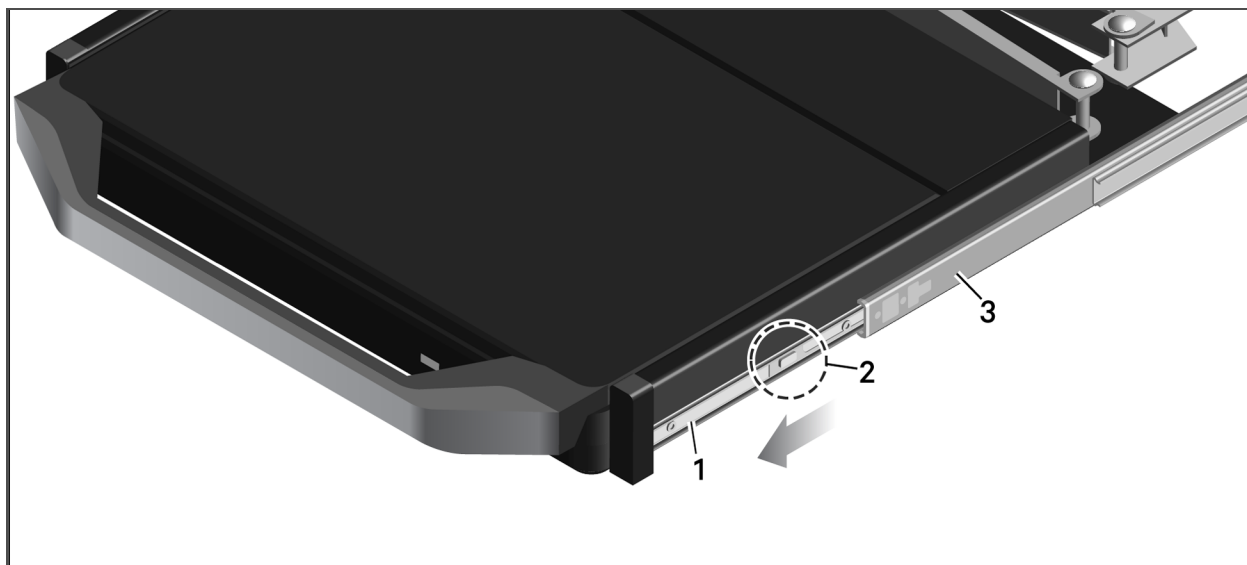


Tabelle C.3 Trennen der inneren und äußeren Gleitschiene

ELEMENT	BESCHREIBUNG
1	Innere Gleitschiene
2	Entriegelungshebel der inneren Gleitschiene
3	Äußere Gleitschiene

So entfernen Sie die Einschub-Tray-Baugruppe:

1. Machen Sie alle Kabel ausfindig, die vom KMA zu externen Geräten und Stromquellen führen, und trennen Sie sie ab. Achten Sie darauf, dass diese Kabel gebündelt oder so angeordnet sind, dass sie das Herausziehen des Einschub-Trays aus dem Rackplatz nicht behindern.
2. Lösen Sie den KMA-Schnappverschluss und entfernen Sie die Rändelschraube vom KMA-Montageflansch.
3. Falten Sie den KMA an der Rückseite des Einschub-Trays zusammen.
4. Ziehen Sie das Einschub-Tray ganz nach vorne, um den Freigabehebel der inneren Gleitschiene freizulegen.
5. Betätigen Sie gleichzeitig den Freigabehebel der rechten und linken inneren Gleitschiene und ziehen Sie das Einschub-Tray nach vorne.

VORSICHT: Halten Sie das Einschub-Tray parallel, bis die inneren Gleitschienen von den äußeren Gleitschienen frei sind.

6. Wenn Sie nur das Einschub-Tray austauschen, gehen Sie zu [Installation der KMMLED156-Konsolen-Tray-Baugruppe](#) auf Seite 9.

– oder –

Wenn Sie die Schienen austauschen, fahren Sie mit den entsprechenden Verfahren in diesem Anhang fort.

C.4 Austauschen der Gleitschienen-Baugruppen

So entfernen Sie die Schienenbaugruppen aus dem Rack:

1. Machen Sie die vordere Entriegelungslasche ausfindig und ziehen Sie daran, um die Verriegelung zu lösen, und bewegen Sie gleichzeitig die Positionierungsstifte der Gleitschiene vom Rack-Ständer weg.
2. Wenn das vordere Ende der Gleitschiene vom Rack-Ständer frei ist, wiederholen Sie Schritt 1 für den hinteren Teil der Gleitschiene. (Siehe [Komponenten der Gleitschienen-Baugruppe](#) auf Seite 6 für nähere Informationen zu den Komponenten.)
3. Nehmen Sie die freie Gleitschienen-Baugruppe aus dem Rack-Gehäuse.
4. Wiederholen Sie Schritt 1-3, um die Gleitschienen-Baugruppe an der anderen Seite des Rack-Gehäuses herauszunehmen.

Der Ersatz-Gleitschienen-Satz (DRMK-82) muss bereits vor der Installation der KMMLED156-Baugruppe installiert sein. Eine Anleitung zur Installation der Gleitschienen-Baugruppen finden Sie unter [Installation der Gleitschienen in einem EIA-Standard-Rack](#) auf Seite 5.

C.5 Austauschen des Videokabels

Wenn Sie eine DisplayPort- oder DVI-Videoquelle verwenden, ersetzen Sie das VGA-Kabel, bevor Sie die KMMLED156-Konsole, die Tastatur und die Tray-Baugruppe an den Gleitschienen im Rack montieren. Das DisplayPort- oder DVI-Kabel wird mithilfe des KMA auf die gleiche Weise wie das VGA-Kabel installiert. Siehe [Befestigung des Kabelmanagement-Arms \(KMA\)](#) auf Seite 11.

VORSICHT: Stellen Sie sicher, dass das Videokabel bei voll ausgestrecktem KMA eingebaut wird. Dadurch wird gewährleistet, dass genug Kabellänge für die Bewegung des KMA vorhanden ist.

Anhang D: Vertiv™ KVM Switch-Halterungs-Kit (DRMK-81)

Mit der 1-HE-KMMLLED156-Baugruppe zur Befestigung im Rack können Sie einen KVM-Switch im selben 1-HE-Rackplatz hinter der KMMLLED156-Baugruppe installieren.

VORSICHT: Der Flansch-Mindestabstand nach EIA für das Einschub-Tray und den Konsolen-Switch beträgt 450 mm.

Abbildung D.1 Installation des KVM-Switch

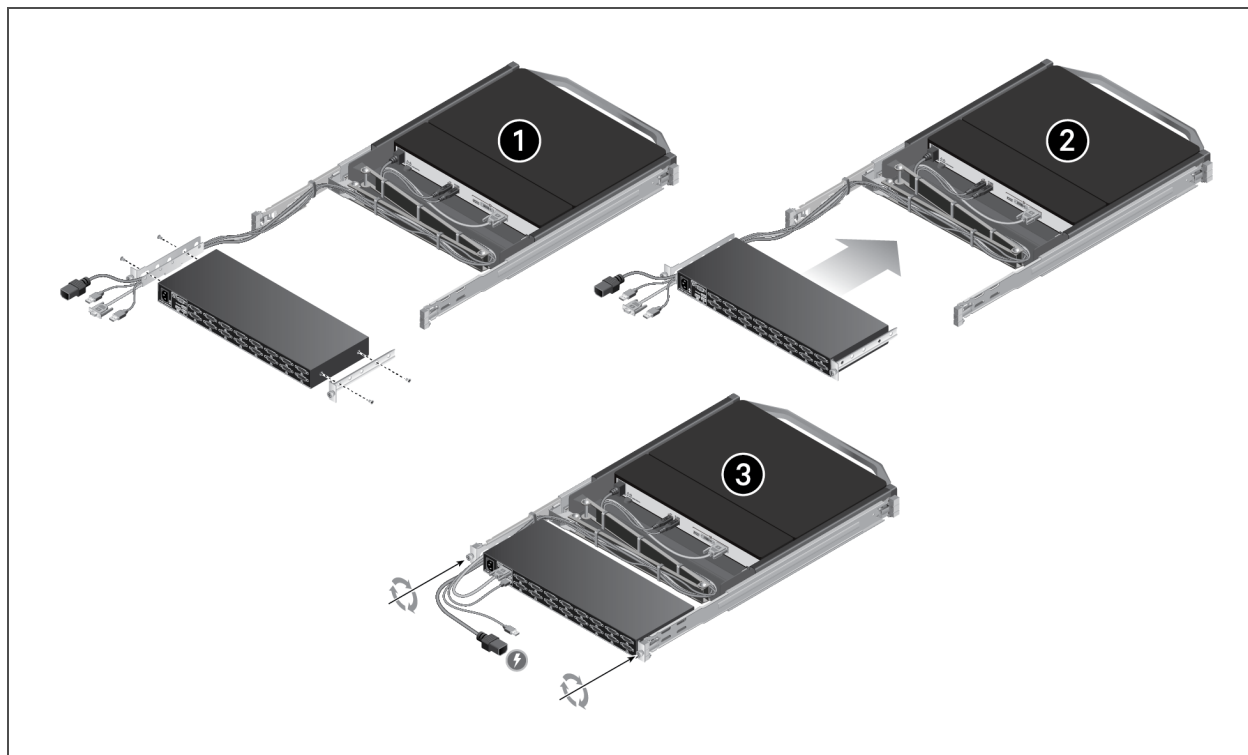


Tabelle D.1 Installation des KVM-Switch

ELEMENT	BESCHREIBUNG
1	Befestigung der Kit-Halterungen am KVM-Switch.
2	Ausrichten der Halterungen mit den Halterungen im Rack.
3	Einschieben des KVM-Switch zum Konsolen-Tray hin.

So befestigen Sie die Montagehalterungen und installieren den KVM-Switch:

1. Entfernen Sie alle Halterungen und Abstandsbolzen, die mit dem KVM-Switch geliefert wurden.
2. Befestigen Sie mit den vier im DRMK-81-Kit enthaltenen Schrauben an jeder Seite des KVM-Switch eine Halterung aus dem Kit.
3. Verlegen Sie die mitgelieferten Kabel durch den Kabelkanal an der Seite des Switch.
4. Schieben Sie den KVM-Switch von der Rückseite des Racks hinter der KMMLLED156-Baugruppe ein und befestigen Sie ihn mit den mitgelieferten Rändelschrauben.

5. Verbinden Sie den Switch mit dem Einschub-Tray und schließen Sie alle Server und Zielgeräte am Switch an. Siehe [Anschließen der KMMLED156-Baugruppe](#) auf Seite 12.





VertivCo.com | Vertiv Headquarters, 1050 Dearborn Drive, Columbus, OH, 43085, USA

© 2019 Vertiv Co. Alle Rechte vorbehalten. Vertiv und das Vertiv-Logo sind Marken oder eingetragene Marken der Vertiv Co. Alle anderen Namen und Logos sind Handelsbezeichnungen, Marken oder eingetragene Marken der jeweiligen Eigentümer. Zwar wurden alle Anstrengungen unternommen, um die Richtigkeit und Vollständigkeit dieses Dokuments zu gewährleisten, die Vertiv Co. übernimmt jedoch keinerlei Verantwortung und haftet nicht für Schäden, die aus der Nutzung dieser Informationen bzw. aus Fehlern oder Auslassungen in derselben entstehen. Die technischen Daten können sich ohne Vorankündigung ändern.

590-2131-503C