



# Baki Konsol Dudukan Rak 15,6" KMMLED156 untuk Dell EMC

Panduan Pemasang/Pengguna

Informasi yang ada dalam dokumen ini bisa berubah tanpa pemberitahuan sebelumnya dan mungkin tidak cocok untuk semua aplikasi. Meskipun segala tindakan pencegahan telah diambil untuk memastikan keakuratan dan kelengkapan dokumen ini, Vertiv tidak bertanggung jawab dan menafikan semua kewajiban atas kerugian yang diakibatkan dari penggunaan informasi ini atau untuk semua kesalahan atau kelalaian. Perhatikan praktik setempat atau pedoman gedung yang sesuai untuk metode, alat, dan bahan yang tepat untuk digunakan dalam melakukan prosedur yang tidak secara khusus dijelaskan dalam dokumen ini.

Produk yang dijelaskan dalam buku panduan ini dibuat dan/atau dijual oleh Vertiv. Dokumen ini milik Vertiv dan berisi informasi rahasia dan hak milik Vertiv. Dilarang keras menyalin, menggunakan, dan mengungkapkannya tanpa izin tertulis dari Vertiv.

Nama perusahaan dan produk adalah merek dagang atau merek dagang terdaftar dari perusahaan masing-masing. Pertanyaan apa pun terkait penggunaan nama merek dagang harus disampaikan ke pabrik sebenarnya.

### **Situs Dukungan Teknis**

Jika ada masalah terkait pemasangan atau pengoperasian produk, periksa bagian terkait di panduan ini untuk melihat apakah masalah tersebut bisa diatasi dengan mengikuti prosedur yang diuraikan. Untuk bantuan tambahan, kunjungi <https://www.VertivCo.com/en-us/support/>.

# DAFTAR ISI

<b>1 Gambaran Umum</b> .....	<b>1</b>
1.1 Petunjuk Keselamatan .....	1
1.2 Umum .....	1
<b>2 Pemasangan</b> .....	<b>3</b>
2.1 Memasang Rel Gesel di Rak EIA Standar .....	3
2.2 Memasang Rakitan Baki Konsol KMMLED156 .....	7
2.3 Mengencangkan Cable Management Arm (CMA) .....	9
2.4 Menyambungkan Rakitan KMMLED156 .....	10
<b>3 Mengoperasikan Konsol</b> .....	<b>13</b>
3.1 Menggunakan Menu dan Submenu OSD .....	14
3.2 Opsi Menu OSD .....	14
<b>4 Tambahan</b> .....	<b>17</b>
Tambahan A: Spesifikasi Teknis .....	17
Tambahan B: Bagan Kecepatan USB 2.0 .....	18
Tambahan C: Pemeliharaan Rakitan Baki Konsol KMMLED156 .....	19
Tambahan D: Kit Braket Sakelar KVM Vertiv™ (DRMK-81) .....	24



# 1 GAMBARAN UMUM

Sistem akses rak lokal KMMLED156 Vertiv™ dilengkapi fungsi keyboard, monitor, dan mouse di ruang rak 1U. Sistem ini termasuk konsol KMMLED156 dan rakitan baki geser serta kit rel geser terpisah. Dua kabel video yang disediakan adalah kabel VGA (terpasang) dan kabel DisplayPort pengganti. Kabel DVI yang disediakan pelanggan juga bisa dipakai.

Fitur termasuk:

- Konsol KMM modular dirancang untuk kemudahan pemasangan sistem dan layanan konsol
- Input video VGA, DisplayPort, dan DVI
- Keyboard USB yang dapat dilepas agar mudah ditukar atau diganti
- Pemasangan standar dari awal hingga akhir tidak memerlukan alat
- Dua port passthrough yang kompatibel dengan USB 2.0

**CATATAN:** Memisahkan konsol KMMLED156 dari baki geser bisa memudahkan penempatan dan pemasangan baki geser ke dalam rel geser yang terpasang di rak. Lihat panduan untuk melepas konsol KMMLED156 dari baki geser.

**CATATAN:** Kit rel geser (DRMK-82), sudah disertakan dengan baki konsol KMMLED156. Jika diperlukan untuk memasang rel geser di rak, lihat [Memasang Rel Geser di Rak EIA Standar](#) di halaman 3 dan [Mengganti rakitan rel geser](#) di halaman 23.

**CATATAN:** Rakitan konsol dikonfigurasi dengan kabel video VGA. Jika Anda ingin menggunakan sumber monitor video DisplayPort, Anda harus mengganti kabel VGA dengan kabel DisplayPort yang disediakan atau kabel DVI yang dimiliki pelanggan sebelum memasang rakitan konsol ke dalam rel geser yang terpasang di rak. Lihat [Mengganti kabel video](#) di halaman 23.

**CATATAN:** Kit braket sakelar KVM (DRMK-81) tersedia untuk memasang peralatan KVM bermerek Dell EMC tertentu di ruang pemasangan rak 1U yang sama dengan baki konsol KMMLED156. Kit rel geser (DRMK-82), disertakan dengan baki konsol KMMLED156, kompatibel dengan kit braket sakelar KVM Vertiv™. Lihat [Kit Braket Sakelar KVM Vertiv™ \(DRMK-81\)](#) di halaman 24 untuk panduan pemasangan.

## 1.1 Petunjuk Keselamatan

Gunakan panduan keselamatan berikut untuk memastikan keselamatan pribadi dan melindungi sistem serta lingkungan kerja Anda dari kemungkinan kerusakan.



**PERINGATAN!** Catu daya sistem Anda dapat menghasilkan tegangan tinggi dan bahaya listrik yang dapat menimbulkan cedera. Hanya teknisi servis yang terlatih yang diizinkan membuka tutup dan mengakses komponen di dalam sistem.

Dokumen ini hanya sesuai dengan Baki Konsol Dudukan Rak 15,6" KMMLED156 untuk Dell EMC. Anda juga harus membaca dan mengikuti petunjuk keselamatan tambahan dalam panduan pengguna berikut:

- Panduan Pemasangan Cepat Baki Konsol Dudukan Rak 15,6" KMMLED156 untuk Dell EMC
- Panduan Keselamatan, Lingkungan, dan Peraturannya

## 1.2 Umum

Pelajari dan perhatikan petunjuk keselamatan berikut:

- Pahami dan ikuti tanda servis.
- Jangan memperbaiki produk dengan cara selain yang dijelaskan di dalam dokumen sistem.
- Membuka atau melepas tutup yang bertanda segitiga dengan halilintar dapat menyebabkan Anda tersengat listrik.
- Komponen di dalam ruang-ruang ini hanya boleh diperbaiki oleh teknisi servis terlatih.
- Jangan coba membuka produk ini kecuali Anda memiliki dokumen layanan yang sesuai.
- Jika salah satu kondisi berikut terjadi, cabut produk dari stopkontak dan ganti bagian tersebut atau hubungi teknisi servis yang terlatih:
  - Kabel listrik, kabel ekstensi, atau steker rusak.
  - Ada barang yang jatuh ke produk.
  - Produk terkena air.
  - Produk jatuh atau rusak.
  - Produk tidak beroperasi dengan baik meskipun Anda mengikuti petunjuk pengoperasian.
- Jauhkan sistem dari radiator dan sumber panas.
- Jangan menumpahkan makanan atau cairan pada komponen sistem Anda, dan jangan pernah mengoperasikan produk ini dalam lingkungan basah. Jika sistem basah, lihat bagian yang sesuai dalam panduan tindakan pencegahan atau hubungi Dukungan Teknis.
- Gunakan produk dengan peralatan yang disetujui saja.
- Biarkan produk dingin sebelum Anda melepas tutup atau menyentuh komponen internal.
- Gunakan catu daya eksternal dengan rating yang sesuai untuk mengoperasikan produk ini. Jika tidak yakin akan jenis sumber daya yang diperlukan, hubungi teknisi servis atau perusahaan listrik setempat.

**CATATAN: Untuk menghindari kerusakan sistem, pastikan sakelar pilihan tegangan (jika ada) pada catu daya telah diatur untuk tegangan yang paling sesuai dengan daya AC yang ada di lokasi Anda. Juga pastikan semua perangkat yang akan dioperasikan sesuai nilai arusnya.**

- Pastikan rating listrik monitor dan perangkat yang terpasang sesuai untuk dioperasikan dengan daya yang tersedia di lokasi Anda.
- Hanya gunakan kabel listrik yang disediakan dengan produk ini.
- Untuk mencegah sengatan listrik, hubungkan kabel sistem dan kabel listrik eksternal ke stopkontak listrik yang dibumikan dengan benar. Kabel ini dilengkapi colokan tiga kaki untuk membantu memastikan pembumian sudah tepat. Jangan gunakan colokan adaptor atau melepas kaki pembumi dari kabel.
- Perhatikan rating kabel ekstensi dan strip daya. Pastikan total nilai ampere semua produk yang terpasang ke strip daya tidak melebihi 80 persen dari batas nilai ampere untuk strip daya tersebut.
- Untuk membantu melindungi sistem Anda dari fluktuasi daya sementara dan mendadak, gunakan penahan lonjakan daya, pengatur kualitas daya (line conditioner), atau catu daya bebas gangguan (UPS).
- Tempatkan kabel sistem dan kabel daya dengan hati-hati. Rapikan kabel agar tidak terinjak atau tersandung. Pastikan kabel tidak terlindas.
- Jangan mengubah kabel listrik atau steker. Sebelum melakukan perubahan apa pun pada tempat Anda, hubungi teknisi berlisensi atau perusahaan listrik. Ikuti peraturan pengkabelan lokal/nasional Anda.

## 2 PEMASANGAN

Rel geser yang disediakan harus dipasang sebelum memasang rakitan konsol KMMLED156.



**PERHATIAN:** Jika Anda memasang lebih dari satu unit secara bersamaan, pastikan rel geser luar cocok dengan rel geser dalam yang dipasang di baki geser. Baki geser dan rel yang dikirim bersamaan harus dipasangkan. Pasangan yang tidak sesuai bisa menyebabkan kerusakan rakitan rel geser, baki geser, atau kabinet rak.

### 2.1 Memasang Rel Gesel di Rak EIA Standar

Rakitan rel geser bertanda L untuk rakitan rel kiri dan R untuk rakitan rel kanan. Bagian depan kedua rakitan tersebut ditandai FRONT (DEPAN) untuk memastikannya sesuai saat dipasang di rak.

Mekanisme pemasangan rel geser memiliki dua pin pegas di setiap ujung rakitan rel yang berfungsi menarik. Pin berukuran 10-32 sesuai untuk rak dengan lubang ulir, lubang persegi standar EIA, atau lubang bulat. Pin pegas dapat menyesuaikan bentuk dengan lubang rel rak.

**CATATAN:** Setiap set selongsong pegas dilengkapi tab pelepas untuk menarik dan melepaskan rakitan rel geser.

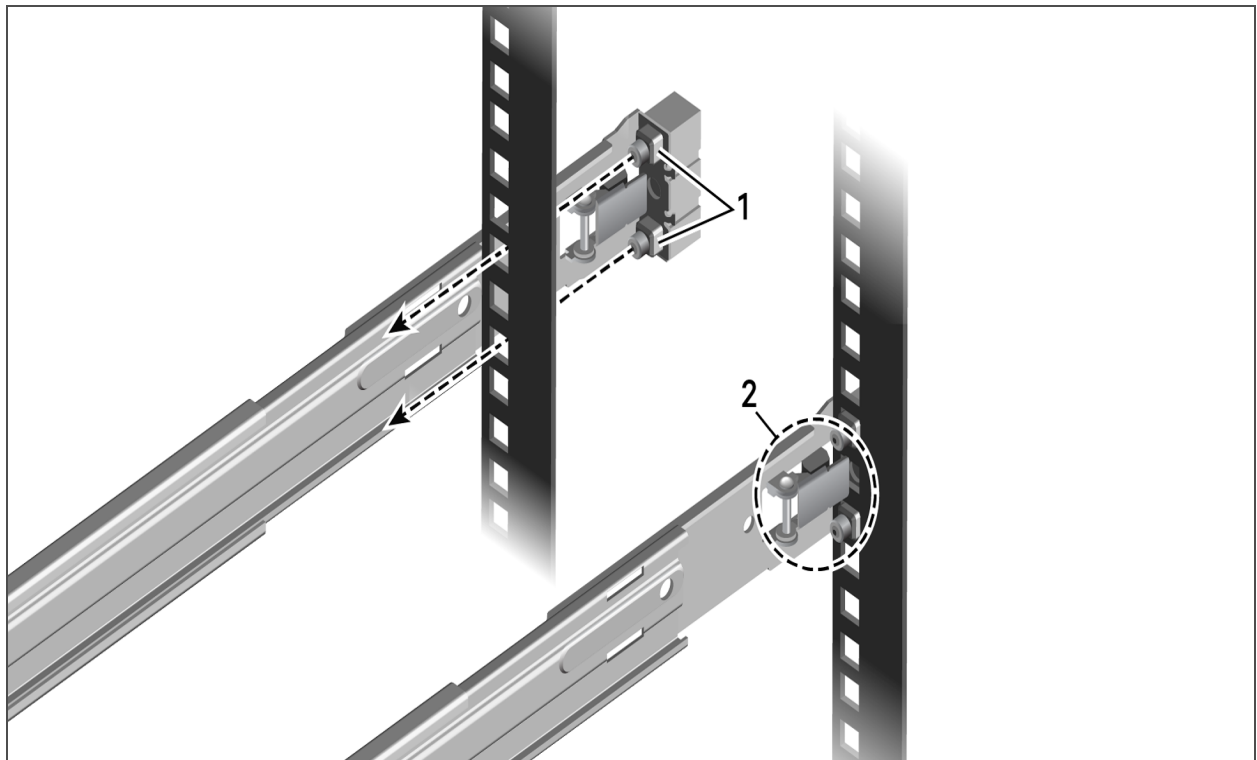
Untuk memasang rakitan rel geser ke rak:

1. Sejajarkan dua pin pegas belakang dari rakitan rel geser dengan lubang yang sesuai di rak dan tarik untuk merapatkannya.
2. Regangkan rakitan hingga panjang panjang rak yang sesuai.
3. Sejajarkan dua pin pegas depan dari rakitan rel geser dengan lubang yang sesuai di rak dan dorong untuk merapatkannya.

**CATATAN:** Setelah tab pelepas mengunci, berarti pin sudah terpasang dengan erat.

4. Ulangi langkahnya untuk rel di sisi rak yang berlawanan.

Angka 2.1 Pemasangan Rakitan Rel Geser (Konfigurasi lubang persegi ditunjukkan)

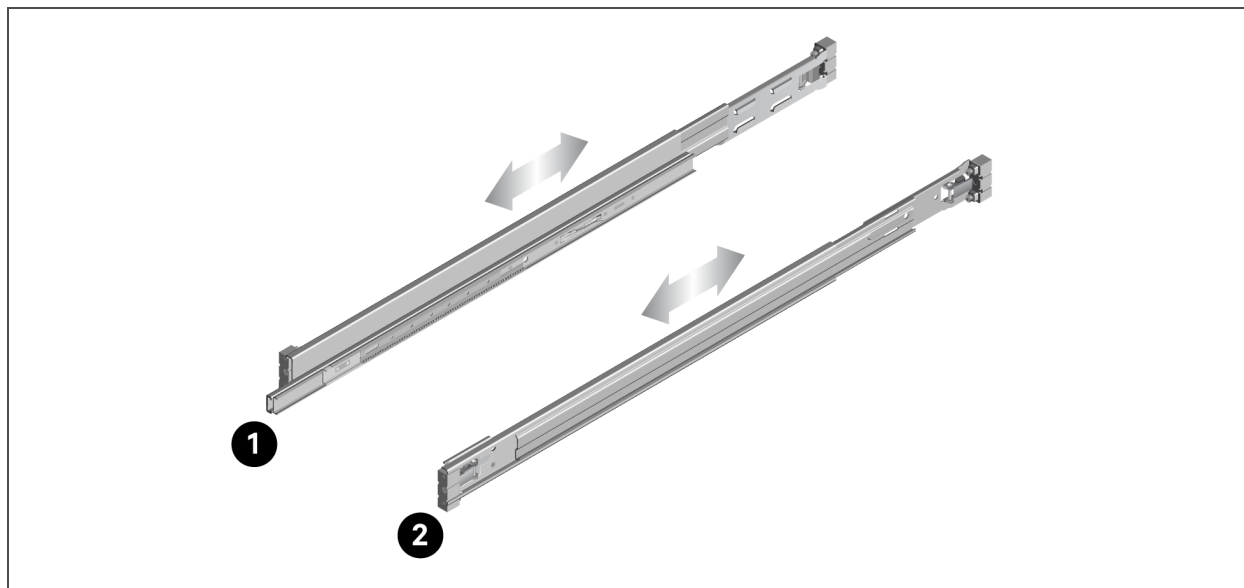


Tabel 2.1 Komponen Rakitan Rel Geser

ITEM	DESKRIPSI
1	Pin pegas
2	Tab pelepas



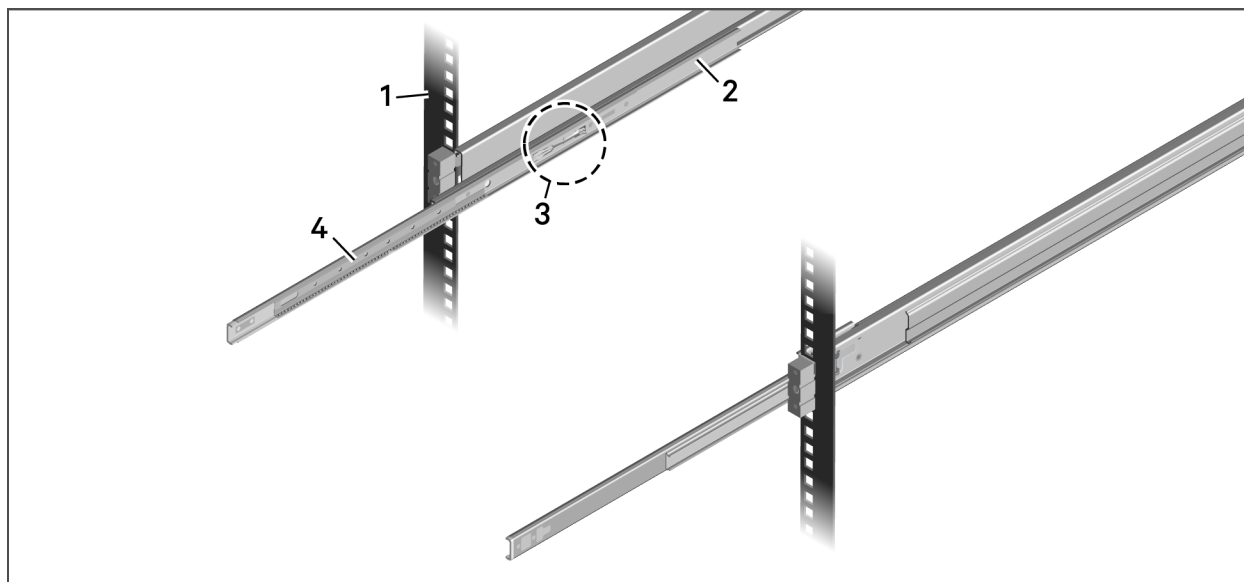
### Angka 2.2 Meregangkan Rakitan Rel Kanan dan Kiri



Tabel 2.2 Rakitan Rel Geser

ITEM	DESKRIPSI
1	Rakitan rel geser kiri
2	Rakitan rel geser kanan

### Angka 2.3 Peregangan Rel Geser Luar



**Tabel 2.3 Komponen Rel Geser Luar dan Dalam**

ITEM	DESKRIPSI
1	Rak
2	Rel geser rak
3	Pelepas kait rel geser luar
4	Rel geser luar

Untuk mengunci rel geser yang diregangkan penuh:

Tekan pelepas kait rel geser luar.

Untuk memasang tutup ujung ke ujung rel depan:

**CATATAN:** Ujung penutup bisa dipasang kapan pun selama perakitan konsol.



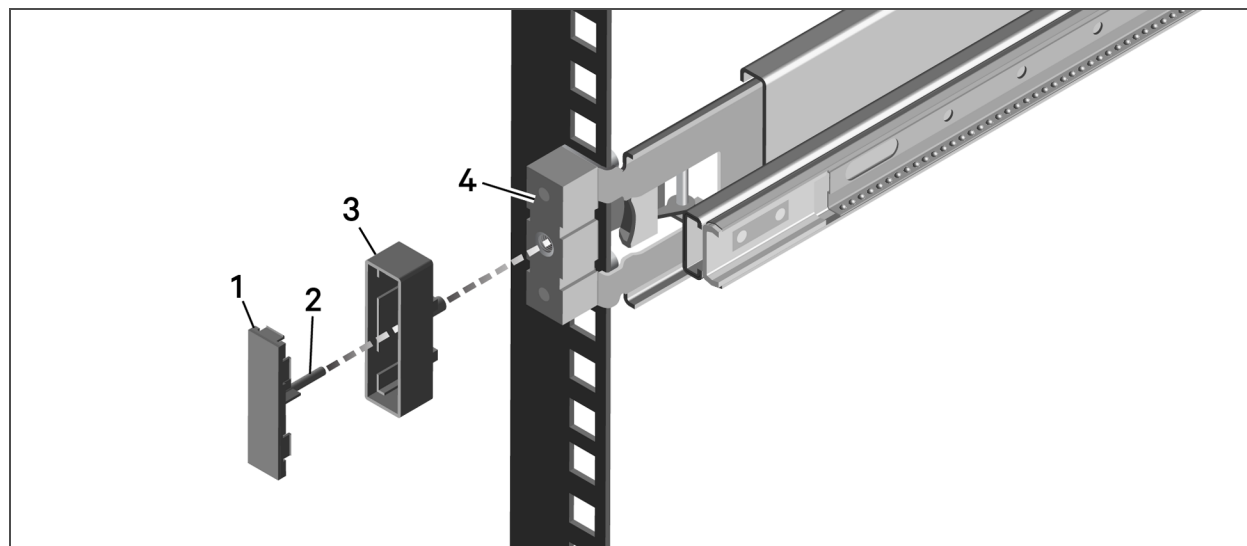
**PERHATIAN:** Pin tengah tutup tidak pas di tengah. Tutup mungkin perlu diputar 180° agar sejajar.

1. Masukkan pin tengah tutup ujung ke lubang tengah ujung rel dengan longgar .

**CATATAN:** Jangan pasang tutupnya dulu. Tentukan apakah sisi tutup sejajar dengan sisi ujung rel sebelum pemasangan tutup akhir. Mungkin tutup perlu diputar 180° agar benar-benar sejajar.

2. Setelah sejajar, pasang tutup dengan mendorongnya.
3. Sejajarkan penutup ujung dan dorong agar terpasang ke klip internal.
4. Ulangi untuk tutup ujung kedua.

#### Angka 2.4 Memasang Tutup dan Penutup Ujung Rel



Tabel 2.4 Pemasangan Rakitan Rel Geser

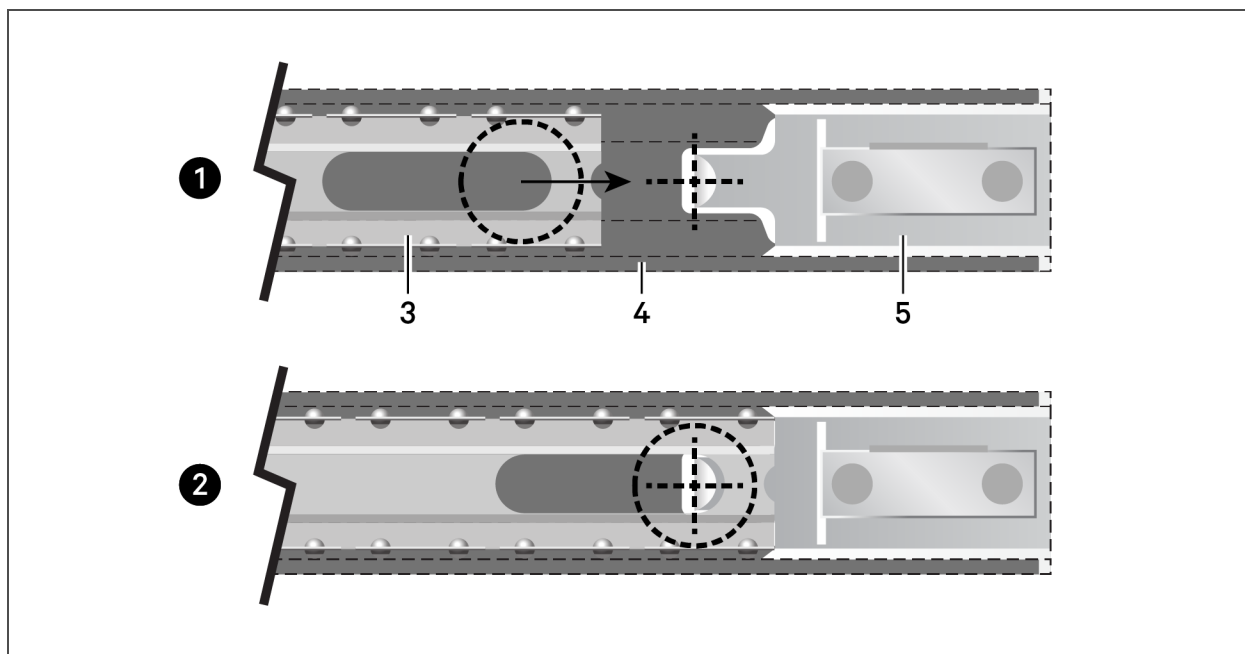
ITEM	DESKRIPSI
1	Penutup Ujung
2	Penyangga Penutup Ujung
3	Tutup Ujung
4	Ujung Rel

## 2.2 Memasang Rakitan Baki Konsol KMMLED156

Baki geser Anda sudah dirakit dengan baki konsol KMMLED156 dan keyboard USB.

**!** **PERHATIAN:** Gagal mengencangkan lintasan bantalan bola sebelum memasang baki geser bisa menyebabkan kerusakan pada rakitan rel geser. Untuk mencegah kerusakan pada lintasan bantalan bola, tekan komponen rel geser luar dan selongsong bantalan penuh ke depan sebelum memasang rakitan baki geser.

### Angka 2.5 Komponen Klip dan Lintasan Bantalan Bola



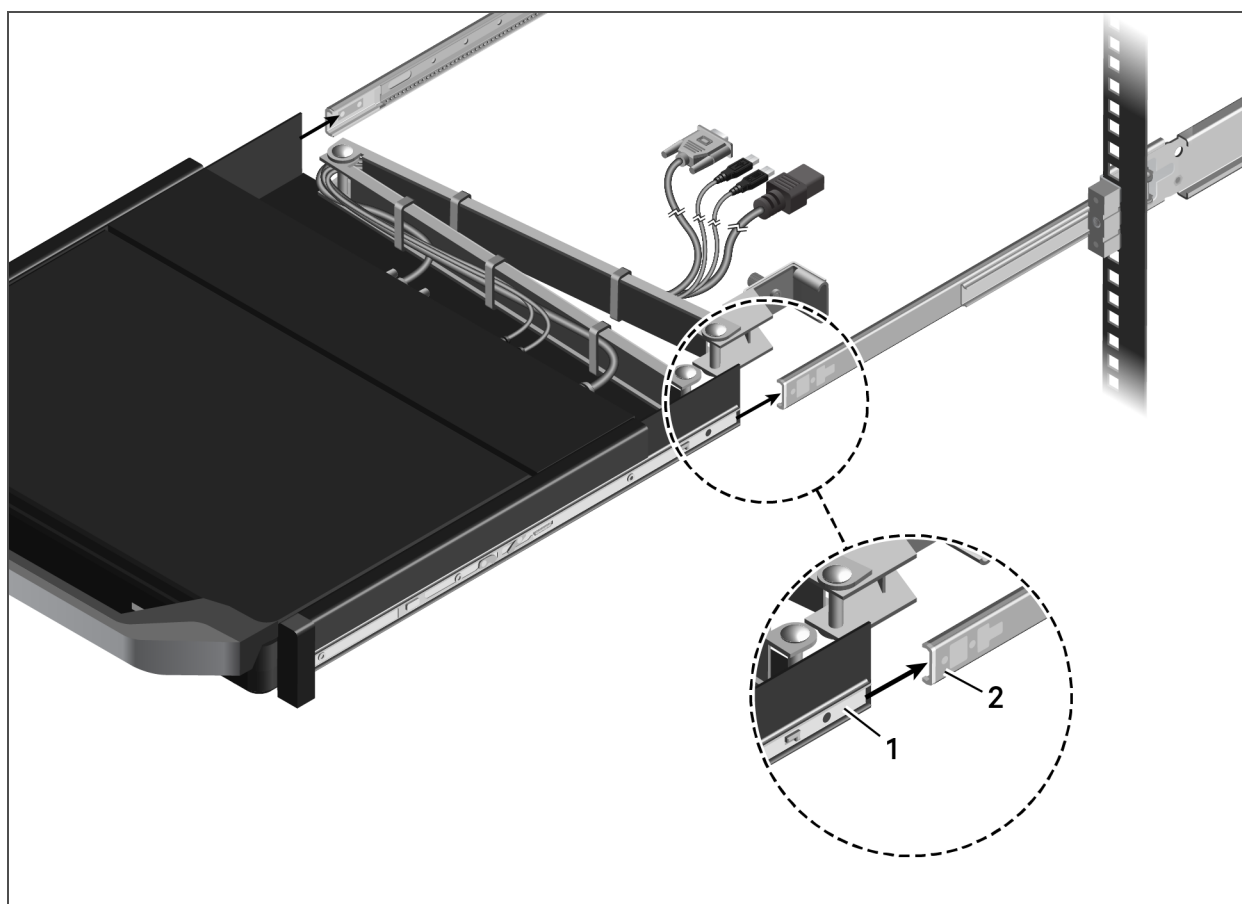
Tabel 2.5 Komponen Klip dan Lintasan Bantalan Bola

ITEM	DESKRIPSI
1	Lintasan dalam bantalan dilepaskan dari klip lintasan bantalan
2	Lintasan dalam bantalan dipasang dengan klip lintasan bantalan
3	Lintasan dalam bantalan
4	Selongsong bantalan
5	Klip lintasan bantalan

Untuk memasang rakitan KMMLED156:

1. Rentangkan rel geser luar bagian kiri dan kanan hingga kait rel geser luar terpasang.
2. Pastikan lintasan bantalan bola kencang (dalam posisi maju sepenuhnya).
3. Sejajarkan dan pasang ujung rel geser bagian dalam dan luar. Rel harus terpasang dengan pas sebelum melanjutkan. Jika perlu, lepaskan dan posisikan ulang rel geser agar benar-benar sejajar.
4. Dorong baki geser yang sejajar hingga masuk sepenuhnya ke dalam rak.
5. Rentangkan penuh dan tarik baki geser sedikitnya sekali untuk memastikan semua komponen sudah dipasang dengan tepat.

### Angka 2.6 Pemasangan Rakitan Baki Konsol KMMLED156



Tabel 2.6 Pemasangan Rakitan Baki Konsol KMMLED156

ITEM	DESKRIPSI
1	Rel geser dalam
2	Rel geser luar

## 2.3 Mengencangkan Cable Management Arm (CMA)

Setelah rel geser dipasang di rak, Anda bisa mengencangkan Cable Management Arm ke braket rakitan rel geser.

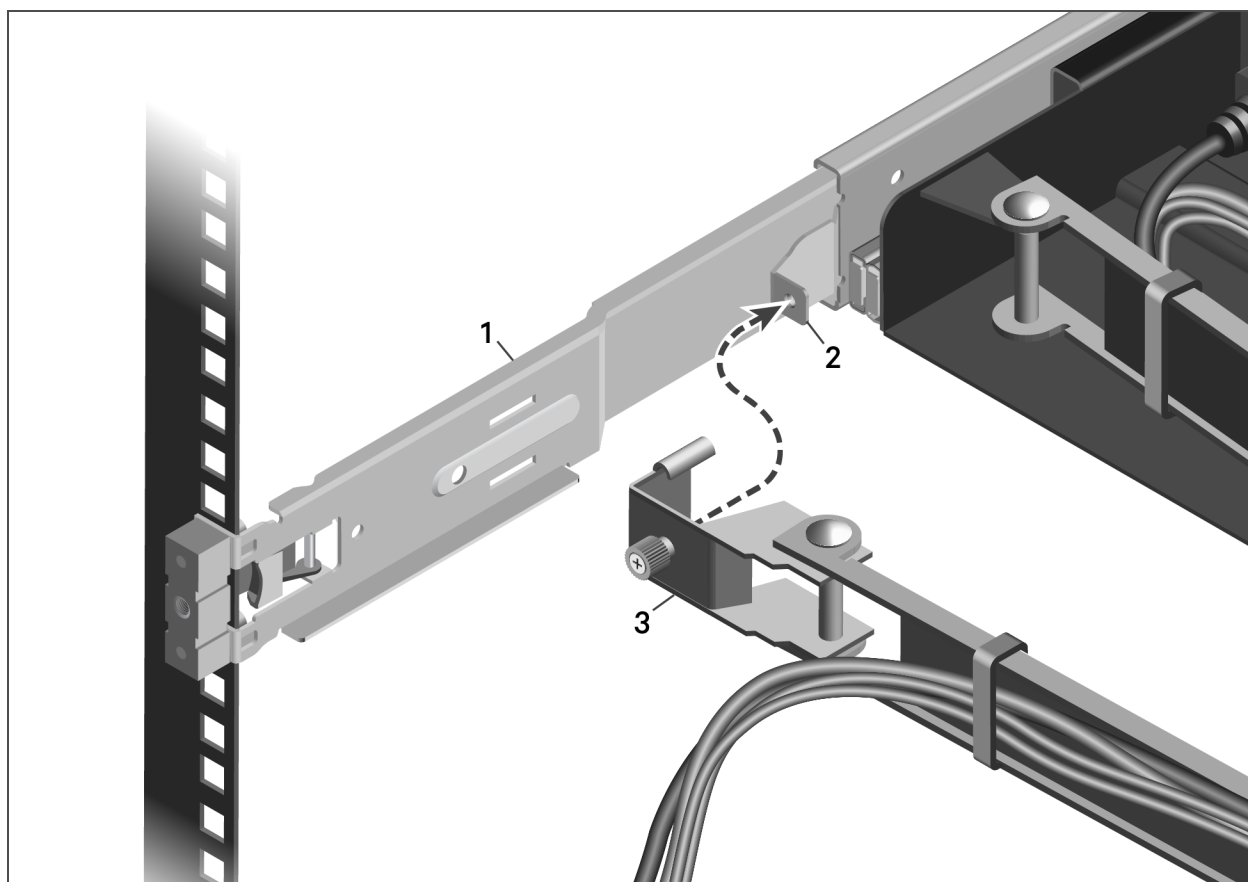
Untuk mengencangkan CMA dan kabel ke braket rakitan rel geser:

1. Geser kait CMA ke atas flens bawaan CMA.
2. Kencangkan kait CMA ke flens bawaan CMA menggunakan sekrup.

**CATATAN:** Pada rak berjarak sempit, obeng kepala Phillips® bisa digunakan untuk mengencangkan sekrup.

3. Perlahan masukkan kabel ke saluran kabel di CMA, kemudian gunakan pengikat kabel untuk mengencangkan kabel pada braket belakang.

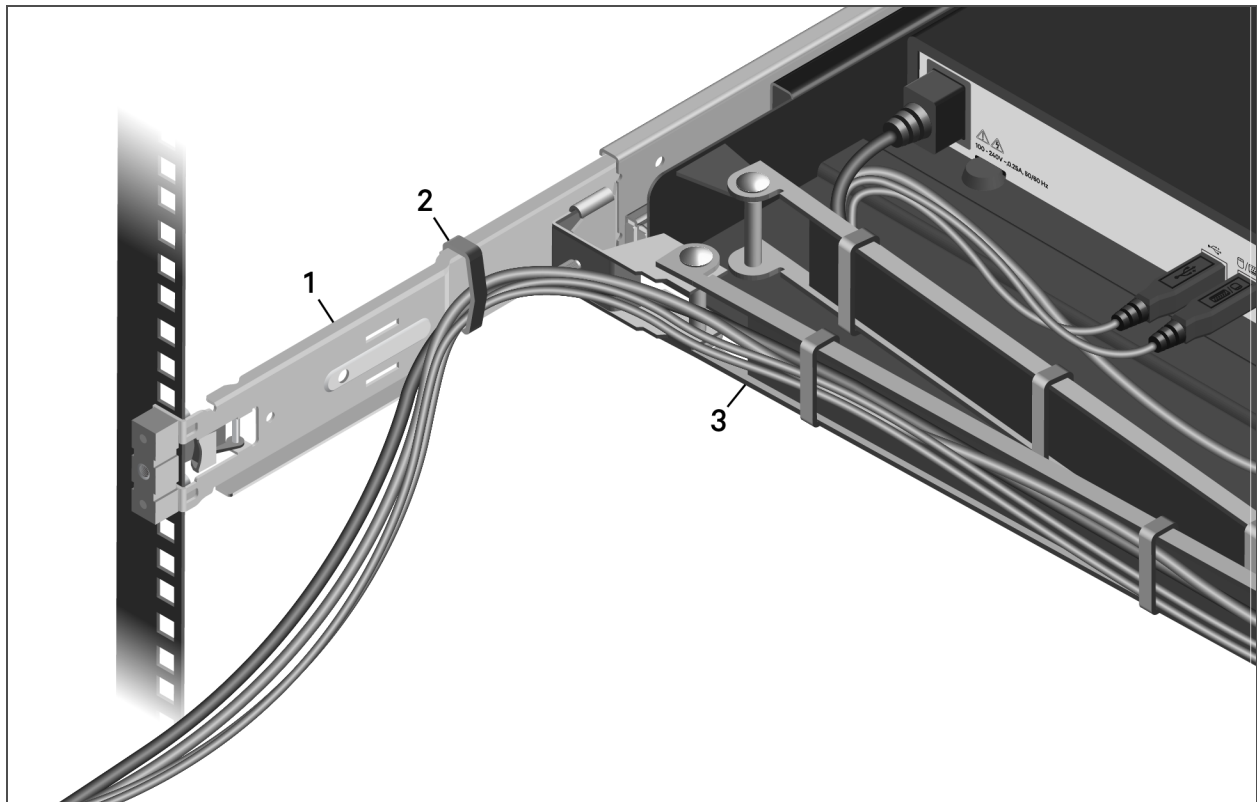
### Angka 2.7 Mengencangkan CMA



Tabel 2.7 Deskripsi Cable Management Arm

ITEM	DESKRIPSI
1	Rakitan rel geser
2	Flens bawaan CM
3	Kait CMA (dengan sekrup)

## Angka 2.8 Mengencangkan Kabel ke Braket Belakang



### 2.4 Menyambungkan Rakitan KMMLED156

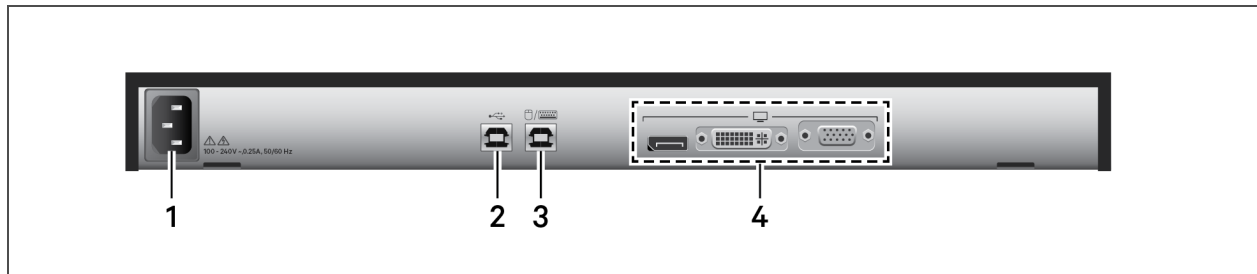
Setelah rakitan KMMLED156 terpasang di rel geser, Anda bisa menyambungkan kabel daya dan target ke konsol.

Untuk menyambungkan rakitan KMMLED156:

1. Sambungkan konektor video dan USB ke perangkat target.
2. Sambungkan kabel daya ke colokan listrik dengan pentanahan yang tepat atau ke unit distribusi daya (PDU).
3. (Opsional) Satukan kabel yang berantakan dengan membentuk lingkaran angka delapan dan ikat dengan tali kabel.

**CATATAN:** Jangan gulung kabel. Untuk mengurangi interferensi listrik dari kabel video, rapikan kabel membentuk lingkaran angka delapan.

### Angka 2.9 Sambungan Rakitan KMMLED156



Tabel 2.8 Sambungan Rakitan KMMLED156

ITEM	SAMBUNGAN
1	Daya AC
2	USB Passthrough
3	Keyboard dan mouse USB
4	Sambungan kabel input DisplayPort, DVI, dan VGA (kiri ke kanan)

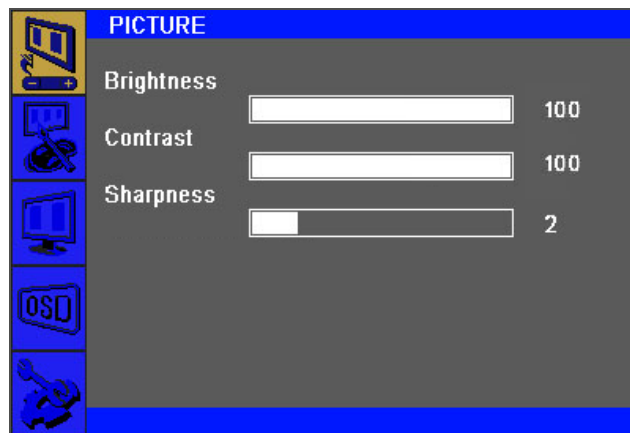
Halaman ini sengaja dibiarkan kosong.




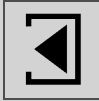



### 3 MENGOPERASIKAN KONSOL

On-Screen Display (OSD) panel datar dikonfigurasi menggunakan ikon di sudut kanan atas keyboard Anda. Ikon navigasi ini dijelaskan dalam tabel berikut.

Angka 3.1 Menu OSD



Tabel 3.1 Fungsi Ikon Keyboard untuk Menavigasi dan Mengonfigurasi OSD

IKON	NAMA	FUNGSI
	(Status) Daya/LED	Menyala: Nyala Tidak menyala: Mati Berkedip: Tidak ada sinyal video yang terdeteksi
	MENU	Menampilkan/mengaktifkan menu, submenu, dan kategori konfigurasi.
	SELECT (PILIH)	Keluar dari submenu; selain itu, jika OSD tidak diaktifkan oleh ikon Menu, ikon ini menampilkan opsi sumber untuk memilih, kemudian dengan mengetuk ikon Menu untuk mengubah pilihan.
	UP (NAIK)	Beralih ke atas antar empat atau lima opsi tab; ikon Menu harus diketuk untuk memilih fungsi submenu.
	DOWN (TURUN)	Beralih ke bawah antar empat atau lima opsi tab; ikon Menu harus diketuk untuk memilih fungsi submenu.

\* Tidak ada jendela tampilan di layar.

### 3.1 Menggunakan Menu dan Submenu OSD

Berikut adalah prosedur contoh. Jika Anda mengubah pengaturan kemudian melanjutkan ke menu lain atau keluar dari menu OSD, perubahan akan tersimpan secara otomatis.

Untuk mengonfigurasi OSD:

1. Ketuk ikon Menu untuk mengakses tampilan di layar.
2. Ketuk ikon Menu untuk mengakses Main Menu (Menu Utama) (Picture (Gambar), Color (Warna), Screen [VGA Only] (Layar [VGA saja]), OSD dan SETUP (PENYIAPAN)).
3. Ketuk ikon Menu lagi untuk memilih ikon Gambar Menu Utama dan arahkan kursor ke submenu (Kecerahan).  
  
-atau-  
Ketuk ikon Up (Naik) atau Down (Turun) untuk memilih ikon Menu Utama lainnya.
4. Ketuk ikon Up (Naik) atau Down (Turun) untuk memilih.

### 3.2 Opsi Menu OSD

Opsi konfigurasi dicantumkan dalam tabel berikut.

**Tabel 3.2 Opsi Konfigurasi OSD**

MENU UTAMA	SUB MENU	NILAI
Gambar	Kecerahan	100 (0-100)
	Kontras	100 (0-100)
	Ketajaman	2 (0 - 4)
Warna	Manajemen Status Warna	Pengguna (Nilai Khusus), Hangat, Normal, Dingin
	Merah	50 (0-100)*
	Hijau	50 (0-100)*
	Biru	45 (0-100)*
	Warna Otomatis	Untuk Memulai*
Layar (VGA saja)	Konfigurasi Otomatis - Layar Pengaturan Otomatis	Reset semua pengaturan VGA ke pengaturan default pabrik; layar mati selama beberapa detik, kemudian kembali ke pengaturan default VGA pabrik
	Posisi H (Horizontal)	50 (0-100)*
	Posisi V (Vertikal)	50 (0-100)*
	Jam	50 (0-100)*
	Fase	42 (0-100)*
	Mode WXGA	(1366 x 768, 1360 x 768, 1024 x 768)*, MATI (Default)

**Tabel 3.2 Opsi Konfigurasi OSD (lanjutan)**

MENU UTAMA	SUB MENU	NILAI
OSD	Posisi H	50 (0-100)
	Posisi V	50 (0-100)
	Transparansi	2 (0-7)
	Waktu Osd	10 (0-60)
PENYIAPAN	Sumber	Otomatis, RGB (Merah, Hijau, Biru/VGA), DP (DisplayPort), DVI (Input Video Digital)
	Reset pabrik	Untuk Memulai - Reset semua ke pengaturan default pabrik; layar mati selama beberapa detik, kemudian kembali ke pengaturan default pabrik
	Rasio Aspek	16:9 (Native default)
4:3		
* PC saja.		

**CATATAN:** Konfigurasi OSD yang dipilih disimpan di memori. Menu konfigurasi OSD otomatis ditutup jika tidak digunakan selama beberapa detik.

Halaman ini sengaja dibiarkan kosong.

## 4 TAMBAHAN

### Tambahan A: Spesifikasi Teknis

Tabel A.1 Spesifikasi Teknis

KATEGORI	NILAI		
<b>Panel LCD</b>			
Ukuran	Diagonal 15,6 inci		
Jenis	Matriks aktif TFT		
Ukuran piksel (horizontal x vertikal)	0,017925 mm x 0,017925 mm		
<b>Karakteristik</b>			
Kecerahan	220 cd /m <sup>2</sup> (Umum)		
Warna tampilan	262.144 juta warna		
Rasio aspek	16:9 (Native default) atau 4:3		
Opsi resolusi	640 x 480 pada 60 Hz 800 x 600 pada 56 Hz 800 x 600 pada 60 Hz 1024 x 768 pada 60 Hz 1152 x 864 pada 60 Hz	1280 x 720 pada 60 Hz 1280 x 800 pada 60 Hz 1280 x 960 pada 60 Hz 1280 x 1024 pada 60 Hz 1366 x 768 pada 60 Hz	1440 x 900 pada 60 Hz 1600 x 1200 pada 60 Hz 1680 x 1050 pada 60 Hz 1920 x 1080 pada 60 Hz
Mode optimal/maksimal	1920 x 1080 pada 60 Hz		
Konektor	VGA, DisplayPort atau DVI		
Catu Daya	AC 100 - 240 V, 60 Hz - 50 Hz		
<b>Konsumsi Daya</b>			
Penggunaan standar	5 watt		
Penggunaan maksimal	<10 watt		
Catu daya maksimal	15 watt		
Hemat daya	Kurang dari 1 watt		
<b>Syarat Lingkungan</b>			
Suhu operasional	0°C hingga 50°C pada kelembaban relatif 50%		
	0°C hingga 45°C pada kelembaban relatif 60%		
	0°C hingga 40°C pada kelembaban relatif 80%		
Kelembapan operasional	10% hingga 80%		
Ketinggian operasional	Maksimal 3048 meter		
Suhu penyimpanan	20°C hingga 90°C hingga 40°C		
Kelembapan penyimpanan	10% hingga 90%		

## Tambahan B: Bagan Kecepatan USB 2.0

Tabel B.1 Bagan Kecepatan Maksimal USB

PERANGKAT/SASARAN	TARGET USB 1.1	SASARAN USB 2.0	SASARAN USB 3.0
Perangkat USB 1.1	12 megabit per detik	12 megabit per detik	12 megabit per detik
Perangkat USB 2.0	12 megabit per detik	480 megabit per detik	480 megabit per detik
Perangkat USB 3.0	12 megabit per detik	480 megabit per detik	480 megabit per detik

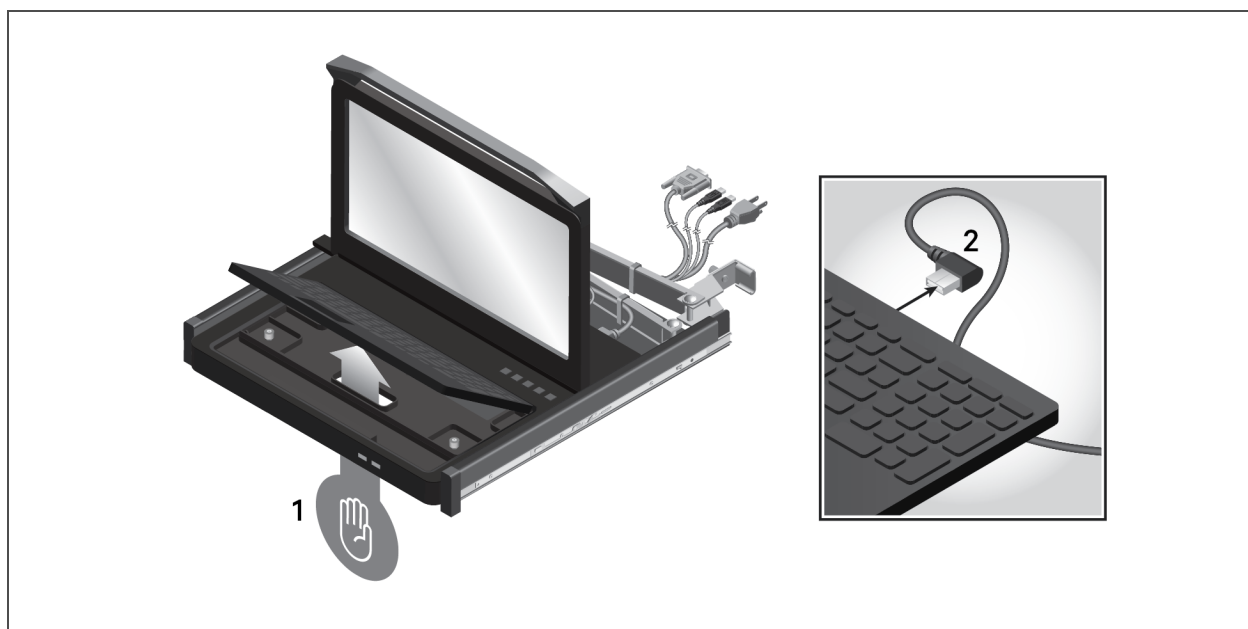
## Tambahan C: Pemeliharaan Rakitan Baki Konsol KMMLED156

Keyboard USB, konsol KMMLED156, baki geser, dan rakitan rel geser dapat dilepas dan diganti, bila perlu. Panduan ini dan panduan penggantian kabel video ada di lampiran ini.

### C.1 Mengganti keyboard USB (DKMMLED156)

Keyboard bisa diakses dengan membuka tampilan konsol. Akses untuk melepas keyboard ada di bawah rakitan baki geser.

#### Angka C.1 Pelepasan Keyboard



Tabel C.1 Akses Baki Keyboard USB

ITEM	DESKRIPSI
1	Akses keyboard USB
2	Konektor USB

Untuk melepaskan keyboard USB dari konsol KMMLED156:

1. Rentangkan baki KMMLED156 sepenuhnya ke depan dan buka tampilan konsol.
2. Cari bukaan, dorong ke atas untuk melepaskan keyboard dan angkat dari baki konsol.
3. Lepaskan keyboard dari kabel USB yang terpasang.
4. Jika hanya mengganti keyboard, lanjutkan ke prosedur pemasangan keyboard berikut.

-atau-

Jika mengganti konsol, baki, atau rel, lanjutkan ke prosedur yang sesuai di lampiran ini.

Untuk memasang keyboard USB ke konsol KMMLED156:

1. Sambungkan kabel USB dari keyboard ke konsol.

2. Miringkan bagian belakang keyboard ke baki keyboard konsol dan tekan keyboard ke posisinya.

## C.2 Mengganti konsol KMMLED156 di baki geser

Rakitan baki geser dilengkapi dua tab posisi yang menjepit dan menahan bagian belakang konsol KMMLED156. Saat posisinya sudah pas, konsol akan dirapatkan pada baki geser yang ada di celah keyboard menggunakan tiga sekrup.

Untuk melepas konsol KMMLED156 dari baki geser:

1. Tarik baki konsol KMMLED156 sepenuhnya ke depan (untuk menarik kabel yang terpasang di belakang konsol) dan lepaskan kabel.
2. Lepaskan keyboard USB untuk mengakses sekrup konsol. Lihat [Mengganti keyboard USB \(DKMMLED156\)](#) di halaman 19.
3. Lepaskan ketiga sekrup yang mengencangkan konsol ke baki geser.
4. Angkat bagian depan konsol agar miring ke atas, kemudian tarik konsol ke depan.
5. Jika hanya mengganti rakitan KMMLED156, lanjutkan ke prosedur pemasangan rakitan KMMLED156 berikut.

-atau-

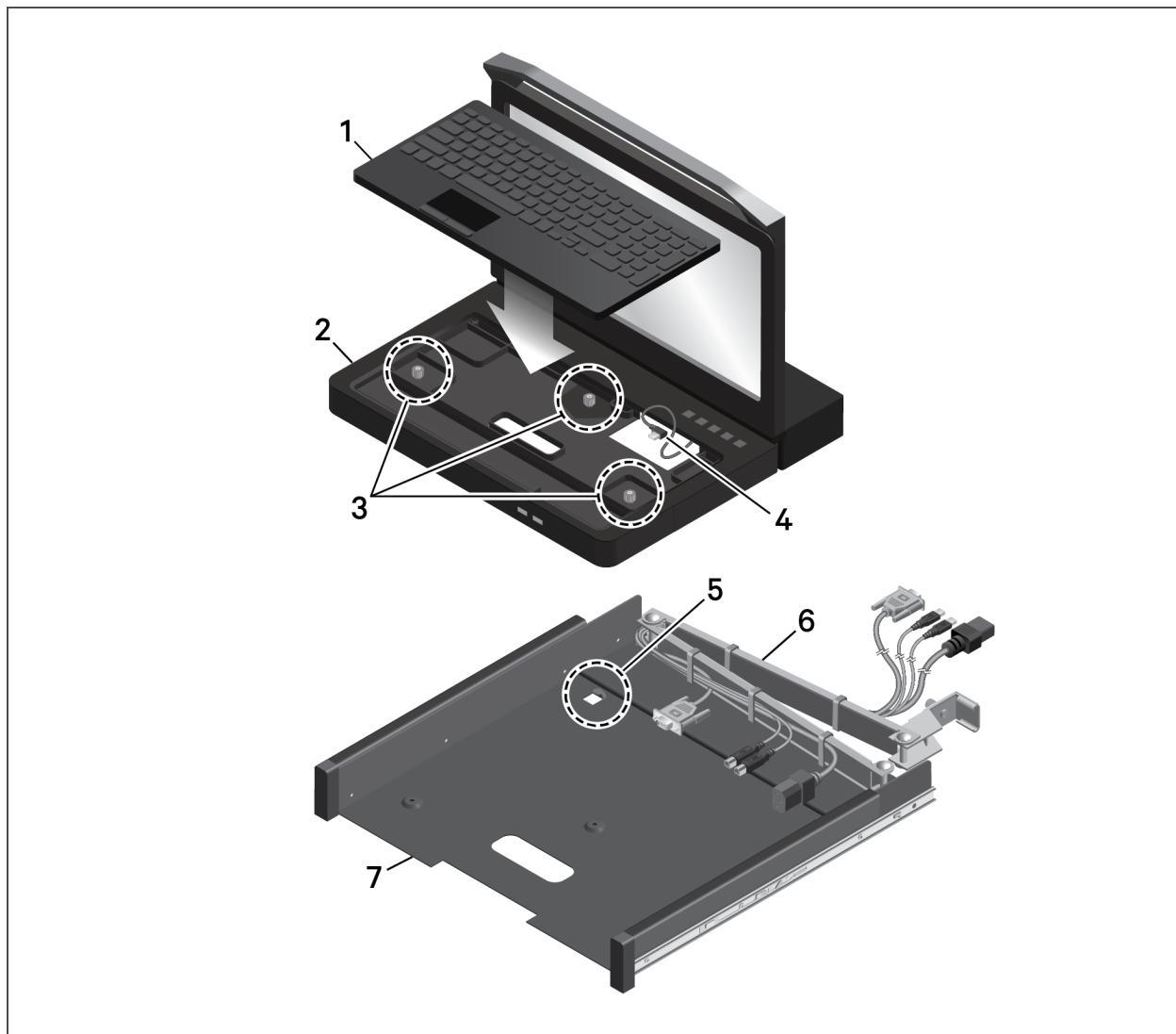
Jika Anda mengganti baki atau rel, lanjutkan ke prosedur yang sesuai di lampiran ini.

Untuk memasang konsol KMMLED156 di baki geser:

1. Miringkan dan geser konsol KMMLED156 ke belakang hingga bagian belakang unit bertemu dua tab posisi baki geser.
2. Setelah tab belakang ini terpasang, turunkan bagian depan konsol untuk menempatkannya di baki.
3. Pastikan bagian belakang konsol tidak terpasang di atas tab posisi.
4. Kencangkan konsol KMMLED156 pada baki geser menggunakan tiga sekrup.
5. Lihat [Memasang Rakitan Baki Konsol KMMLED156](#) di halaman 7 untuk memasang baki konsol ke rel.



## Angka C.2 Pemasangan Keyboard USB dan Konsol KMMLED156



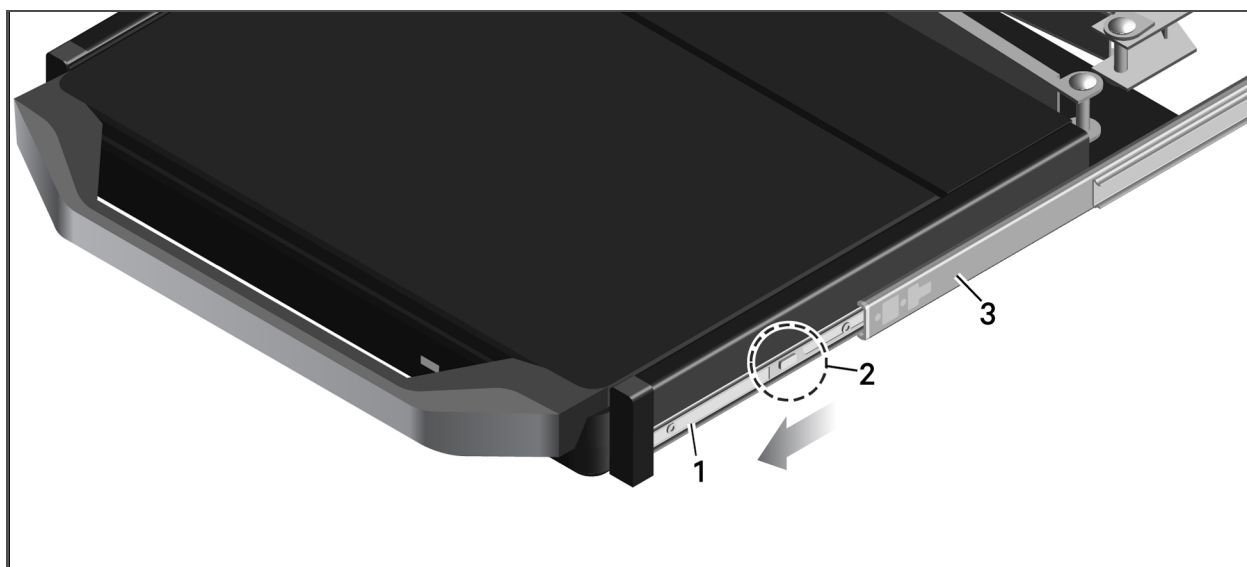
Tabel C.2 Komponen Keyboard USB dan Konsol KMMLED156

ITEM	DESKRIPSI
1	Keyboard USB
2	Konsol KMMLED156
3	Sekrup
4	Konektor USB untuk keyboard
5	(2) tab posisi
6	Cable management arm (CMA)
7	Baki geser

### C.3 Mengganti baki geser di rel geser

Rakitan rel geser terdiri dari rel geser dalam dan rel geser luar. Rel geser dalam dipasang di setiap sisi baki geser dan diletakkan pada rel geser luar dengan mekanisme kait pegas. Anda bisa melepaskan kait pegas untuk melepaskan baki geser dari rakitan rel geser dengan melepaskan tuas pelepas pada rel geser dalam.

#### Angka C.3 Pelepasan Baki Geser KMMLED156



Tabel C.3 Pelepasan Rel Geser Luar dan Dalam

ITEM	DESKRIPSI
1	Rel geser dalam
2	Tuas pelepas rel geser dalam
3	Rel geser luar

Untuk melepaskan rakitan baki geser:

1. Temukan semua kabel yang terhubung dari CMA ke perangkat eksternal dan sumber daya, kemudian lepaskan. Pastikan kabel ini disatukan dan ditata sedemikian rupa agar tidak mengganggu pelepasan baki geser dari ruang dudukan rak.
2. Lepaskan kait dan sekrup CMA dari flens bawaan CMA.
3. Lepaskan CMA di bagian belakang baki geser.
4. Rentangkan baki geser sepenuhnya ke depan untuk menampilkan tuas rilis rel geser dalam.
5. Gerakkan tuas pelepas kiri dan kanan dan tarik baki geser ke depan.

**CATATAN:** Sejajarkan baki geser hingga rel geser dalam terlepas dari rel geser luar.

6. Jika hanya mengganti rakitan baki geser, buka [Memasang Rakitan Baki Konsol KMMLED156](#) di halaman 7.

-atau-

Jika Anda mengganti rel, lanjutkan ke prosedur yang sesuai di lampiran ini.

## C.4 Mengganti rakitan rel geser

Untuk melepas rakitan rel dari rak:

1. Temukan tab pelepas depan dan tarik untuk melepaskan kuncinya sambil memindahkan pin posisi rel geser dari penyangga rak.
2. Setelah ujung depan rel geser terlepas dari penyangga rak, ulangi langkah 1 untuk bagian belakang rel geser. (Lihat [Komponen Rakitan Rel Geser](#) di halaman 4 untuk detail komponen.)
3. Lepaskan rakitan rel geser yang dilepaskan dari penutup rak.
4. Ulangi langkah 1 sampai 3 untuk melepaskan rakitan rel geser dari sisi berlawanan penutup rak.

Kit rel pengganti (DRMK-82) harus dipasang sebelum memasang rakitan KMMLED156. Untuk memasang rakitan rel geser, lihat [Memasang Rel Geser di Rak EIA Standar](#) di halaman 3.

## C.5 Mengganti kabel video

Jika sumber video Anda adalah DisplayPort atau DVI, ganti kabel VGA sebelum memasang konsol KMMLED156, keyboard, dan rakitan baki ke rel geser rak. Kabel DisplayPort atau DVI dipasang menggunakan CMA dengan cara yang sama seperti kabel VGA. Lihat [Mengencangkan Cable Management Arm \(CMA\)](#) di halaman 9.

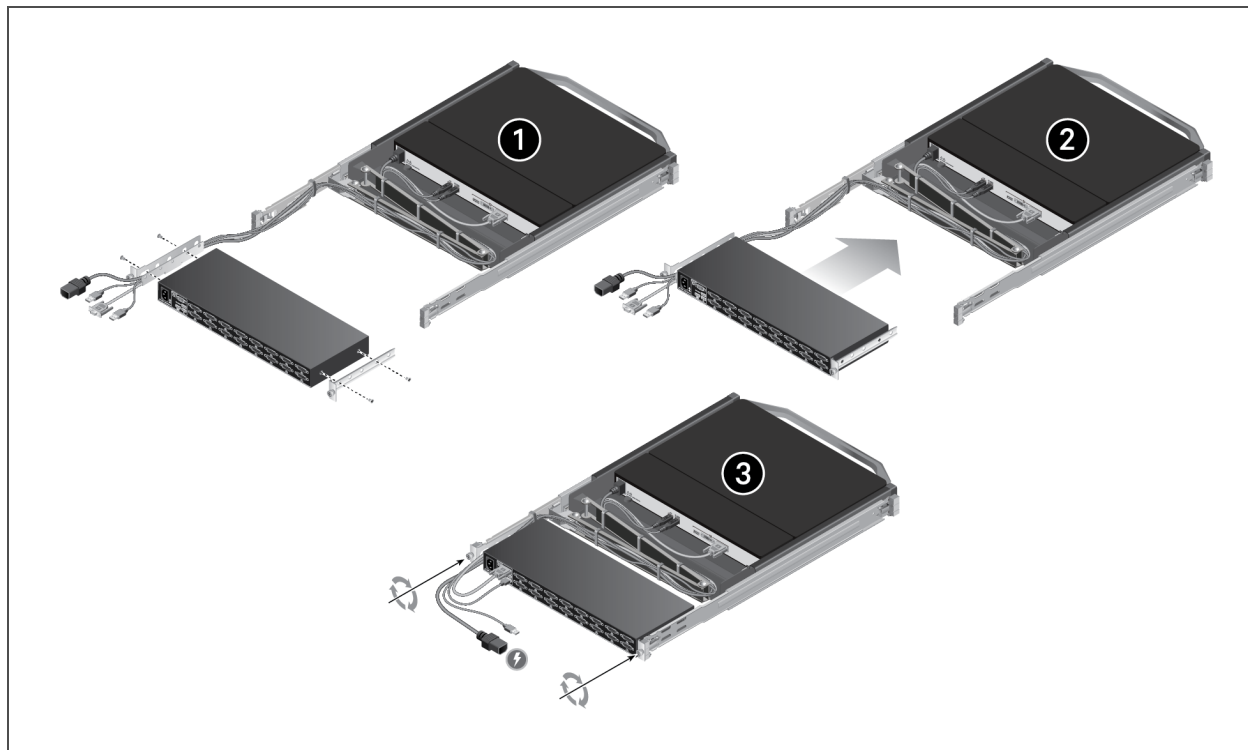
**CATATAN:** Pastikan kabel video dipasang dengan CMA yang diregangkan sepenuhnya. Hal ini untuk memastikan panjangnya memadai agar CMA mudah digerakkan.

## Tambahan D: Kit Braket Sakelar KVM Vertiv™ (DRMK-81)

Rakitan dudukan rak 1U KMMLED156 memungkinkan Anda memasang sakelar KVM di belakang rakitan KMMLED156 di ruang 1U yang sama.

**CATATAN:** Jarak flens EIA minimal 450 mm untuk baki konsol dan sakelar konsol adalah 450 mm.

### Angka D.1 Pemasangan Sakelar KVM



Tabel D.1 Pemasangan Sakelar KVM

ITEM	DESKRIPSI
1	Mengencangkan braket peralatan ke sakelar KVM
2	Mensejajarkan braket dengan braket di rak
3	Menggeser sakelar KVM ke depan baki konsol

Untuk memasang braket pemasangan dan sakelar KVM:

1. Lepaskan braket dan standoff yang dikirim beserta sakelar KVM.
2. Dengan menggunakan empat sekrup yang tersedia di kit DRMK-81, pasang braket dari kit ke masing-masing sisi sakelar KVM.
3. Arahkan kabel yang ada melewati saluran kabel di sisi sakelar.
4. Dari belakang rak, tekan sakelar KVM di belakang rakitan KMMLED156 dan kencangkan sakelar dengan sekrup yang disertakan.
5. Sambungkan sakelar ke baki konsol dan sambungkan semua server atau perangkat target ke sakelar. Lihat [Menyambungkan Rakitan KMMLED156](#) di halaman 10.





---

VertivCo.com | Kantor Pusat Vertiv, 1050 Dearborn Drive, Columbus, OH, 43085, AS

© 2019 Vertiv Co. Semua hak dilindungi undang-undang. Vertiv dan logo Vertiv adalah merek dagang atau merek dagang terdaftar dari Vertiv Co. Semua nama dan logo lain yang disebutkan adalah nama dagang, merek dagang, atau merek dagang terdaftar dari pemiliknya masing-masing. Meskipun segala tindakan pencegahan telah diambil untuk memastikan keakuratan dan kelengkapan di sini, Vertiv Co. tidak bertanggung jawab dan menafikan semua kewajiban atas kerugian yang diakibatkan dari penggunaan informasi ini atau untuk semua kesalahan atau kelalaian. Spesifikasi bisa berubah tanpa pemberitahuan.

590-2131-521C