



Plateau de console 15,6 pouces à montage en rack KMMLED156 pour Dell EMC

Guide d'installation et d'utilisation

Les informations contenues dans ce document peuvent être modifiées sans préavis et peuvent ne pas être adaptées à toutes les applications. Toutes les mesures nécessaires ont été prises afin de garantir l'exactitude et à l'exhaustivité des informations contenues dans ce document. Vertiv rejette néanmoins toute responsabilité en cas de dommages découlant de l'utilisation de ces informations ou d'erreurs ou omissions quelles qu'elles soient. Reportez-vous aux autres pratiques ou codes du bâtiment locaux applicables pour connaître les méthodes, les outils et le matériel appropriés à utiliser pour exécuter les procédures qui ne sont pas décrites dans ce document.

Les produits couverts par ce manuel d'instructions sont fabriqués et/ou vendus par Vertiv. Ce document est la propriété de Vertiv et contient des informations confidentielles appartenant à Vertiv. Toute copie, utilisation ou divulgation de ces informations sans l'autorisation écrite de Vertiv est strictement interdite.

Les noms de sociétés et de produits sont des marques de commerce ou des marques déposées appartenant à leurs sociétés respectives. Toutes les questions concernant l'utilisation des noms de marque doivent être adressées au fabricant d'origine.

Site de l'assistance technique

En cas de problème lors de l'installation ou de l'utilisation de votre produit, consultez la section pertinente de ce manuel et essayez de résoudre le problème en suivant les procédures décrites. Consultez la page <https://www.VertivCo.com/en-us/support/> pour obtenir une assistance supplémentaire.

TABLE DES MATIÈRES

1 Présentation	1
1.1 Consignes de sécurité	1
1.2 Généralités	2
2 Installation	5
2.1 Installation des rails coulissants dans un rack EIA standard	5
2.2 Installation du plateau de console KMMLED156	9
2.3 Fixation du passe-câbles	11
2.4 Connexion du système KMMLED156	12
3 Utilisation de la console	15
3.1 Utilisation des menus et des sous-menus de l'OSD	16
3.2 Option du menu OSD	16
4 Annexes	19
Annexe A : Spécifications techniques	19
Annexe B : Tableau des vitesses des connexions USB 2.0	20
Annexe C : Maintenance du plateau de console KMMLED156	21
Annexe D : Kit de supports pour commutateur KVM Vertiv™ (DRMK-81)	26

1 PRÉSENTATION

Le système d'accès en rack local Vertiv™ KMMLED156 offre des fonctionnalités de clavier, de moniteur et de souris au sein d'un espace de rack 1U. Il est composé de la console KMMLED156 et d'un plateau coulissant, ainsi que d'un kit de rails coulissants à part. Deux câbles vidéo sont fournis : un câble VGA (installé) et un câble DisplayPort de rechange. Il est également possible d'utiliser un câble DVI fourni par le client.

Les fonctionnalités incluses sont les suivantes :

- Console KMM modulaire conçue pour faciliter l'installation du système et fournir des services de console
- Entrées vidéo VGA, DisplayPort et DVI
- Clavier USB amovible pour un échange ou un remplacement rapide
- Installation standard complète sans outils
- Deux voies d'intercommunication USB 2.0

NOTA : il peut s'avérer plus simple de séparer la console KMMLED156 du plateau coulissant pour positionner et installer ce dernier dans les rails coulissants montés en rack. Reportez-vous aux instructions expliquant comment retirer la console KMMLED156 du plateau coulissant.

NOTA : le kit de rails coulissants (DRMK-82) est fourni avec le plateau de console KMMLED156. Si vous devez installer les rails coulissants dans le rack, reportez-vous aux sections [Installation des rails coulissants dans un rack EIA standard](#), page 5 et [Remplacement des rails coulissants](#), page 25.

NOTA : la console est configurée avec un câble vidéo VGA. Si vous envisagez d'utiliser un moniteur vidéo DisplayPort, vous devez remplacer le câble VGA par le câble DisplayPort fourni, ou un câble DVI fourni par le client, avant d'installer la console dans les rails coulissants montés en rack. Reportez-vous à la section [Remplacement du câble vidéo](#), page 25.

NOTA : le kit de supports pour commutateur KVM (DRMK-81) permet d'installer certains matériels KVM Dell EMC dans le même espace 1U que le plateau de console KMMLED156. Le kit de rails coulissants (DRMK-82), inclus avec le plateau de console KMMLED156, est compatible avec le kit de supports pour commutateur Vertiv™ KVM. Pour obtenir les instructions d'installation, reportez-vous à la section [Kit de supports pour commutateur KVM Vertiv™ \(DRMK-81\)](#), page 26.

1.1 Consignes de sécurité

Respectez les consignes suivantes pour garantir votre sécurité et protéger votre système ainsi que votre environnement de travail d'éventuels dommages.



AVERTISSEMENT ! L'alimentation du système peut être à l'origine de hautes tensions susceptibles de provoquer des blessures. Seuls des techniciens de maintenance qualifiés sont autorisés à ouvrir l'unité pour accéder à ses éléments internes.

Ce document s'applique uniquement au plateau de console 15,6 pouces à montage en rack KMMLED156 pour Dell EMC. Vous devez également lire et suivre les consignes de sécurité supplémentaires disponibles dans les guides d'utilisation suivants :

- Guide d'installation rapide du plateau de console 15,6 pouces à montage en rack KMMLED156 pour Dell EMC

- Guide sécurité, environnement et conformité

1.2 Généralités

Lisez et respectez les consignes de sécurité suivantes :

- Respectez les indications relatives à la maintenance.
- N'effectuez jamais la maintenance d'un produit autrement qu'en suivant les indications de la documentation l'accompagnant.
- L'ouverture ou le retrait des capots marqués d'un triangle contenant un éclair présente un risque d'électrocution.
- La maintenance des éléments situés à l'intérieur de ces compartiments doit être effectuée uniquement par un technicien de maintenance qualifié.
- Ne tentez d'ouvrir ce produit que si vous disposez de la documentation de maintenance appropriée.
- Si l'une des situations suivantes se produit, débranchez le produit de la prise électrique, et remplacez la pièce ou contactez votre centre de maintenance agréé :
 - Le câble d'alimentation, le câble de raccordement ou la prise est endommagé.
 - Un objet s'est introduit dans le produit.
 - Le produit a été exposé à l'eau.
 - Le produit est tombé ou est endommagé.
 - Le produit ne fonctionne pas correctement lorsque vous suivez les instructions d'utilisation.
- Maintenez votre système éloigné des radiateurs et des sources de chaleur.
- Ne renversez ni nourriture ni liquides sur les éléments du système et ne faites jamais fonctionner le produit dans un environnement humide. Si de l'eau pénètre dans le système, consultez la section correspondante du guide de dépannage ou contactez le service d'assistance technique.
- Utilisez ce produit uniquement avec des équipements approuvés.
- Laissez le produit refroidir avant de retirer les capots ou de toucher les éléments internes.
- Faites fonctionner le produit avec une source d'alimentation externe conforme aux spécifications électriques indiquées sur l'étiquette. Si vous n'êtes pas sûr du type de source d'alimentation nécessaire, consultez un centre de maintenance ou votre compagnie d'électricité.

NOTA : vérifiez que le bouton de sélection de la tension (selon le modèle) de la source d'alimentation est réglé sur la tension correspondant le mieux au courant secteur délivré à votre installation afin d'écartier tout risque de dommage matériel. Assurez-vous également que les spécifications électriques de tous les dispositifs sont adaptées à l'utilisation prévue.

- Assurez-vous que votre moniteur et les équipements reliés sont électriquement adaptés à une utilisation avec la source d'alimentation locale.
- Utilisez uniquement les câbles d'alimentation fournis avec le produit.
- Afin d'écartier tout risque d'électrocution, branchez les câbles d'alimentation du système et des périphériques à des prises électriques correctement mises à la terre. Ces câbles sont équipés de prises à trois fiches afin d'assurer une bonne mise à la terre. N'utilisez pas d'adaptateur et ne retirez pas la fiche de terre du câble.

- Vérifiez les spécifications électriques de la rallonge et des multiprises. Assurez-vous que l'intensité nominale totale de tous les produits reliés à la multiprise ne dépasse pas 80 % de l'intensité nominale maximale spécifiée pour cette multiprise.
- Afin de protéger votre système contre les surtensions et sous-tensions transitoires, utilisez un parasurtenseur, un filtre de ligne ou un système d'alimentation sans coupure (UPS).
- Positionnez les câbles du système et mettez-les sous tension avec précaution. Acheminez les câbles de sorte que personne ne puisse marcher dessus ou trébucher. Assurez-vous que rien ne repose sur les câbles.
- Ne modifiez pas les câbles d'alimentation ou les prises. Consultez un électricien agréé ou votre compagnie d'électricité pour les éventuelles modifications à apporter au site. Suivez toujours la réglementation locale/nationale en matière de câblage.

Page laissée vierge intentionnellement.

2 INSTALLATION

Vous devez installer les rails coulissants fournis avant d'installer la console KMMLED156.



ATTENTION : si vous installez plusieurs unités en même temps, ne séparez pas les rails externes des rails internes installés sur le plateau coulissant. Vous devez à chaque fois utiliser les rails fournis avec le plateau coulissant correspondant. Si vous mélangez les paires de rails, vous risquez d'endommager les rails coulissants, le plateau coulissant ou l'armoire pour rack.

2.1 Installation des rails coulissants dans un rack EIA standard

Les rails coulissants de gauche sont indiqués par la lettre L et ceux de droite par la lettre R. La mention FRONT indique, dans les deux cas, l'avant du rail, pour garantir son installation correcte dans le rack.

Le mécanisme de montage des rails coulissants est doté, à chaque extrémité des rails, de deux broches à ressort qui se rétractent. Ces broches sont adaptées à des trous filetés 10-32 ou aux racks EIA standard à trous carrés ou ronds. Les broches à ressort s'adaptent automatiquement aux trous des rails du rack.

NOTA : chaque ensemble de broches à ressort est équipé de languettes de déverrouillage qui permettent de débloquent le rail coulissant.

Pour installer les rails coulissants dans un rack :

1. Placez les deux broches à ressort arrière du rail coulissant au niveau des trous correspondants du rack et tirez dessus pour fixer le rail en place.
2. Ajustez la longueur du rail en fonction du rack.
3. Placez les deux broches à ressort avant du rail coulissant au niveau des trous correspondants du rack et appuyez dessus pour fixer le rail en place.

NOTA : le déclic des languettes de déverrouillage indique que les broches sont bien enclenchées.

4. Répétez ces étapes pour le rail à installer de l'autre côté du rack.

Figure 2.1 Installation des rails coulissants (configuration avec trous carrés illustrée)

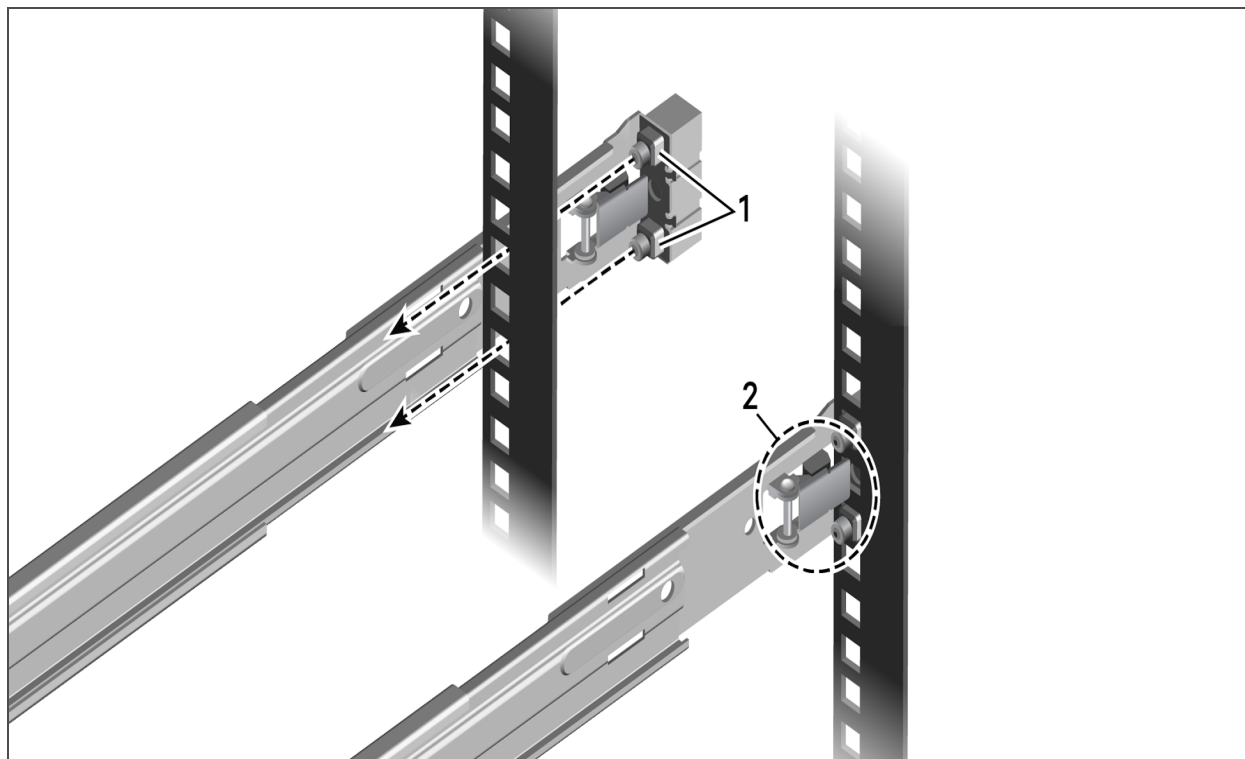


Tableau 2.1 Composants des rails coulissants

ÉLÉMENT	DESCRIPTION
1	Broches à ressort
2	Languette de déverrouillage

Figure 2.2 Ajustement de la longueur des rails gauche et droit

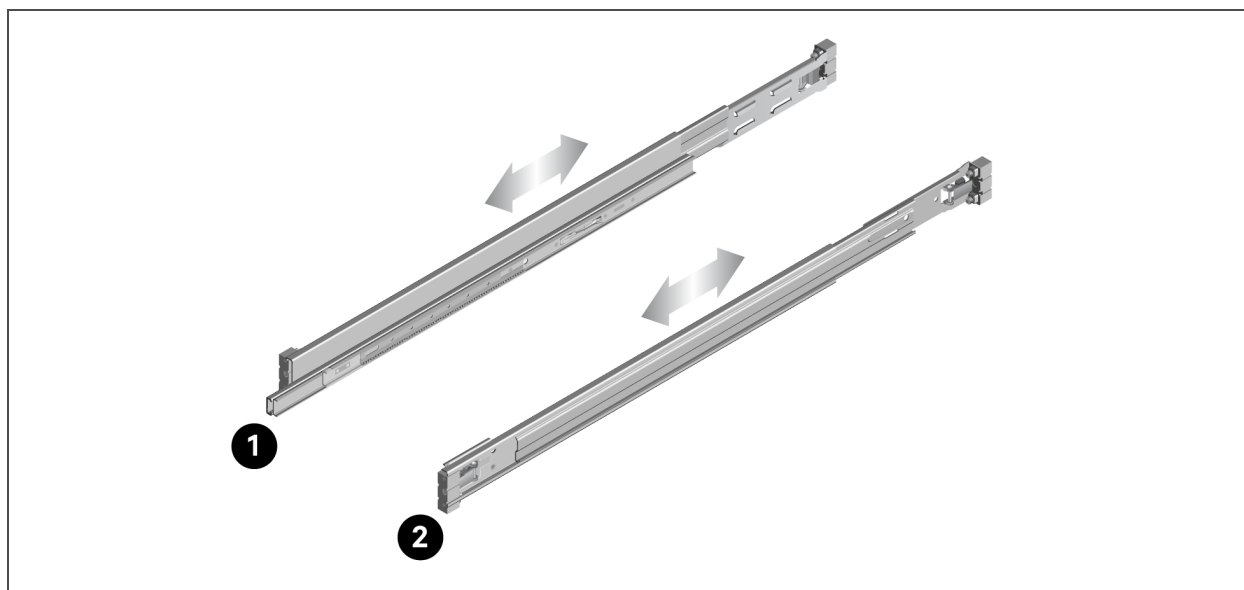


Tableau 2.2 Rails coulissants

ÉLÉMENT	DESCRIPTION
1	Rail coulissant gauche
2	Rail coulissant droit

Figure 2.3 Allongement du rail coulissant externe

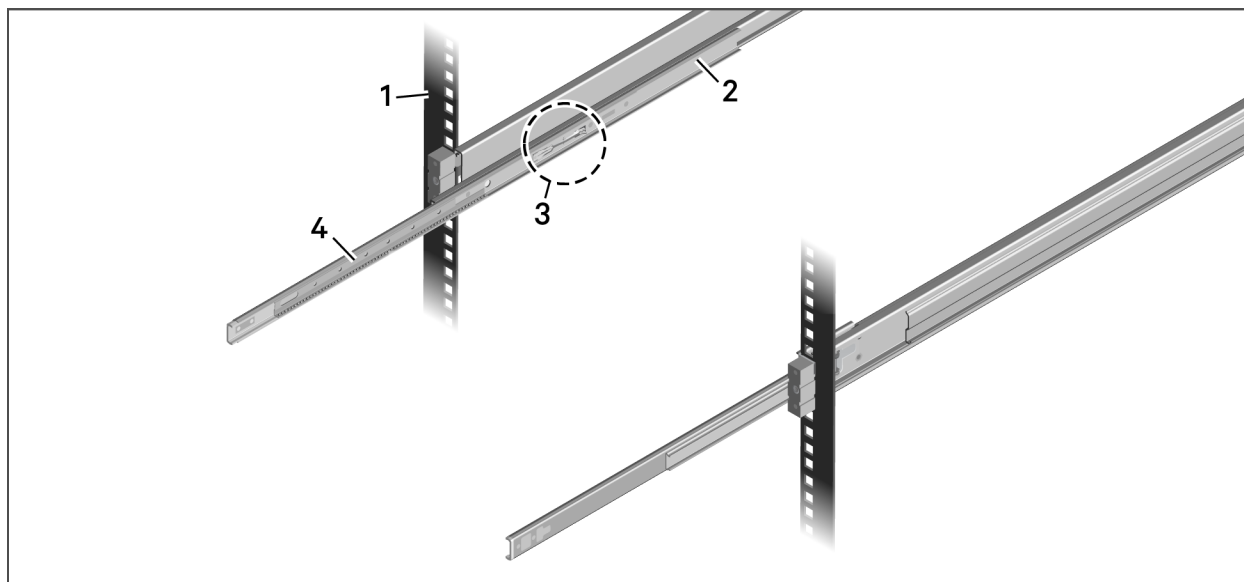


Tableau 2.3 Composants des rails coulissants interne et externe

ÉLÉMENT	DESCRIPTION
1	Rack
2	Rail coulissant du rack
3	Loquet du rail coulissant externe
4	Rail coulissant externe

Pour verrouiller le rail coulissant externe entièrement sorti :

Appuyez sur le loquet du rail coulissant externe.

Pour fixer les embouts aux extrémités des rails avant :

NOTA : vous pouvez installer les embouts à n'importe quel moment lors du montage de la console.



ATTENTION : la broche centrale de l'embout est excentrée. Il est possible que vous deviez effectuer une rotation de 180° pour aligner l'embout correctement.

1. Insérez légèrement la broche centrale de l'embout dans le trou prévu au milieu de l'extrémité du rail.

NOTA : n'enfoncez pas l'embout. Vérifiez si les côtés de l'embout seront alignés sur les côtés du rail avant d'enfoncer l'embout. Il est possible que vous deviez tourner l'embout de 180° pour l'aligner correctement.

2. Une fois l'embout aligné, enfoncez-le en appuyant dessus.
3. Alignez le couvercle de l'embout et appuyez dessus pour l'enclencher.
4. Répétez cette procédure pour le deuxième embout.

Figure 2.4 Installation de l'embout du rail et du couvercle de l'embout

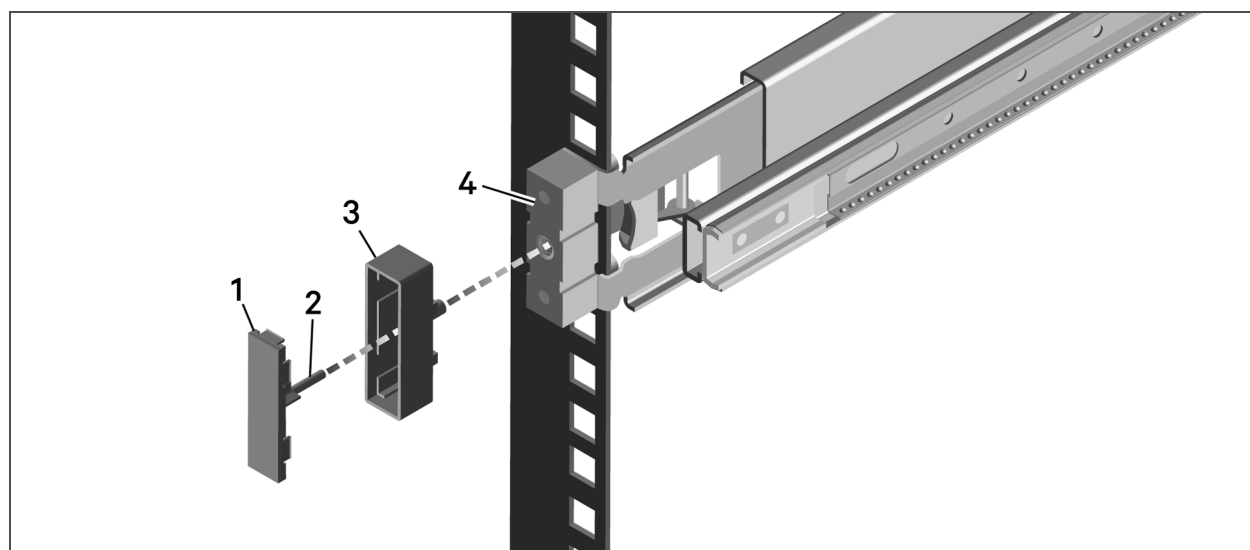


Tableau 2.4 Installation des rails coulissants

ÉLÉMENT	DESCRIPTION
1	Couvercle de l'embout
2	Tige du couvercle de l'embout
3	Embout
4	Extrémité du rail

2.2 Installation du plateau de console KMMLED156

Le plateau de console KMMLED156 et le clavier USB sont pré-assemblés sur le plateau coulissant.

! **ATTENTION** : si vous ne fixez pas les rails à roulement à billes avant d'installer le plateau coulissant, vous risquez d'endommager les rails coulissants. Pour éviter d'endommager les rails à roulement à billes, tirez complètement sur le rail coulissant externe et son support avant d'installer le plateau coulissant.

Figure 2.5 Composants des rails à roulement à billes et de fixation

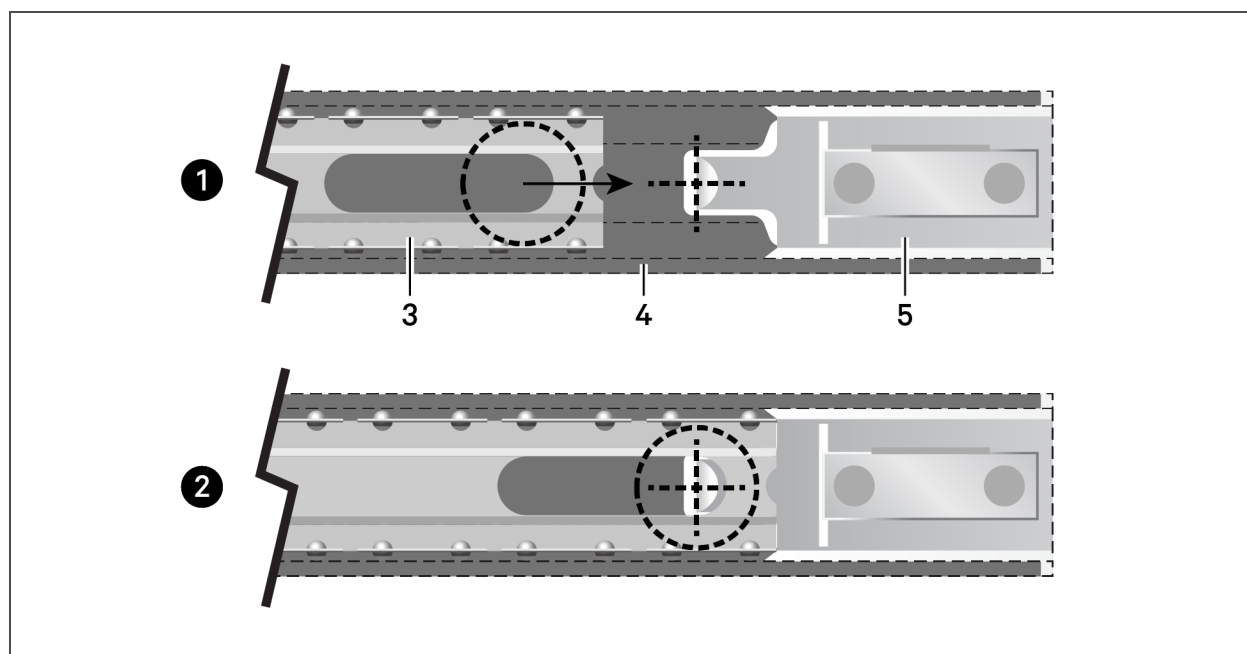


Tableau 2.5 Composants des rails à roulement à billes et de fixation

ÉLÉMENT	DESCRIPTION
1	Rail à roulement interne non enclenché dans la fixation
2	Rail à roulement interne enclenché dans la fixation
3	Rail à roulement interne
4	Support
5	Fixation du rail à roulement

Pour installer le système KMMLED156 :

1. Tirez sur les rails coulissants externes gauche et droit jusqu'à ce que le loquet du rail coulissant externe s'enclenche.
2. Vérifiez que les rails à roulement à billes sont bien fixés (complètement tirés vers l'avant).
3. Alignez l'extrémité du rail coulissant externe et celle du rail coulissant interne correspondant. Vous devez correctement insérer les rails l'un dans l'autre avant de continuer. Séparez, si nécessaire, les rails coulissants interne et externe, puis repositionnez-les de sorte à bien les aligner.
4. Insérez entièrement dans le rack le plateau coulissant aligné.
5. Sortez complètement le plateau coulissant, puis remettez-le en place au moins une fois pour vérifier que tous les composants sont correctement assemblés.

Figure 2.6 Installation du plateau de console KMMLED156

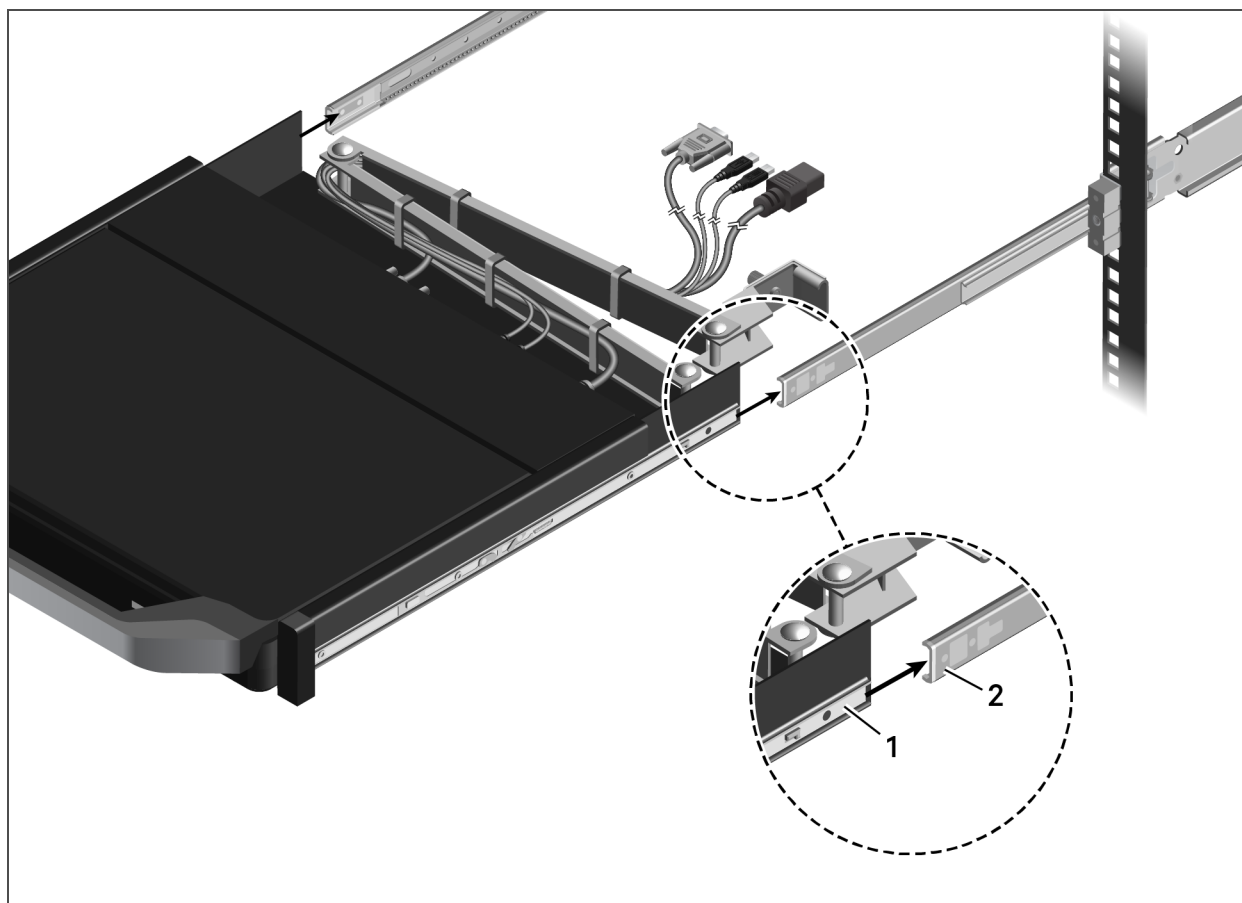


Tableau 2.6 Installation du plateau de console KMMLED156

ÉLÉMENT	DESCRIPTION
1	Rail coulissant interne
2	Rail coulissant externe

2.3 Fixation du passe-câbles

Une fois le plateau coulissant monté dans le rack, vous pouvez fixer le passe-câbles au support du rail coulissant.

Pour fixer le passe-câbles et les câbles au support du rail coulissant :

1. Positionnez le loquet du passe-câbles sur la bride de fixation du passe-câbles.
2. Fixez le loquet du passe-câbles à la bride de fixation à l'aide de la vis à serrage à main.

NOTA : si l'espace dans le rack est étroit, vous pouvez utiliser un tournevis cruciforme pour serrer la vis.

3. Acheminez délicatement les câbles dans le passage du passe-câbles, puis fixez-les au support arrière à l'aide d'un serre-câbles.

Figure 2.7 Fixation du passe-câbles

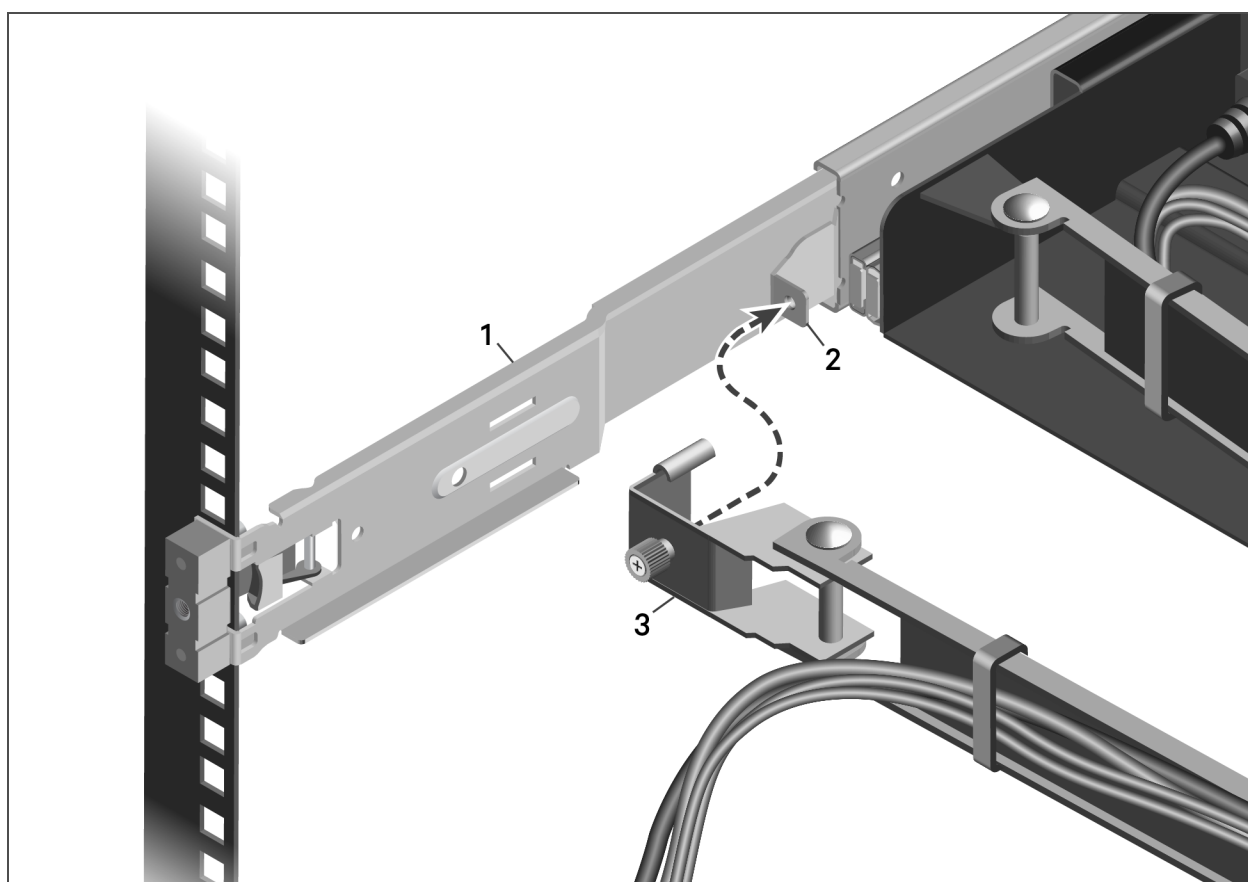
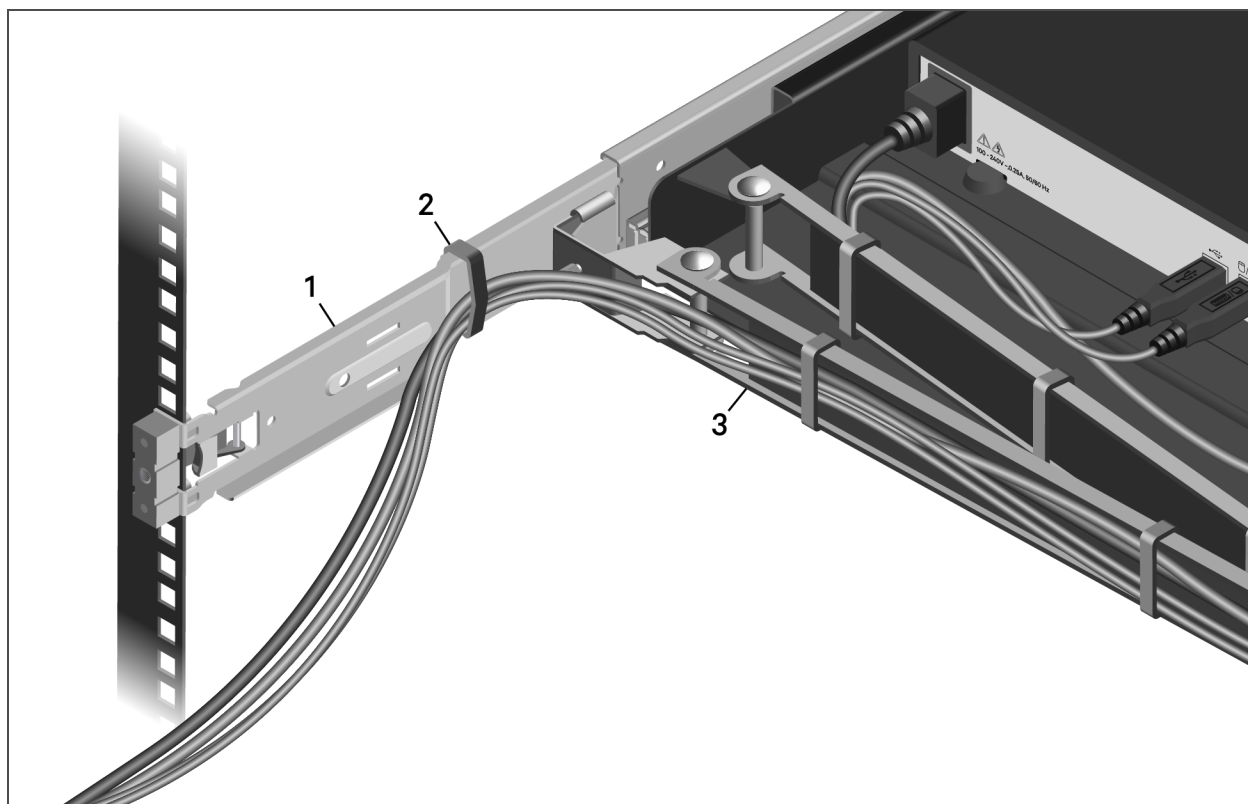


Tableau 2.7 Description du passe-câbles

ÉLÉMENT	DESCRIPTION
1	Rail coulissant
2	Bride de fixation du passe-câbles
3	Loquet du passe-câbles (avec vis à serrage à main)

Figure 2.8 Fixation des câbles au support arrière



2.4 Connexion du système KMMLED156

Une fois le système KMMLED156 installé dans les rails coulissants, vous pouvez relier le câble de l'équipement cible et le câble d'alimentation à la console.

Pour connecter le système KMMLED156 :

1. Reliez les connecteurs vidéo et USB à l'équipement cible.
2. Branchez le câble d'alimentation sur une prise électrique correctement mise à la terre ou sur une rampe d'alimentation électrique (PDU).
3. (Facultatif) Formez une boucle en huit avec les longueurs de câbles en excès et reliez-les à l'aide d'un serre-câble.

NOTA : n'enroulez pas les câbles. Pour réduire le risque d'interférences électriques pouvant être provoquées par le câble vidéo, formez une boucle en huit avec le câble.

Figure 2.9 Connexions du système KMMLED156

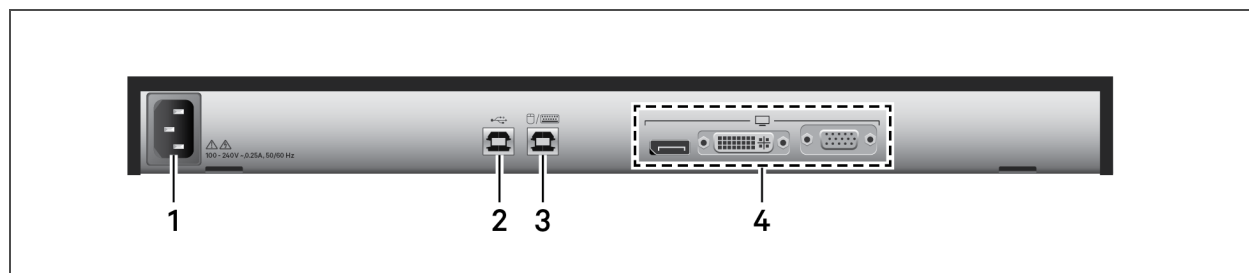


Tableau 2.8 Connexions du système KMMLED156

ÉLÉMENT	CONNEXIONS
1	Alimentation c.a.
2	Connexion USB d'intercommunication
3	Connexion USB pour clavier et souris
4	Connexion des câbles d'entrée DisplayPort, DVI et VGA (de gauche à droite)

Page laissée vierge intentionnellement.

3 UTILISATION DE LA CONSOLE

L'affichage à l'écran (OSD) à panneau plat peut être configuré à l'aide d'icônes qui se trouvent en haut à droite du clavier. La description des icônes de navigation est fournie dans le tableau ci-dessous.

Figure 3.1 Menu de l'OSD

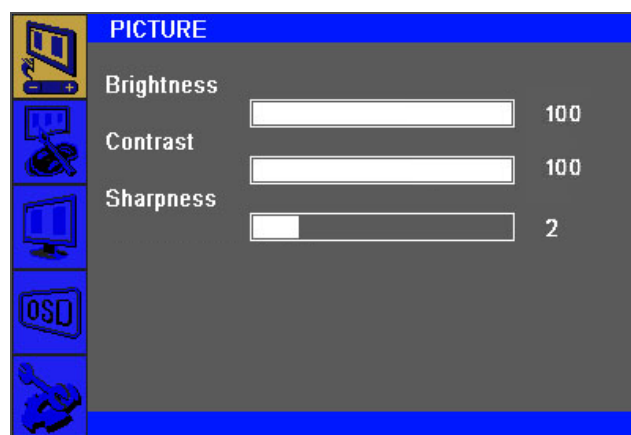

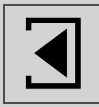





Tableau 3.1 Fonctions des icônes de navigation et de configuration de l'OSD prévues sur le clavier

ICÔNE	NOM	FONCTION
	Alimentation/voyant (état)	Allumé : marche Éteint : arrêt Clignotant : aucun signal vidéo détecté
	MENU	Permet d'afficher/d'activer les menus, les sous-menus et les catégories de configuration.
	SÉLECTION	Permet de sortir d'un sous-menu. De plus, lorsque l'OSD n'a pas été activé grâce à l'icône de menu, cette icône permet d'afficher les options sources pouvant être sélectionnées, l'icône de menu permettant ensuite de modifier la sélection.
	FLÈCHE VERS LE HAUT	Permet de parcourir vers le haut les quatre ou cinq onglets disponibles. Vous devez appuyer sur l'icône de menu pour sélectionner un sous-menu.
	FLÈCHE VERS LE BAS	Permet de parcourir vers le bas les quatre ou cinq onglets disponibles. Vous devez appuyer sur l'icône de menu pour sélectionner un sous-menu.
* Pas de fenêtre OSD		

3.1 Utilisation des menus et des sous-menus de l'OSD

La procédure suivante est un exemple. Si vous modifiez les paramètres, puis passez à un autre menu ou quittez le menu OSD, les modifications sont automatiquement enregistrées.

Pour configurer l'OSD :

1. Appuyez sur l'icône de menu pour afficher l'OSD.
2. Appuyez sur l'icône de menu pour afficher le menu principal (Picture, Color, Screen [VGA only], OSD et SETUP) (Image, Couleur, Écran [VGA uniquement], OSD et CONFIGURATION).
3. Appuyez de nouveau sur l'icône de menu pour sélectionner l'icône d'image dans le menu principal et déplacez le curseur sur le sous-menu (Brightness) (Luminosité).

-ou-

Appuyez sur l'icône de flèche vers le haut ou le bas pour sélectionner une autre icône du menu principal.

4. Appuyez sur l'icône de flèche vers le haut ou le bas pour sélectionner un élément du sous-menu, puis appuyez sur l'icône de sélection pour confirmer la valeur choisie.

3.2 Option du menu OSD

Les options de configuration sont présentées dans le tableau ci-dessous.

Tableau 3.2 Options de configuration de l'OSD

MENU PRINCIPAL	SOUS-MENU	VALEURS
Picture (Image)	Brightness (Luminosité)	100 (0~100)
	Contrast (Contraste)	100 (0~100)
	Sharpness (Netteté)	2 (0 ~ 4)
Color (Couleur)	Color Status Management (Gestion de l'état des couleurs)	User (Custom Values), Warm, Normal, Cool (Utilisateur [valeurs personnalisées], Chaud, Normal, Froid)
	Red (Rouge)	50 (0~100)*
	Green (Vert)	50 (0~100)*
	Blue (Bleu)	45 (0~100)*
	Auto Color (Couleur automatique)	To start (Démarrage)*
Screen (VGA only) (Écran [VGA uniquement])	Auto Configure – Auto Adjust screen (Configuration automatique – Réglage automatique de l'écran)	Permet de réinitialiser les valeurs par défaut de tous les paramètres VGA. L'écran est noir pendant quelques secondes puis s'affiche avec les paramètres VGA par défaut.
	H Position (Horizontal) (Position H [horizontale])	50 (0~100)*
	V Position (Vertical) (Position V [verticale])	50 (0~100)*
	Clock (Horloge)	50 (0~100)*
	Phase (Phase)	42 (0~100)*

Tableau 3.2 Options de configuration de l'OSD (suite)

MENU PRINCIPAL	SOUS-MENU	VALEURS
	WXGA Mode (Mode WXGA)	(1366 x 768, 1360 x 768, 1024 x 768)*, OFF (Default) (DÉSACTIVÉ [Par défaut])
OSD	H Position (Position H)	50 (0~100)
	V Position (Position V)	50 (0~100)
	Transparency (Transparence)	2 (0~7)
	Osd Time (Heure OSD)	10 (0~60)
SETUP (CONFIGURATION)	Source (Source)	Auto, RGB (Red, Green, Blue/VGA), DP (DisplayPort), DVI (Digital Video Input) (Automatique, RVB [rouge, vert, bleu/VGA], DP [DisplayPort], DVI [entrée vidéo numérique])
	Factory reset (Rétablissement des valeurs par défaut d'usine)	To Start (Démarrage) : permet de réinitialiser les valeurs par défaut de tous les paramètres. L'écran est noir pendant quelques secondes puis s'affiche avec les paramètres par défaut.
	Aspect Ratio (Facteur de forme)	16:9 (natif par défaut)
4:3		
* PC uniquement.		

NOTA : la configuration de l'OSD sélectionnée est conservée dans la mémoire. Le menu de configuration de l'OSD disparaît automatiquement après quelques secondes d'inactivité.

Page laissée vierge intentionnellement.

4 ANNEXES

Annexe A : Spécifications techniques

Tableau A.1 Spécifications techniques

CATÉGORIE	VALEUR		
Panneau d'affichage LCD			
Taille	15,6 pouces en diagonale		
Type	Matrice active TFT		
Pitch (horizontal x vertical)	0,017925 mm x 0,017925 mm		
Caractéristiques			
Luminosité	220 cd /m ² (typique)		
Couleur de l'écran	262 144 millions de couleurs		
Facteur de forme	16:9 (natif par défaut) ou 4:3		
Options de résolution	640 x 480 à 60 Hz 800 x 600 à 56 Hz 800 x 600 à 60 Hz 1024 x 768 à 60 Hz 1152 x 864 à 60 Hz	1280 x 720 à 60 Hz 1280 x 800 à 60 Hz 1280 x 960 à 60 Hz 1280 x 1024 à 60 Hz 1366 x 768 à 60 Hz	1440 x 900 à 60 Hz 1600 x 1200 à 60 Hz 1680 x 1050 à 60 Hz 1920 x 1080 à 60 Hz
Mode optimal/mode maximal	1920 x 1080 à 60 Hz		
Connecteur	VGA, DisplayPort ou DVI		
Alimentation	c.a. 100 – 240 V, 60 Hz – 50 Hz		
Consommation électrique			
Utilisation standard	5 watts		
Utilisation maximale	<10 watts		
Alimentation maximale	15 watts		
Économie d'énergie	Moins de 1 watt		
Conditions environnementales			
Température de fonctionnement	De 0 à 50 °C à 50 % d'humidité relative		
	De 0 à 45 °C à 60 % d'humidité relative		
	De 0 à 40 °C à 80 % d'humidité relative		
Humidité en fonctionnement	De 10 à 80 %		
Altitude de fonctionnement	3 048 mètres maximum		
Température de stockage	De 20 à 90 °C jusqu'à 40 °C		
Humidité en stockage	De 10 à 90 %		

Annexe B : Tableau des vitesses des connexions USB 2.0

Tableau B.1 Tableau des vitesses maximales des connexions USB

ÉQUIPEMENT/CIBLE	CIBLE USB 1.1	CIBLE USB 2.0	CIBLE USB 3.0
Équipement USB 1.1	12 mégabits par seconde	12 mégabits par seconde	12 mégabits par seconde
Équipement USB 2.0	12 mégabits par seconde	480 mégabits par seconde	480 mégabits par seconde
Équipement USB 3.0	12 mégabits par seconde	480 mégabits par seconde	480 mégabits par seconde

Annexe C : Maintenance du plateau de console KMMLED156

Il est possible de retirer et de remplacer si nécessaire le clavier USB, la console KMMLED156, le plateau coulissant et les rails coulissants. Les instructions pour le remplacement de ces éléments et du câble vidéo sont fournies dans cette annexe.

C.1 Remplacement du clavier USB (DKMMLED156)

Vous devez ouvrir l'écran de la console pour accéder au clavier. La fente permettant de sortir le clavier se trouve sous le plateau coulissant.

Figure C.1 Retrait du clavier

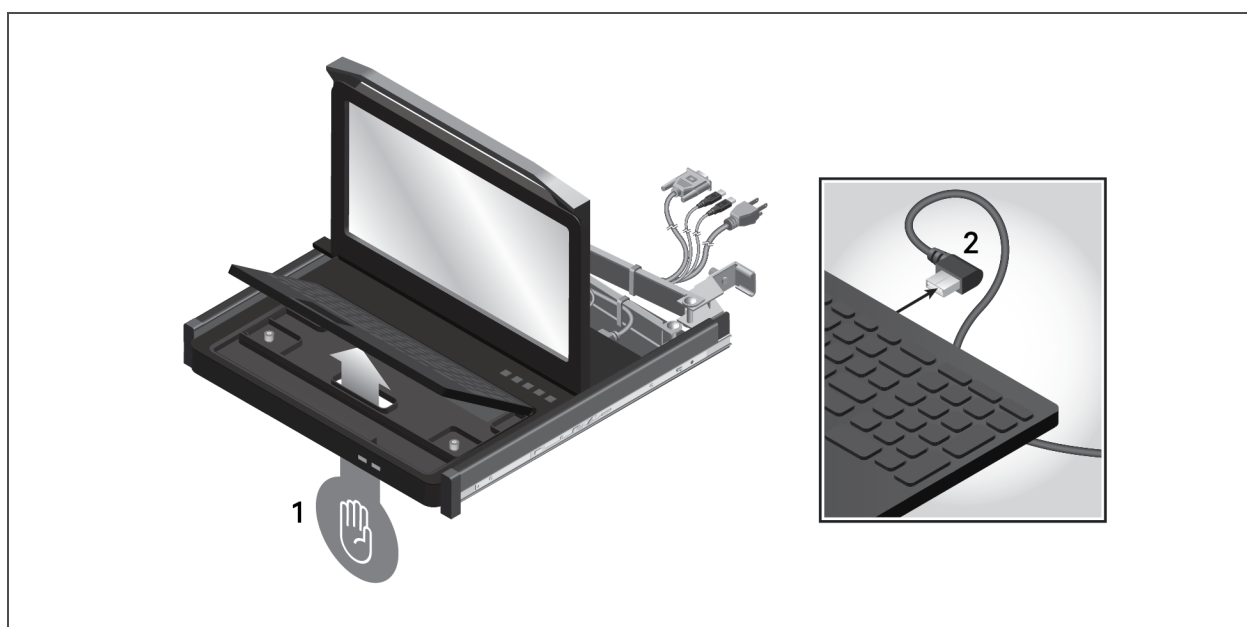


Tableau C.1 Accès au clavier USB par le plateau

ÉLÉMENT	DESCRIPTION
1	Accès au clavier USB
2	Connecteur USB

Pour retirer le clavier USB de la console KMMLED156 :

1. Sortez complètement le plateau KMMLED156 et ouvrez l'écran de la console.
2. Trouvez la fente, poussez le clavier vers le haut pour le libérer et retirez-le du plateau de console.
3. Débranchez le câble USB connecté au clavier.
4. Si vous remplacez uniquement le clavier, passez à la procédure d'installation du clavier ci-dessous.

-ou-

Si vous remplacez la console, le plateau ou les rails, passez aux procédures correspondantes décrites dans cette annexe.

Pour installer le clavier USB dans la console KMMLED156 :

1. Reliez le clavier à la console grâce au câble USB.
2. Inclinez l'arrière du clavier pour l'insérer dans le plateau de console, puis appuyez sur le clavier pour le mettre en place.

C.2 Remplacement de la console KMMLED156 dans le plateau coulissant

Le plateau coulissant est équipé de deux languettes de positionnement qui permettent de fixer et de maintenir en place l'arrière de la console KMMLED156. Une fois en place, la console est fixée au plateau coulissant à l'aide de trois vis à serrage à main, qui se trouvent dans le logement du clavier.

Pour retirer la console KMMLED156 du plateau coulissant :

1. Sortez complètement le plateau de console KMMLED156 (de manière à pouvoir accéder aux câbles reliés à l'arrière de la console) et débranchez les câbles.
2. Retirez le clavier USB pour pouvoir accéder aux vis à serrage à main de la console. Reportez-vous à la section [Remplacement du clavier USB \(DKMMLED156\)](#), page 21.
3. Retirez les trois vis à serrage à main fixant la console au plateau coulissant.
4. Soulevez l'avant de la console et tirez la console vers l'avant.
5. Si vous remplacez uniquement la console KMMLED156, passez à la procédure d'installation de la console KMMLED156 ci-dessous.

-ou-

Si vous remplacez le plateau ou les rails, passez aux procédures correspondantes décrites dans cette annexe.

Pour installer la console KMMLED156 sur le plateau coulissant :

1. Inclinez l'arrière de la console KMMLED156 et faites-la glisser jusqu'à ce que l'arrière de l'unité s'engage dans les deux languettes de positionnement du plateau coulissant.
2. Une fois les languettes arrière enclenchées, insérez l'avant de la console dans le plateau.
3. Assurez-vous que l'arrière de la console ne repose pas sur les languettes de positionnement.
4. Fixez la console KMMLED156 au plateau coulissant à l'aide des trois vis à serrage à main.
5. Reportez-vous à la section [Installation du plateau de console KMMLED156](#), page 9 pour savoir comment installer le plateau de console sur les rails.

Figure C.2 Installation de la console KMMLED156 et du clavier USB

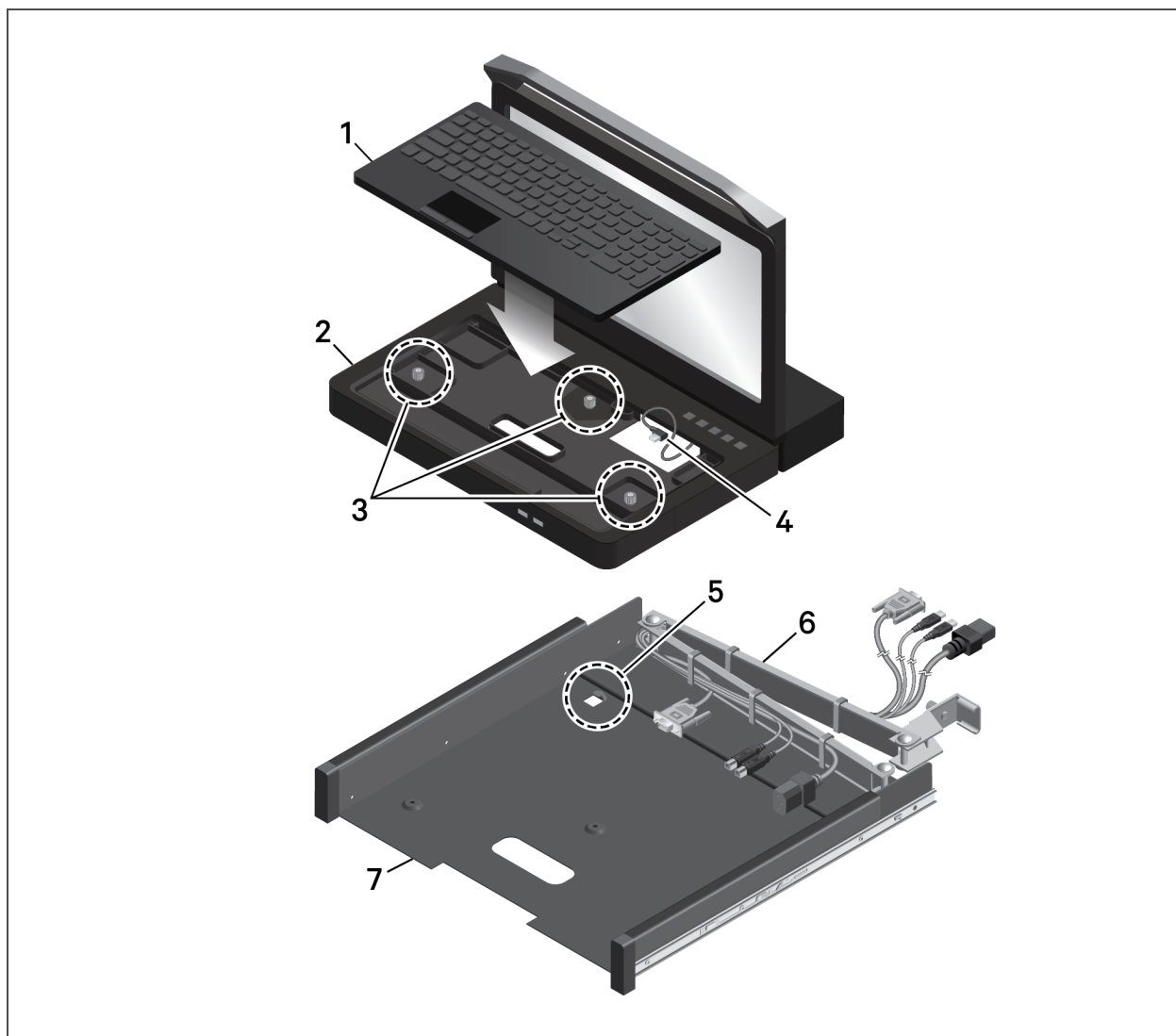


Tableau C.2 Composants de la console KMMLED156 et du clavier USB

ÉLÉMENT	DESCRIPTION
1	Clavier USB
2	Console KMMLED156
3	Vis à serrage à main
4	Connecteur USB pour le clavier
5	Languettes de positionnement (2)
6	Passe-câbles
7	Plateau coulissant

C.3 Remplacement du plateau coulissant sur les rails coulissants

Les rails coulissants sont composés d'un rail interne et d'un rail externe. Un rail coulissant interne est installé de chaque côté du plateau coulissant et est maintenu en place sur le rail coulissant externe grâce à un mécanisme de verrou à ressort. Vous pouvez débloquer le verrou à ressort pour retirer le plateau coulissant des rails coulissants. Pour ce faire, libérez le loquet de déverrouillage prévu sur le rail coulissant interne.

Figure C.3 Retrait du plateau coulissant KMMLED156

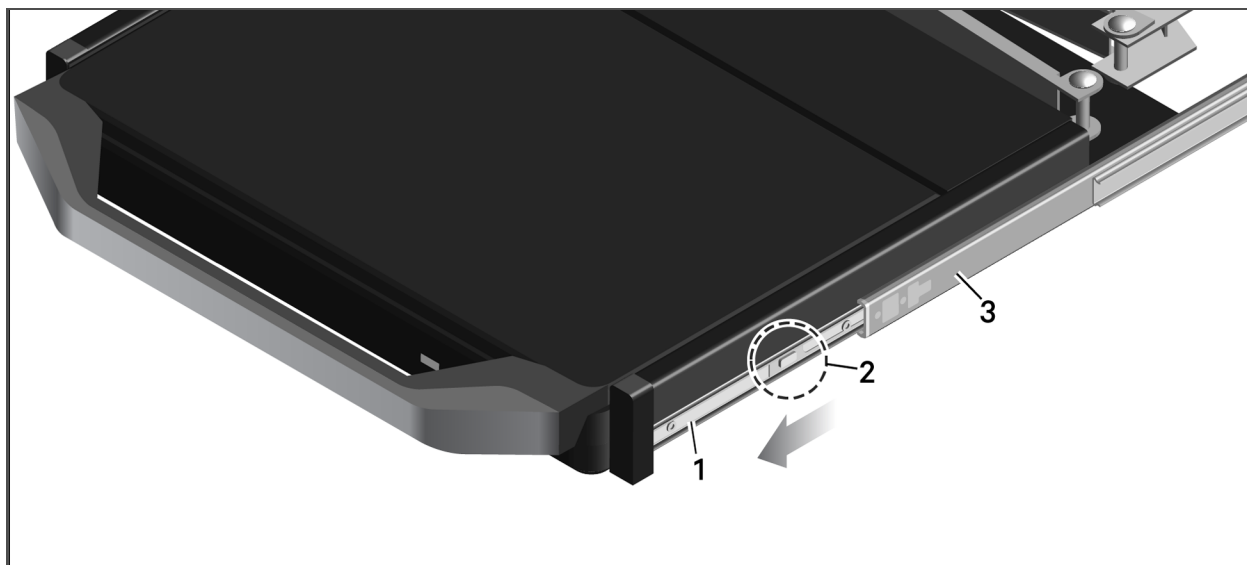


Tableau C.3 Déblocage des rails coulissants interne et externe

ÉLÉMENT	DESCRIPTION
1	Rail coulissant interne
2	Loquet de déverrouillage du rail coulissant interne
3	Rail coulissant externe

Pour retirer le plateau coulissant :

1. Dans le passe-câbles, identifiez et débranchez tous les câbles des équipements externes et des sources d'alimentation. Vérifiez que ces câbles sont rassemblés ou disposés de manière à ne pas gêner le retrait du plateau coulissant de l'espace de montage du rack.
2. Débloquez le loquet du passe-câbles et retirez la vis à serrage à main de la bride de fixation du passe-câbles.
3. Repliez le passe-câbles à l'arrière du plateau coulissant.
4. Sortez complètement le plateau coulissant pour accéder au loquet de déverrouillage du rail interne.
5. Appuyez sur les loquets de déverrouillage des rails internes gauche et droit et sortez le plateau coulissant.

NOTA : le plateau coulissant doit rester en position parallèle jusqu'à ce que les rails coulissants internes se libèrent des rails coulissants externes.

6. Si vous remplacez uniquement le plateau coulissant, reportez-vous à la section [Installation du plateau de console KMMLED156](#), page 9.

-ou-

Si vous remplacez les rails, passez à la procédure correspondante décrite dans cette annexe.

C.4 Remplacement des rails coulissants

Pour retirer les rails du rack :

1. Identifiez la languette de déverrouillage avant et tirez dessus pour désactiver le blocage tout en écartant les broches de positionnement du rail coulissant du montant du rack.
2. Une fois l'extrémité avant du rail coulissant dégagée du montant du rack, répétez l'étape 1 avec la partie arrière du rail coulissant. (Reportez-vous à la section [Composants des rails coulissants](#), page 6 pour de plus amples informations sur les composants.)
3. Retirez le rail coulissant dégagé de l'armoire pour rack.
4. Répétez les étapes 1 à 3 pour retirer le rail coulissant qui se trouve de l'autre côté de l'armoire pour rack.

Vous devez installer le kit de rails de rechange (DRMK-82) avant d'installer le système KMMLED156. Pour installer les rails coulissants, reportez-vous à la section [Installation des rails coulissants dans un rack EIA standard](#), page 5.

C.5 Remplacement du câble vidéo

Si votre source vidéo est DisplayPort ou DVI, remplacez le câble VGA avant d'installer l'ensemble console, clavier et plateau KMMLED156 dans les rails coulissants du rack. Pour connecter le câble DisplayPort ou DVI, insérez-le dans le passe-câbles comme vous le feriez avec le câble VGA. Reportez-vous à la section [Fixation du passe-câbles](#), page 11.

NOTA : assurez-vous que le passe-câbles est entièrement déployé lors de l'installation du câble vidéo pour garantir que la longueur est suffisante pour permettre le mouvement du passe-câbles.

Annexe D : Kit de supports pour commutateur KVM Vertiv™ (DRMK-81)

Le système KMMLED156 à montage en rack 1U vous permet de monter un commutateur KVM derrière le système KMMLED156 dans le même espace 1U.

NOTA : l'espace minimal selon la norme EIA entre le plateau de console et le commutateur de console est de 450 mm.

Figure D.1 Installation du commutateur KVM

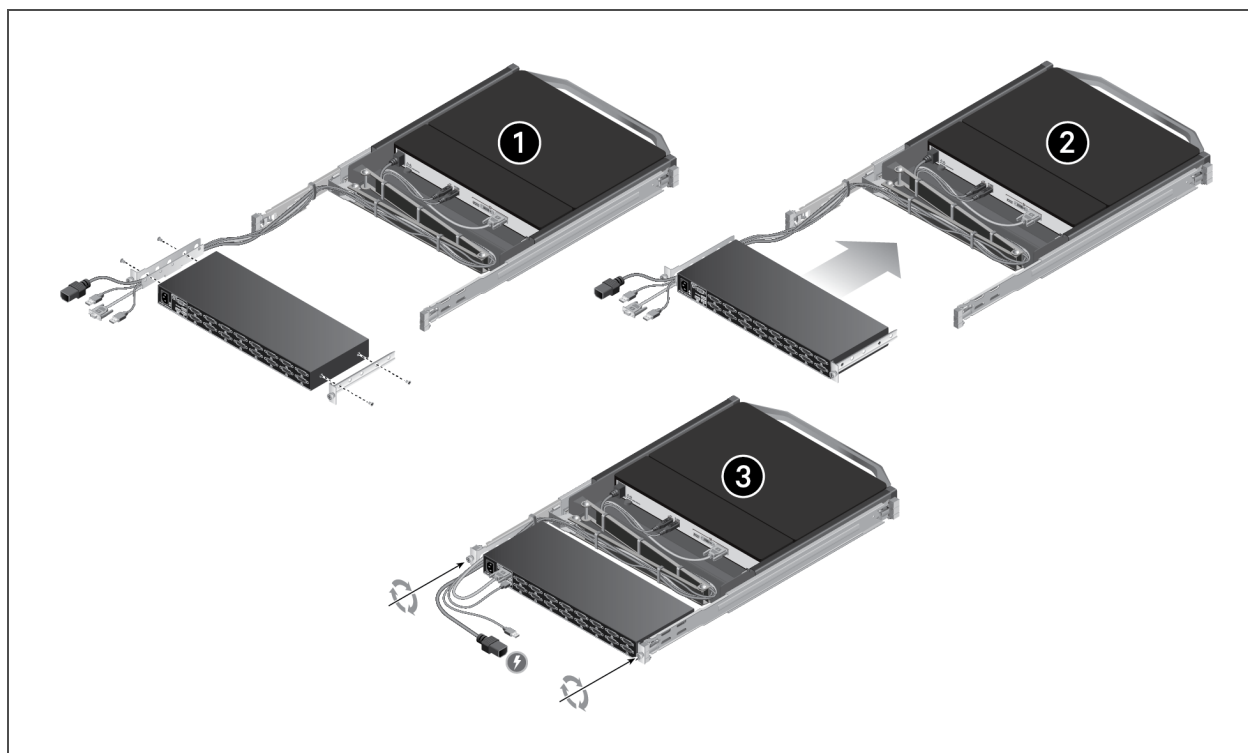


Tableau D.1 Installation du commutateur KVM

ÉLÉMENT	DESCRIPTION
1	Fixation des supports du kit au commutateur KVM
2	Alignement des supports sur ceux du rack
3	Installation du commutateur KVM derrière le plateau de console

Pour fixer les supports de montage et installer le commutateur KVM :

1. Retirez tous les supports et entretoises accompagnant le commutateur KVM.
2. Utilisez les quatre vis fournies avec le kit DRMK-81 pour fixer un support du kit de chaque côté du commutateur KVM.
3. Acheminez les câbles fournis dans le passage de câbles prévu sur le côté du commutateur.
4. Depuis l'arrière du rack, insérez le commutateur KVM derrière le système KMMLED156 et serrez les vis à serrage à main fournies pour le maintenir en place.

5. Raccordez le commutateur au plateau de console, puis connectez les éventuels serveurs ou équipements cibles au commutateur. Reportez-vous à la section [Connexion du système KMMLED156](#), page 12.





VertivCo.com | Vertiv Headquarters, 1050 Dearborn Drive, Columbus, OH, 43085, États-Unis

© 2019 Vertiv Co. Tous droits réservés. Vertiv et le logo Vertiv sont des marques de commerce ou des marques déposées de Vertiv Co. Tous les autres noms et logos mentionnés sont des noms commerciaux, des marques de commerce ou des marques déposées de leurs détenteurs respectifs. Toutes les mesures nécessaires ont été prises afin de garantir l'exactitude et l'exhaustivité des informations contenues dans ce document. Vertiv Co. rejette néanmoins toute responsabilité en cas de dommages découlant de l'utilisation de ces informations ou d'erreurs/omissions quelles qu'elles soient. Les spécifications sont susceptibles d'être modifiées sans préavis.

590-2131-506C