



# 用於 Dell EMC 的 KMMLED156 機架 式 15.6" 主控台托盤

安裝者/使用者指南

本文件中包含的資訊可能會變更，恕不另行通知，且可能並非都適用於所有應用程式。雖然已採取一切預防措施來確保本文件的準確性和完整性，但對因使用本資訊或由於任何錯誤或遺漏導致的任何損害，Vertiv 概不負責，亦不承擔任何責任。請參閱其他適用的當地做法或建築規範，以瞭解用於執行本文件中未具體描述的程序之正確方法、工具及材料。

本說明手冊涵蓋的產品由 Vertiv 製造和/或銷售。本文件是 Vertiv 的財產，包含 Vertiv 擁有的機密和專有資訊。嚴禁未經 Vertiv 書面許可對它進行任何複製、使用或洩漏。

公司和產品的名稱是各自公司的商標和註冊商標。任何有關商標名稱使用的問題應直接洽詢原始製造商。

### 技術支援網站

如果產品發生任何安裝或作業問題，請查閱本手冊相關部分，以確定這些問題是否可以透過所列程序來解決。如需其他協助，請造訪 <https://www.VertivCo.com/en-us/support/>。

# 目錄

<b>1 概觀</b> .....	<b>1</b>
1.1 安全注意事項 .....	1
1.2 一般資訊 .....	1
<b>2 安裝</b> .....	<b>3</b>
2.1 將滑軌安裝在標準 EIA 機架中 .....	3
2.2 安裝 KMMLED156 主控台托盤組件 .....	7
2.3 固定理線架 (CMA) .....	8
2.4 連接 KMMLED156 組件 .....	10
<b>3 操作主控台</b> .....	<b>13</b>
3.1 使用 OSD 功能表和子功能表 .....	13
3.2 OSD 功能表選項 .....	14
<b>4 附錄</b> .....	<b>17</b>
附錄 A: 技術規格 .....	17
附錄 B: USB 2.0 傳輸速度表 .....	18
附錄 C: KMMLED156 主控台托盤組件維護 .....	19
附錄 D: Vertiv™ KVM 切換器托架套件 (DRMK-81) .....	24



# 1 概觀

Vertiv™ KMMLED156 當地機架存取系統在 1U 機架空間內提供了鍵盤、監視器和滑鼠功能。此系統包含 KMMLED156 主控台和滑動托盤組件及個別滑軌套件。兩條隨附的視訊纜線是 VGA 纜線(已安裝)和更換用 DisplayPort 纜線。亦可使用客戶提供的 DVI 纜線。

特性包括：

- 專為輕鬆安裝系統和主控台服務設計的模組化 KMM 主控台
- VGA、DisplayPort 和 DVI 視訊輸入
- 可卸式 USB 鍵盤，可快速調換或更換
- 免工具從頭到尾進行標準安裝
- 兩個符合 USB 2.0 標準的直通式連接埠

**說明：**將 KMMLED156 主控台與滑動托盤分離可更輕鬆地將滑動托盤定位並安裝到機架式滑軌。請參閱有關從滑動托盤拆除 KMMLED156 主控台的說明。

**說明：**KMMLED156 主控台托盤隨附滑軌套件 (DRMK-82)。如需在機架上安裝滑軌，請參閱第 3 頁的將滑軌安裝在標準 EIA 機架中，及第 23 頁的更換滑軌組件。

**說明：**主控台組件配置了 VGA 視訊纜線。如果計劃使用 DisplayPort 視訊顯示器來源，您必須先將 VGA 纜線更換為隨附的 DisplayPort 纜線或客戶提供的 DVI 纜線，然後再將主控台組件安裝到機架式滑軌。請參閱第 23 頁的更換視訊纜線。

**說明：**KVM 切換器托架套件 (DRMK-81) 可用於將特定 Dell EMC 品牌的 KVM 裝置安裝在與 KMMLED156 主控台托盤相同的 1U 機架安裝空間內。KMMLED156 主控台托盤隨附的滑軌套件 (DRMK-82) 與 Vertiv™ KVM 切換器托架套件相容。如需安裝說明，請參閱第 24 頁的 Vertiv™ KVM 切換器托架套件 (DRMK-81)。

## 1.1 安全注意事項

使用以下安全指引有助於確保您的個人人身安全和防止您的系統和工作環境遭受可能的損害。



**警告！** 系統中的電源可能會產生導致人身傷害的高壓和危險能量。只有經過訓練的維修技術人員才可以拆開蓋板和接觸系統內的任意元件。

本文件僅適合用於 Dell EMC 的 KMMLED156 機架式 15.6" 主控台托盤。您也應閱讀並遵循以下使用者指南中的其他安全說明：

- 用於 Dell EMC 的 KMMLED156 機架式 15.6" 主控台托盤快速安裝指南
- 安全、環境和管理指南

## 1.2 一般資訊

檢閱並遵循以下安全說明：

- 注意並遵循維修標誌。
- 切勿維修本系統說明文件中沒有提及的任何產品。
- 打開或拆下標有閃電三角符號的蓋板可能會導致觸電。
- 這些封閉空間內的元件應僅由經過訓練的維修技術人員維修。
- 請勿嘗試拆開此產品，除非您遵循相關的維修文件。

- 若發生任何以下情況，請從電源插座拔下本產品的電源插頭，然後替換該零件或聯絡專業的維修提供者：
  - 電源線、延長線或插頭損壞。
  - 有異物掉入本產品中。
  - 產品進水。
  - 產品掉落或損壞。
  - 在遵守操作說明的情況下，產品仍無法正常工作。
- 確保系統遠離散熱器和熱源。
- 不要讓食物或液體濺洒到系統元件上，而且切勿在潮濕環境中使用本產品。若系統受潮，請參閱疑難排解指南的相關部分或聯絡技術支援。
- 請僅與許可的設備配合使用。
- 在拆開蓋板或碰觸內部元件之前，請先讓產品冷卻。
- 僅使用電源額定功率標籤上指明的外部電源類型作為本產品的電源。若您不清楚規定的使用的電源類型，請諮詢您的維修提供者或當地的電力公司。

**說明：**為避免毀壞系統，請確保電源上的電壓選擇開關(如有提供)已設定為與所在地供應的交流電源最接近的電壓。還需確保所有裝置都符合運作所需之額定功率。

- 請確保您的顯示器及連接的裝置之額定功率與所在地供應的電源相符。
- 僅使用本產品隨附的電源線。
- 為防止觸電，請將系統和周邊設備的電源線插入正確接地的電源插座。這些電源線配有三相插頭，有助於確保正確接地。切勿使用適配器插頭或拆除電源線的接地插腳。
- 注意延長線和電源插線板的額定功率。確保插在電源插線板上的所有產品的額定電流總值不超過電源插線板最大額定電流的 80%。
- 為防止系統受到電源電壓突然瞬間增加或降低的影響，請使用突波抑制裝置、線路調節器或不間斷電源 (UPS)。
- 妥當放置系統纜線和電源線。將纜線佈置於不會被踩到或絆到的地方。確保纜線上沒有放置任何物件。
- 不要改裝電源線或插頭。如需現場改裝，請諮詢合格的電工或電力公司。務必遵守當地/國家的佈線規定。

## 2 安裝

在安裝 KMMLED156 主控台組件之前，必須先安裝隨附的滑軌。



**注意事項:** 如果要同時安裝多個裝置，請將外部滑塊與安裝在滑動托盤上的內部滑塊保持連接。一起配送的滑軌和滑動托盤必須配對在一起。不匹配的對組可能會導致損壞滑軌組件、滑動托盤或機架櫃。

### 2.1 將滑軌安裝在標準 EIA 機架中

標有 L 的滑軌組件表示左側滑軌組件，標有 R 的滑軌組件表示右側滑軌組件。兩側組件的前面都標有 FRONT 是為了確保正確安裝在機架中。

滑軌安裝裝置在可伸縮的滑軌組件各端具有兩個彈簧負載銷。這些銷適合 10-32 個螺紋孔或 EIA 標準方孔或圓孔機架。彈簧負載銷會自行調整以適合機架滑軌孔。

**說明:** 每組彈簧負載座套配有鬆開調整片，可拉動和脫離滑軌組件。

要將滑軌組件安裝在機架中：

1. 將滑軌組件的兩個背面彈簧負載銷與機架上的相應孔對準，並拉動以固定。
2. 將滑軌組件延長到機架的適當長度。
3. 將滑軌組件的兩個正面彈簧負載銷與機架上的相應孔對準，並拉動以固定。

**說明:** 鬆開調整片發出卡嗒聲，表示銷已完全咬合。

4. 對機架另一側的滑軌重複步驟。

圖 2.1 安裝滑軌組件(所示為圓孔配置)

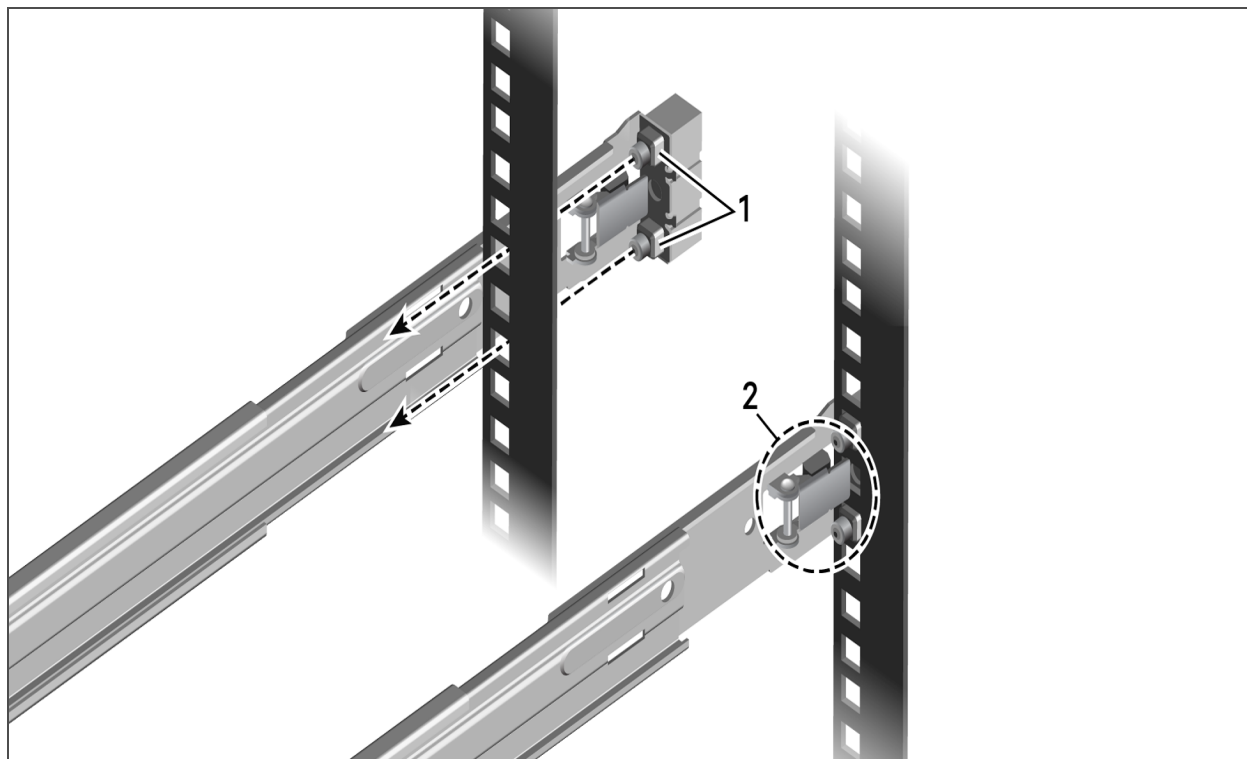


表 2.1 滑軌組件元件

項目	描述
1	彈簧負載銷
2	鬆開調整片



圖 2.2 延長左右滑軌組件

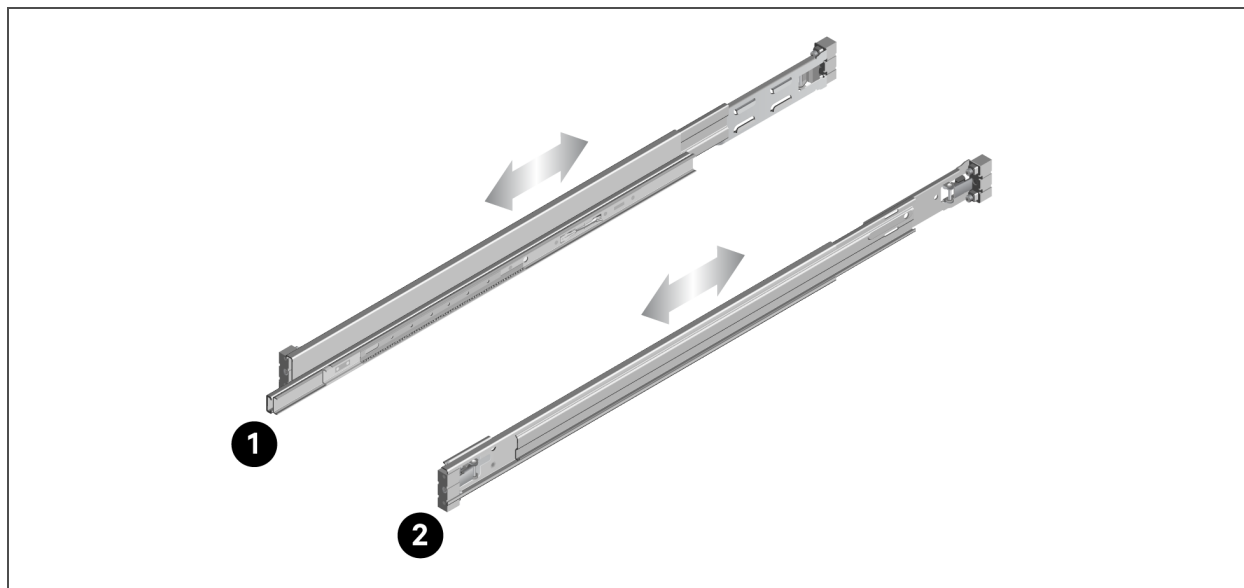


表 2.2 滑軌組件

項目	描述
1	左側滑軌組件
2	右側滑軌組件

圖 2.3 延長外部滑軌

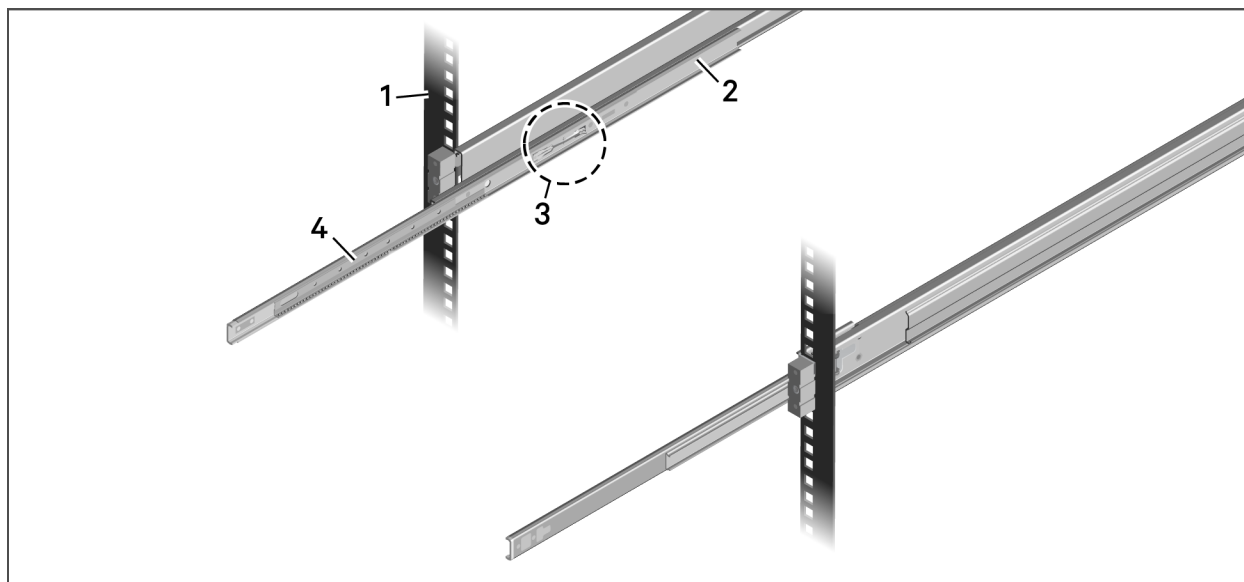


表 2.3 內部和外部滑塊元件

項目	描述
1	機架
2	機架滑軌
3	外部滑軌門鎖鬆開器
4	外部滑軌

要鎖定完全伸出的外部滑軌：

按壓外部滑軌門鎖鬆開器。

要將端蓋連接至前滑軌端：

**說明：**在裝配主控台期間隨時可以安裝端蓋。



**注意事項：**端蓋的中心銷偏離中心。端蓋可能需要旋轉  $180^\circ$  才能正確對準。

1. 將端蓋的中心銷鬆弛地插入滑軌末端的中心孔。

**說明：**不要定位端蓋。在最終定位端蓋之前，確定端蓋各側是否將與滑軌端的各側齊平。可能需要旋轉端蓋  $180^\circ$  才能正確對準。

2. 對準後，推動端蓋以將其定位。
3. 對準端蓋蓋板，並推動它以咬合內部固定夾。
4. 對第二個端蓋重複以上步驟。

圖 2.4 安裝滑軌端蓋和蓋板

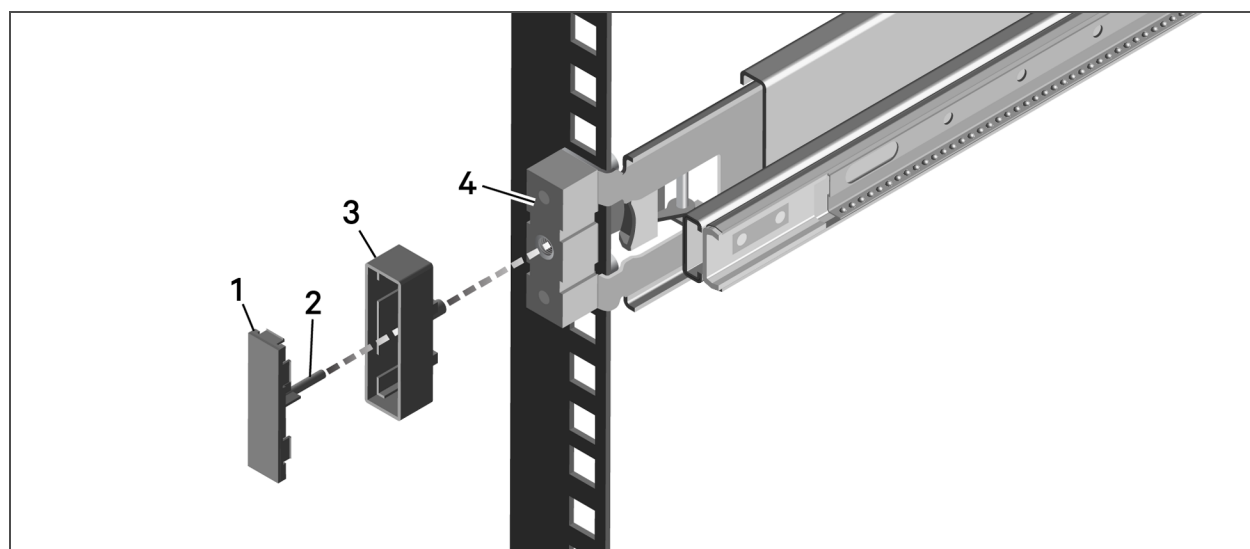


表 2.4 安裝滑軌組件

項目	描述
1	端蓋蓋板
2	端蓋蓋板柱
3	端蓋
4	滑軌末端

## 2.2 安裝 KMMLED156 主控台托盤組件

滑動托盤預先安裝了 KMMLED156 主控台托盤和 USB 鍵盤。

**!** 注意事項: 如果在安裝滑動托盤之前未固定球軸承座圈, 可能會導致損壞滑軌組件。為避免損壞球軸承座圈, 請在安裝滑動托盤組件之前將外部滑件和軸承座套拉至最前面。

圖 2.5 球軸承座圈和固定夾元件

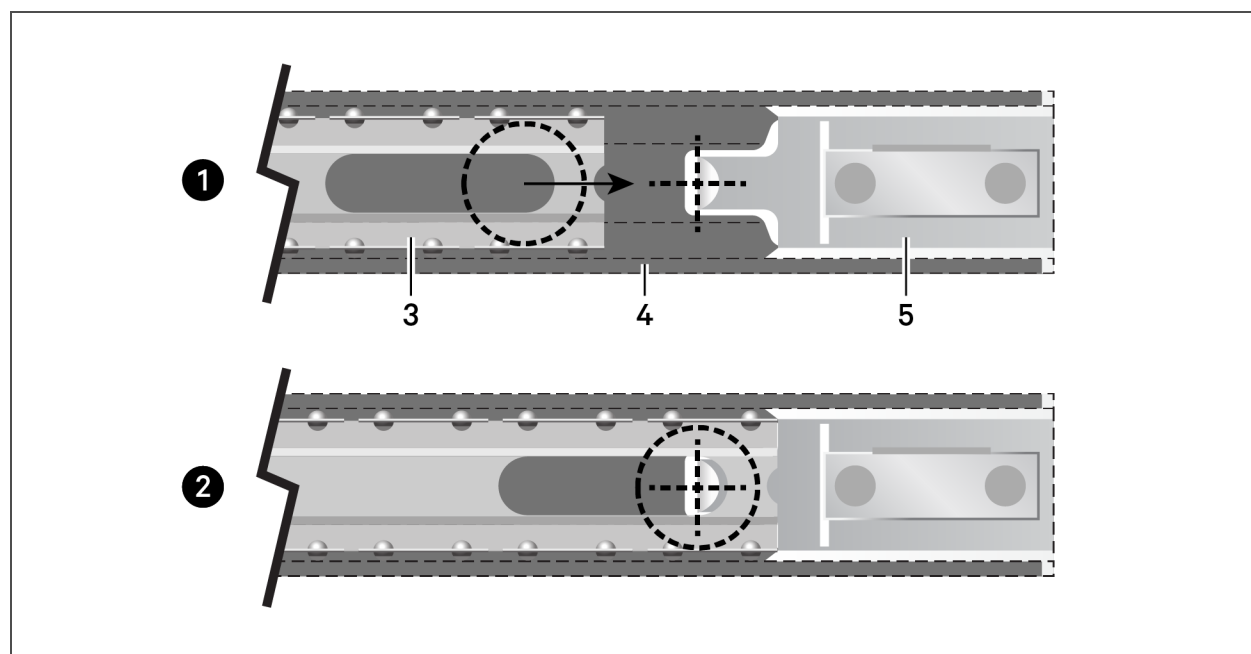


表 2.5 球軸承座圈和固定夾元件

項目	描述
1	內部軸承座圈與軸承座圈固定夾脫離
2	內部軸承座圈與軸承座圈固定夾咬合
3	內部軸承座圈
4	軸承套
5	軸承座圈固定夾

要安裝 KMMLED156 組件：

1. 伸出左右外部滑軌，直到外部門鎖咬合。
2. 驗證球軸承座圈已固定(在最前面位置)。
3. 將內外滑軌的端部對準並連合。必須先正確嵌套滑軌，然後再繼續。如有必要，請分離並重新定位滑軌以實現正確定位。
4. 推動對準的滑動托盤，直到完全插入機架內。
5. 將滑動托盤完全伸縮至少一次，以確保所有元件都正確定位。

圖 2.6 KMMLED156 主控台托盤組件安裝

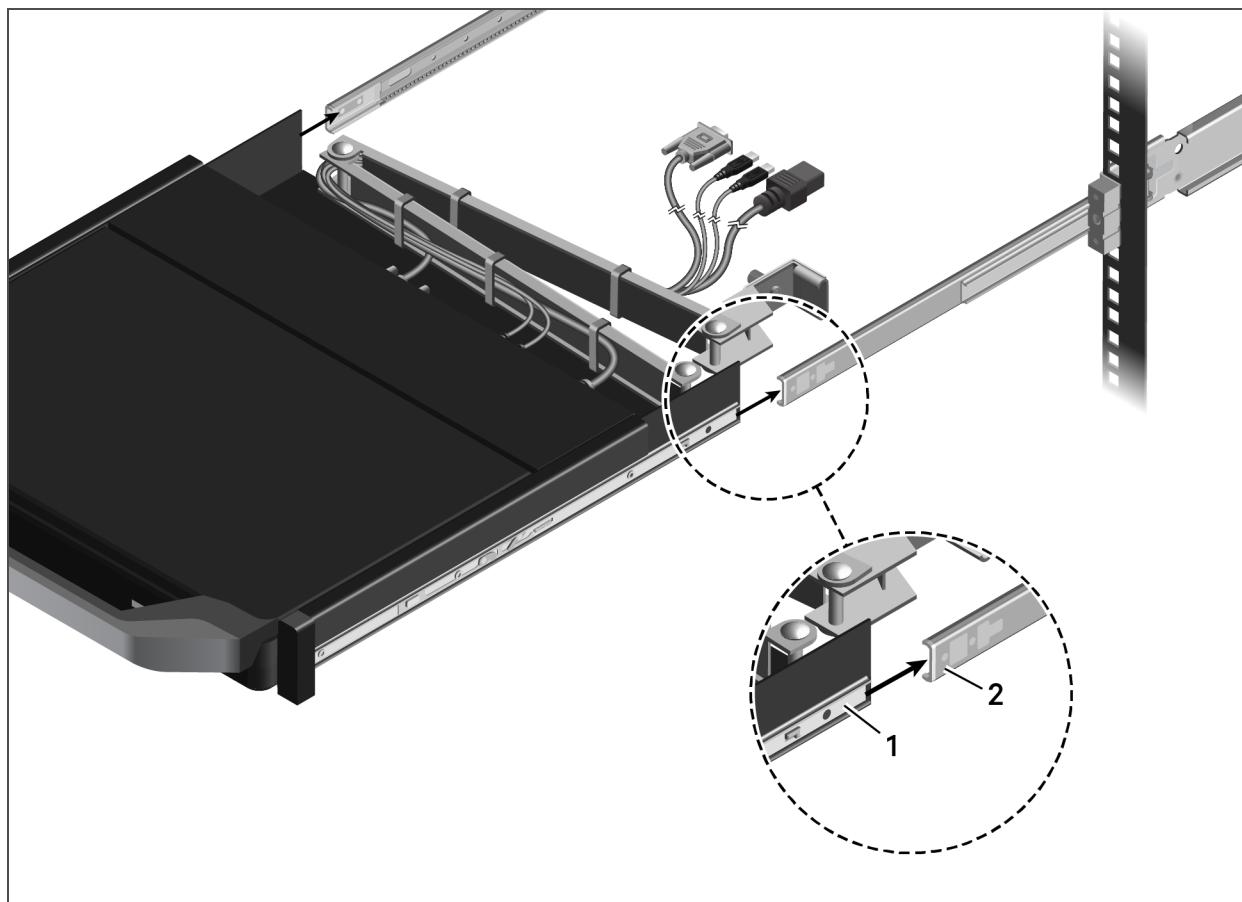


表 2.6 KMMLED156 主控台托盤組件安裝

項目	描述
1	內部滑軌
2	外部滑軌

### 2.3 固定理線架 (CMA)

在將滑動托盤安裝在機架中之後，您可以將理線架固定到滑軌組件托架。

要將理線架和纜線固定到滑軌組件托架：

1. 將理線架門鎖滑在理線架連接凸緣上方。
2. 使用大頭螺絲將理線架門鎖固定到理線架連接凸緣。

**說明：**在空間緊密的機架中，可以使用十字頭螺絲起子旋緊大頭螺絲。

3. 輕輕將纜線穿過理線架上的纜線管道，然後使用束線帶將纜線固定到後面托架。

圖 2.7 固定理線架

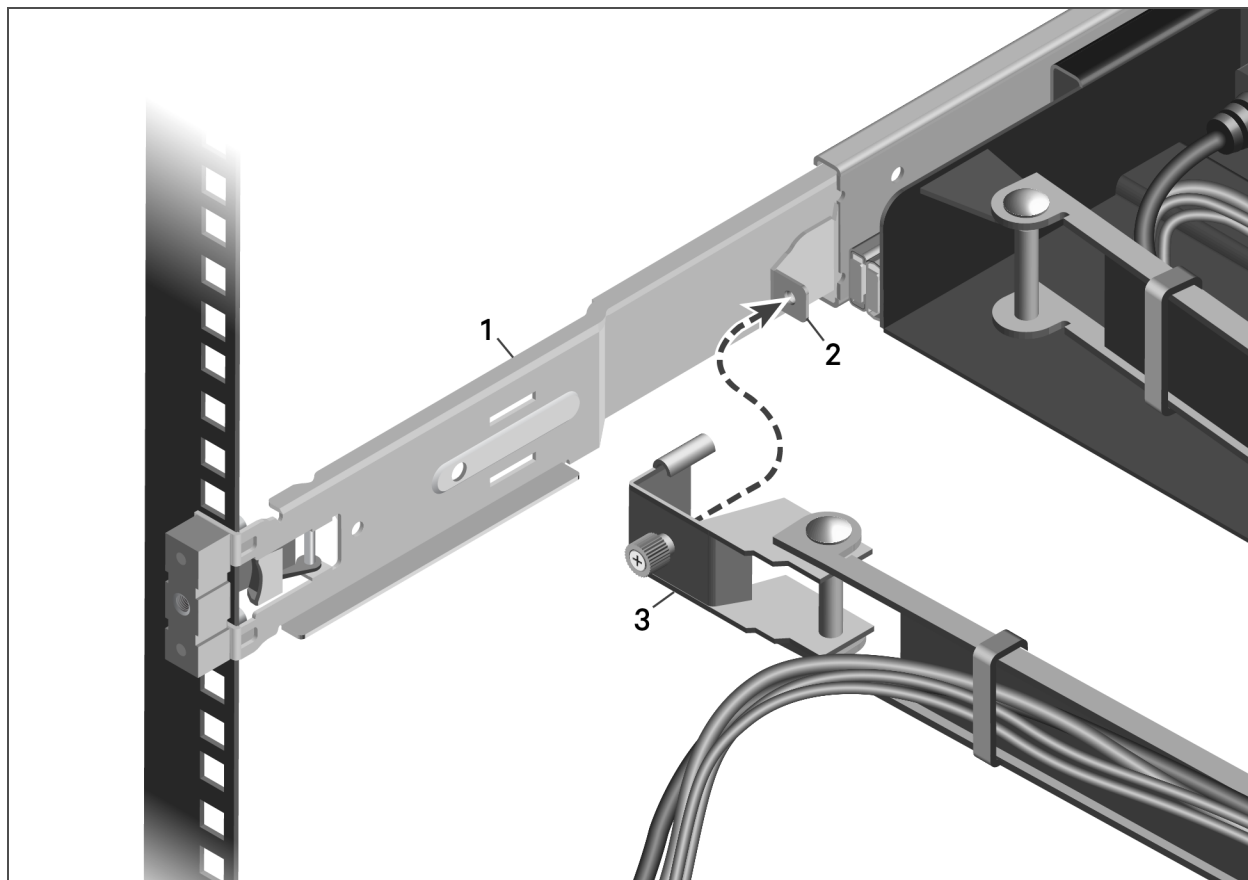
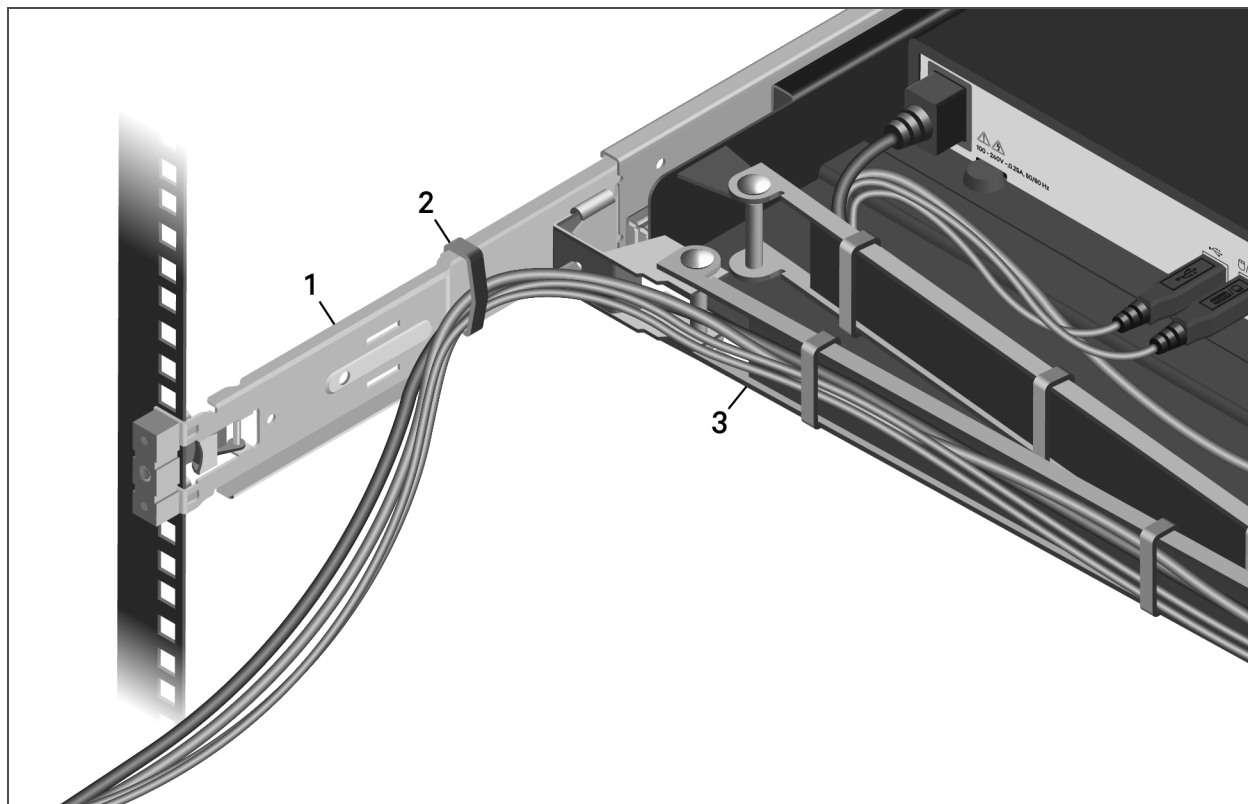


表 2.7 理線架描述

項目	描述
1	滑軌組件
2	理線架連接凸緣
3	理線架門鎖(含大頭螺絲)

圖 2.8 將纜線固定到後面托架



## 2.4 連接 KMMLED156 組件

將 KMMLED156 組件安裝在滑軌中之後，您可以將目標設備和電源線連接到主控台。

要連接 KMMLED156 組件：

1. 將視訊和 USB 連接器連接到目標裝置。
2. 將電源線連接到正確接地的電源插座或配電裝置 (PDU)。
3. (可選)將剩餘纜線捆束成 8 字環並使用束線帶固定。

**說明：**不要盤繞纜線。為最大限度減少來自視訊纜線的電氣干擾，請將纜線整理成 8 字環。

圖 2.9 KMMLED156 組件連接

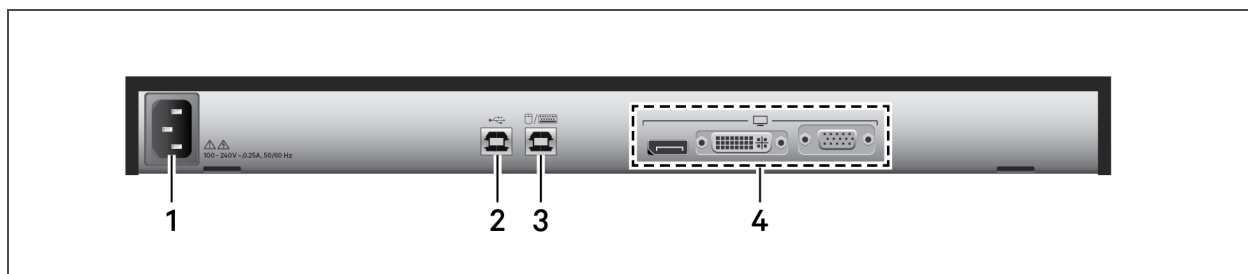


表 2.8 KMMLED156 組件連接

項目	連接
1	交流電源
2	直通式 USB
3	鍵盤和滑鼠 USB
4	DisplayPort、DVI 和 VGA 輸入纜線連接(從左到右)

此頁面特意保留空白。



### 3 操作主控台

使用鍵盤右上角的圖示配置平面螢幕顯示 (OSD)。下表中定義了這些導航圖示。

圖 3.1 OSD 功能表

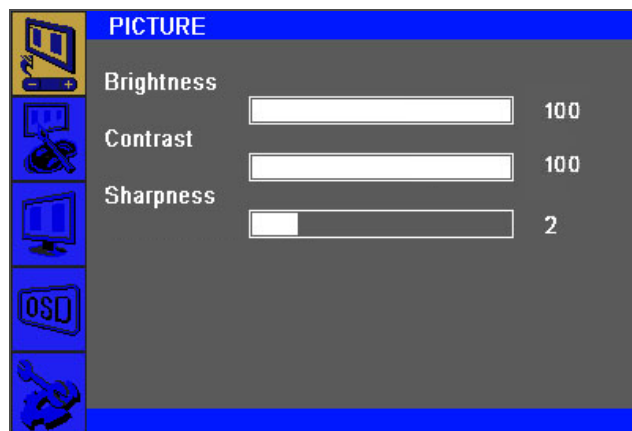


表 3.1 用於導覽和配置 OSD 的鍵盤圖示功能

圖示	名稱	功能
	電源/LED(狀態)	亮起:開啟 不亮:關閉 閃爍:未偵測到視訊訊號
	功能表	顯示/啟用功能表、子功能表及配置類別。
	選取	退出子功能表;此外,當功能表圖示未啟動 OSD 時,此圖示會顯示供選取的來源選項,隨後點選功能表圖示來變更選擇。
	向上	向上切換四個或五個標籤選項;必須點選功能表圖示以選取子功能表功能。
	向下	向下切換四個或五個標籤選項;必須點選功能表圖示以選取子功能表功能。

\* 無螢幕顯示視窗。

#### 3.1 使用 OSD 功能表和子功能表

以下是範例程序。如果您變更設定,然後進入其他功能表或退出該 OSD 功能表,系統會自動儲存變更。

要配置 OSD:

1. 點選功能表圖示以存取螢幕顯示。

2. 點選功能表圖示以存取主功能表(Picture [圖片]、Color [色彩]、Screen [VGA only] [螢幕, 僅限 VGA]、OSD 及 SETUP [設定])。
3. 再次點選功能表圖示以選取主功能表「圖片」圖示, 然後將游標移至子功能表(Brightness [亮度])。

— 或 —

點選「向上」或「向下」圖示以選取另一個主功能表圖示。

4. 點選「向上」或「向下」圖示以選取子功能表項目, 然後點選「選取」圖示以選取值。

### 3.2 OSD 功能表選項

下表中列出了配置選項。

表 3.2 OSD 配置選項

主功能表	次功能表	值
Picture(圖片)	Brightness(亮度)	100 (0~100)
	Contrast(對比度)	100 (0~100)
	Sharpness(清晰度)	2 (0~4)
Color(色彩)	Color Status Management(色彩狀態管理)	User (Custom Values)(使用者 [自訂值])、Warm(暖)、Normal(一般)、Cool(冷)
	Red(紅色)	50 (0~100)*
	Green(綠色)	50 (0~100)*
	Blue(藍色)	45 (0~100)*
	Auto Color(自動色彩)	To Start(待啟動)*
Screen (VGA only)(螢幕 [僅限 VGA])	Auto Configure - Auto Adjust screen(自動配置 - 自動調整螢幕)	將所有 VGA 設定重設為原廠預設值; 螢幕會變成黑色數秒鐘, 並恢復為原廠 VGA 預設值
	H Position (Horizontal)(水平位置 [水平])	50 (0~100)*
	V Position (Vertical)(垂直位置 [垂直])	50 (0~100)*
	Clock(時脈)	50 (0~100)*
	Phase(階段)	42 (0~100)*
	WXGA Mode(WXGA 模式)	(1366 x 768、1360 x 768、1024 x 768)*, OFF (Default)(關閉 [預設值])
OSD	H Position(水平位置)	50 (0~100)
	V Position(垂直位置)	50 (0~100)
	Transparency(透明度)	2 (0~7)
	Osd Time(Osd 時間)	10 (0~60)
SETUP(設定)	Source(來源)	Auto(自動)、RGB (Red, Green, Blue/VGA)(RGB [紅色、綠色、藍色 /VGA])、DP (DisplayPort)、DVI (Digital Video Input)(DVI [數位視訊輸入])
	Factory reset(恢復出廠預設)	待啟動 - 將所有項目重設為原廠預設值; 螢幕會變成黑色數秒鐘,

表 3.2 OSD 配置選項(續)

主功能表	次功能表	值
	值)	並恢復為原廠 VGA 預設值
	Aspect Ratio(長寬比)	16:9(原生預設值)
		4:3
* 僅限 PC。		

**說明:**選取的 OSD 配置會儲存在記憶體中。在數秒鐘不使用之後，會自動清除 OSD 配置功能表。

此頁面特意保留空白。

## 4 附錄

### 附錄 A: 技術規格

表 A.1 技術規格

類別	值															
<b>LCD 面板</b>																
大小	15.6" 對角線															
類型	TFT 主動矩陣															
像素間距(水平 x 垂直)	.017925 mm x .017925 mm															
<b>性質</b>																
亮度	220 cd/m <sup>2</sup> (一般)															
顯示色彩	26,214,400 萬種色彩															
長寬比	16:9(原生預設值)或 4:3															
解析度選項	<table border="0"> <tr> <td>60Hz 下為 640 x 480</td> <td>60Hz 下為 1280 x 720</td> <td>60Hz 下為 1440 x 900</td> </tr> <tr> <td>56Hz 下為 800 x 600</td> <td>60Hz 下為 1280 x 800</td> <td>60Hz 下為 1600 x 1200</td> </tr> <tr> <td>60Hz 下為 800 x 600</td> <td>60Hz 下為 1280 x 960</td> <td>60Hz 下為 1680 x 1050</td> </tr> <tr> <td>60Hz 下為 1024 x 768</td> <td>60Hz 下為 1280 x 1024</td> <td>60Hz 下為 1920 x 1080</td> </tr> <tr> <td>60Hz 下為 1152 x 864</td> <td>60Hz 下為 1366 x 768</td> <td></td> </tr> </table>	60Hz 下為 640 x 480	60Hz 下為 1280 x 720	60Hz 下為 1440 x 900	56Hz 下為 800 x 600	60Hz 下為 1280 x 800	60Hz 下為 1600 x 1200	60Hz 下為 800 x 600	60Hz 下為 1280 x 960	60Hz 下為 1680 x 1050	60Hz 下為 1024 x 768	60Hz 下為 1280 x 1024	60Hz 下為 1920 x 1080	60Hz 下為 1152 x 864	60Hz 下為 1366 x 768	
60Hz 下為 640 x 480	60Hz 下為 1280 x 720	60Hz 下為 1440 x 900														
56Hz 下為 800 x 600	60Hz 下為 1280 x 800	60Hz 下為 1600 x 1200														
60Hz 下為 800 x 600	60Hz 下為 1280 x 960	60Hz 下為 1680 x 1050														
60Hz 下為 1024 x 768	60Hz 下為 1280 x 1024	60Hz 下為 1920 x 1080														
60Hz 下為 1152 x 864	60Hz 下為 1366 x 768															
最佳模式/最大模式	60Hz 下為 1920 x 1080															
連接器	VGA、DisplayPort 或 DVI															
電源	AC 100 - 240 V, 60 Hz - 50 Hz															
<b>耗電量</b>																
標準使用量	5 瓦															
最大使用量	<10 瓦															
電源上限	15 瓦															
省電	小於 1 瓦															
<b>環境條件</b>																
操作溫度	50% 相對濕度下 0°C 至 50°C															
	60% 相對濕度下 0°C 至 45°C															
	80% 相對濕度下 0°C 至 40°C															
操作濕度	10% 至 80%															
操作高度	最高 3048 公尺															
儲存溫度	20°C 至 90°C, 最高 40°C															
儲存濕度	10% 至 90%															

## 附錄 B: USB 2.0 傳輸速度表

表 B.1 USB 最大傳輸速度表

裝置/目標設備	USB 1.1 目標設備	USB 2.0 目標設備	USB 3.0 目標設備
USB 1.1 裝置	12 百萬位元/秒	12 百萬位元/秒	12 百萬位元/秒
USB 2.0 裝置	12 百萬位元/秒	480 百萬位元/秒	480 百萬位元/秒
USB 3.0 裝置	12 百萬位元/秒	480 百萬位元/秒	480 百萬位元/秒

## 附錄 C: KMMLED156 主控台托盤組件維護

如有必要，您可以拆除和更換 USB 鍵盤、KMMLED156 主控台、滑動托盤和滑軌組件。本附錄中提供了這些說明和視訊纜線更換說明。

### C.1 更換 USB 鍵盤 (DKMMLED156)

打開主控台顯示器可找到鍵盤。鬆開鍵盤的入口在滑動托盤組件下方。

圖 C.1 拆除鍵盤

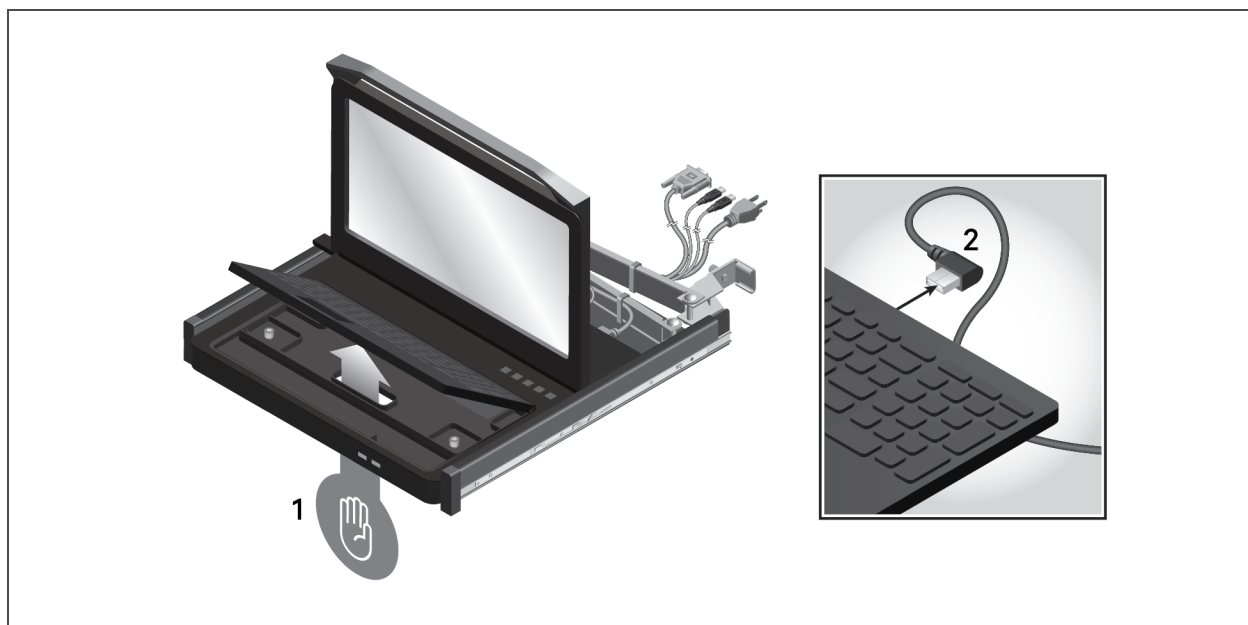


表 C.1 USB 鍵盤托盤入口

項目	描述
1	USB 鍵盤入口
2	USB 連接器

要從 KMMLED156 主控台拆除 USB 鍵盤：

1. 將 KMMLED156 托盤完全向前伸出，然後打開主控台顯示器。
2. 尋找開口，向上推以鬆開，然後從主控台托盤提起鍵盤。
3. 斷開鍵盤與連接的 USB 纜線的連接。
4. 如果僅更換鍵盤，請繼續以下鍵盤安裝程序。

- 或 -

如果要更換主控台、托盤或滑軌，請繼續此附錄中的適用程序。

要將 USB 鍵盤安裝到 KMMLED156 主控台：

1. 將 USB 線纜從鍵盤連接到主控台。
2. 將鍵盤背面斜置到主控台鍵盤托盤，並將鍵盤推入到位。

## C.2 在滑動托盤中更換 KMMLED156 主控台

滑動托盤組件配有兩個定位調整片，可定位 KMMLED156 主控台的背面。定位後，透過位於鍵盤凹處的三個大頭螺絲將主控台進一步固定到滑動托盤。

要從滑動托盤拆除 KMMLED156 主控台：

1. 將 KMMLED156 主控台托盤拉到最前面(以接觸連接到主控台背面的纜線)，然後斷開這些纜線連接。
2. 拆除 USB 鍵盤以接觸主控台大頭螺絲。請參閱第 19 頁的 [更換 USB 鍵盤 \(DKMMLED156\)](#)。
3. 擰鬆將主控台固定到滑動托盤的三個大頭螺絲。
4. 提起主控台前端使其向上傾斜，然後將主控台向前拉。
5. 如果僅更換 KMMLED156 組件，請繼續以下 KMMLED156 組件安裝程序。

- 或 -

如果要更換托盤或滑軌，請繼續此附錄中的適用程序。

要將 KMMLED156 主控台安裝在滑動托盤上：

1. 斜置並滑動 KMMLED156 主控台背面，直到裝置背面扣在兩個滑動托盤定位調整片上。
2. 在這些背面調整片咬合後，降低主控台前端使其定位在托盤中。
3. 驗證主控台背面未置於定位調整片上。
4. 使用三個大頭螺絲將 KMMLED156 主控台固定在滑動托盤上。
5. 參閱第 7 頁的 [安裝 KMMLED156 主控台托盤組件](#) 以將主控台托盤安裝在滑軌上。



圖 C.2 KMMLED156 主控台和 USB 鍵盤安裝

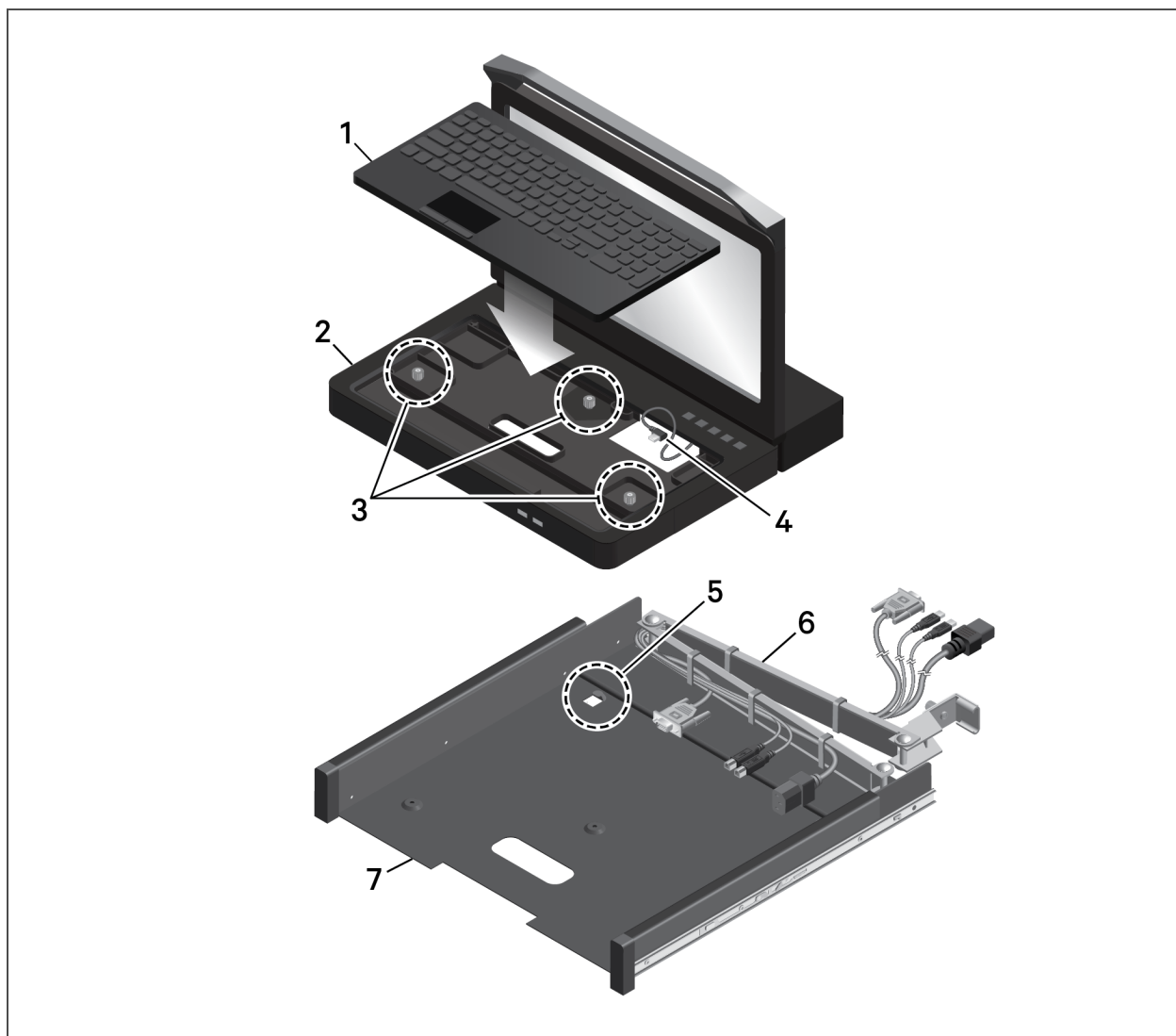


表 C.2 KMMLED156 主控台和 USB 鍵盤元件

項目	描述
1	USB 鍵盤
2	KMMLED156 主控台
3	大頭螺絲
4	用於鍵盤的 USB 連接器
5	定位調整片 (2)
6	理線架 (CMA)
7	滑動托盤

### C.3 在滑軌上更換滑動托盤

滑軌組件包含內部滑軌和外部滑軌。內部滑塊安裝在滑動托盤各側，透過彈簧門鎖裝置定位在外部滑塊中。您可以透過脫離內部滑塊上的鬆開器，鬆開彈簧門鎖來從滑軌組件拆除滑動托盤。

圖 C.3 拆除 KMMLED156 滑動托盤

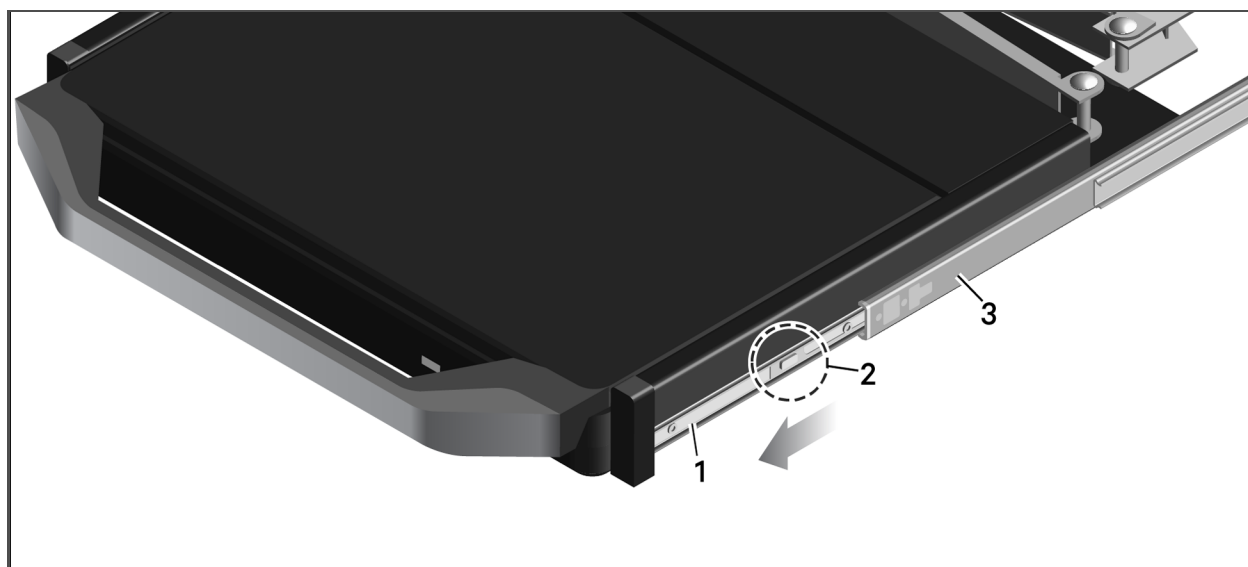


表 C.3 脫離內部和外部滑塊

項目	描述
1	內部滑軌
2	內部滑塊鬆開器
3	外部滑軌

要拆除滑動托盤組件：

1. 找到從 CMA 延伸到外部裝置和電源的所有纜線，並斷開其連接。確保收集或整理好這些纜線，不會影響從機架安裝空間抽出滑動托盤。
2. 將理線架門鎖和大頭螺絲與理線架連接凸緣脫離。
3. 摺疊滑動托盤背面的理線架。
4. 將滑動托盤完全向前伸出，以露出內部滑塊鬆開器。
5. 同時啟動左右內部滑塊鬆開器並將滑動托盤向前拉。

**說明：**保持滑動托盤平行，直到內部滑軌已從外部滑軌脫離。

6. 如果僅更換滑動托盤組件，請參閱第 7 頁的 [安裝 KMMLED156 主控台托盤組件](#)。

- 或 -

如果要更換滑軌，請繼續此附錄中的適用程序。

## C.4 更換滑軌組件

要從機架拆除滑軌組件：

1. 找到前方鬆開調整片並拉動以脫離鎖定，同時將滑軌定位銷從機架柱移開。
2. 在滑軌前端與機架柱分離後，對滑軌後端重複步驟 1。(如需元件詳細資料，請參閱第 4 頁的[滑軌組件元件](#)。)
3. 從機架外殼拆除分離的滑動組件。
4. 重複步驟 1 到 3，以從機架外殼的另一側拆除滑軌組件。

在安裝 KMMLED156 組件之前，必須先安裝更換用滑軌套件 (DRMK-82)。要安裝滑軌組件，請參閱第 3 頁的[將滑軌安裝在標準 EIA 機架中](#)。

## C.5 更換視訊纜線

如果視訊來源是 DisplayPort 或 DVI，請先更換 VGA 纜線，然後再將 KMMLED156 主控台、鍵盤和托盤組件安裝到機架滑軌。使用理線架以安裝 VGA 纜線相同的方式安裝 DisplayPort 或 DVI 纜線。請參閱第 8 頁的[固定理線架 \(CMA\)](#)。

**說明：**確保在理線架完全伸出的情況下安裝視訊纜線。這可確保具有足夠的長度移動理線架。

## 附錄 D: Vertiv™ KVM 切換器托架套件 (DRMK-81)

1U 機架式 KMMLED156 組件可讓您將 KVM 切換器安裝在相同 1U 空間中的 KMMLED156 組件後側。

**說明:** 主控台托盤和主控台切換器間的最小 EIA 凸緣間距為 450 mm。

圖 D.1 KVM 切換器安裝

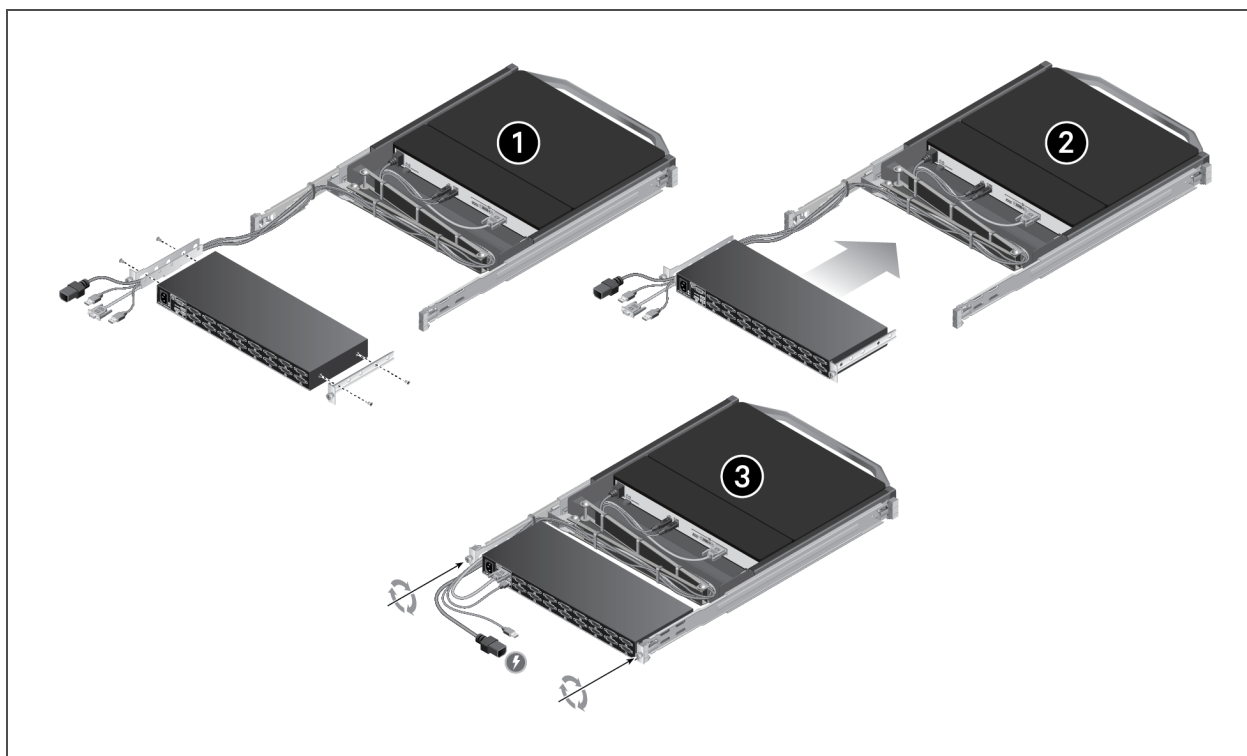


表 D.1 KVM 切換器安裝

項目	描述
1	將套件托架固定到 KVM 切換器
2	將這些托架與機架中的托架對準
3	將 KVM 切換器滑向主控台托盤

要連接安裝托架並安裝 KVM 切換器：

1. 拆除 KVM 切換器隨附的任何托架和壓鑄螺母。
2. 使用 DRMK-81 套件中隨附的四個螺絲將托架從套件連接到 KVM 切換器的每側。
3. 將隨附的纜線穿過切換器側面的纜線管道。
4. 從機架背面，將 KVM 切換器推入到 KMMLED156 組件後側，並使用隨附的大頭螺絲固定切換器。
5. 將切換器連接到主控台托盤，然後將任何伺服器或目標裝置連接到切換器。請參閱第 10 頁的 [連接 KMMLED156 組件](#)。





---

VertivCo.com | Vertiv Headquarters, 1050 Dearborn Drive, Columbus, OH, 43085, USA

© 2019 Vertiv Co.保留所有權利。Vertiv 和 Vertiv 標誌是 Vertiv Co. 的商標或註冊商標涉及的所有其他名稱和標誌是各自擁有者的商品名、商標或註冊商標。雖然已採取一切預防措施來確保本文件的準確性和完整性，但對因使用本資訊或由於任何錯誤或遺漏導致的任何損害，Vertiv Co. 概不負責，亦不承擔任何責任。規格可能會變更，恕不另行通知。

590-2131-514C