

Лоток консоли KMMLED185

Установка KVM-коммутатора в стойку



Краткое руководство по установке

Устанавливаемый в стойку лоток ЖК-консоли размера 1U позволяет устанавливать коммутатор консоли сервера сзади лотка ЖК-консоли в то же пространство размера 1U.

ПРИМЕЧАНИЕ. Минимальное расстояние для размещения фланца EIA у лотка ЖК-консоли и консольного коммутатора составляет 450 мм.

1. Снятие существующих кронштейнов

Снимите все кронштейны и вставки, входящие в комплект поставки KVM-коммутатора.

2. Прикрепление новых кронштейнов

Прикрепите по кронштейну к каждой стороне коммутатора с помощью четырех прилагаемых винтов. Правильное расположение кронштейна см. на рис. 2.

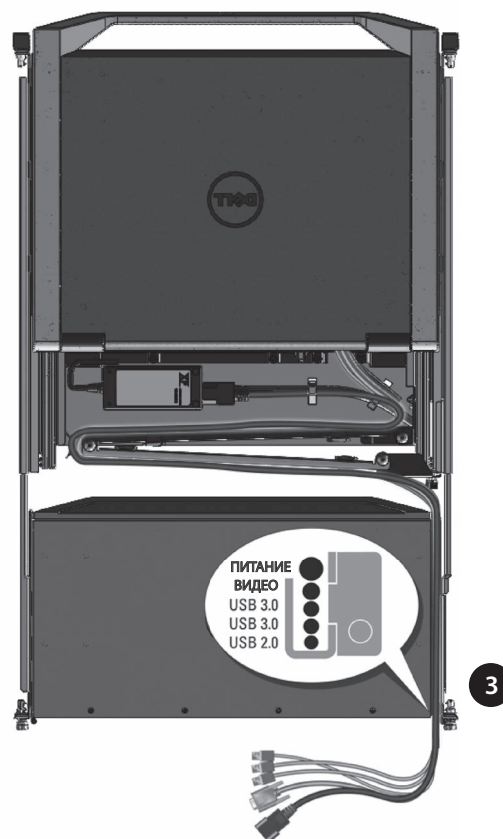
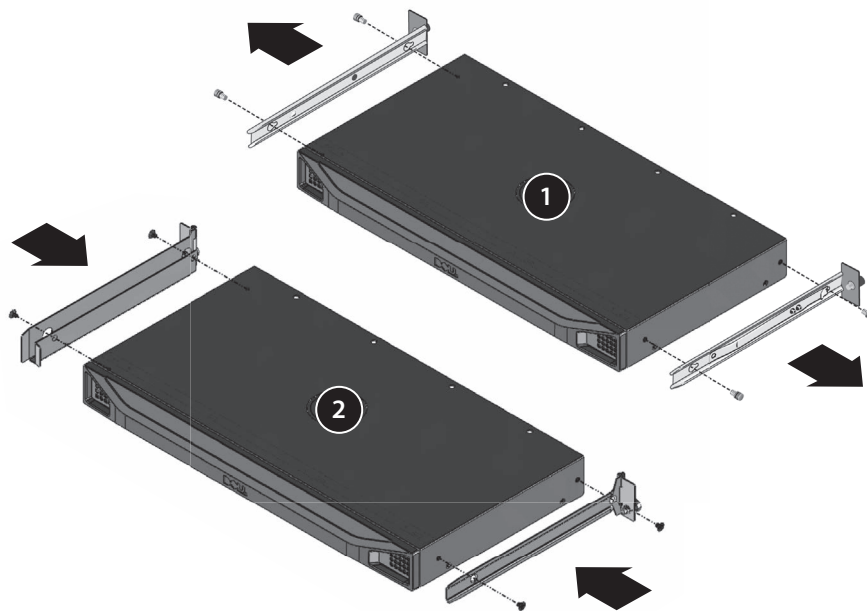
3. Прокладка кабелей

Проложите предусмотренные кабели через кабельный канал на боковой стороне коммутатора. Правильную укладку кабеля см. на рис. 3.

4. Установка коммутатора

С задней стороны стойки нажатием вставьте коммутатор сзади лотка ЖК-консоли и закрепите его идущими в комплекте винтами с рифленной головкой.

Установка KVM-коммутатора на лоток ЖК-консоли



5. Подключение коммутатора

Подключите коммутатор к лотку ЖК-консоли, а затем подсоедините к этому коммутатору требуемые серверы или конечные устройства.

Дополнительная информация

A translated version of this information is available in the Vertiv™ Rack Mount 18.5" LCD Console Tray for Dell Installer/User Guide located at <https://www.vertiv.com/en-us/support/avocent-support-dell/>.

Ein übersetztes Installations-/Benutzerhandbuch für das Vertiv™ 18,5-Zoll-LCD-Konsolen-Tray für Dell zur Befestigung im Rack finden Sie unter <https://www.vertiv.com/en-us/support/avocent-support-dell/>.

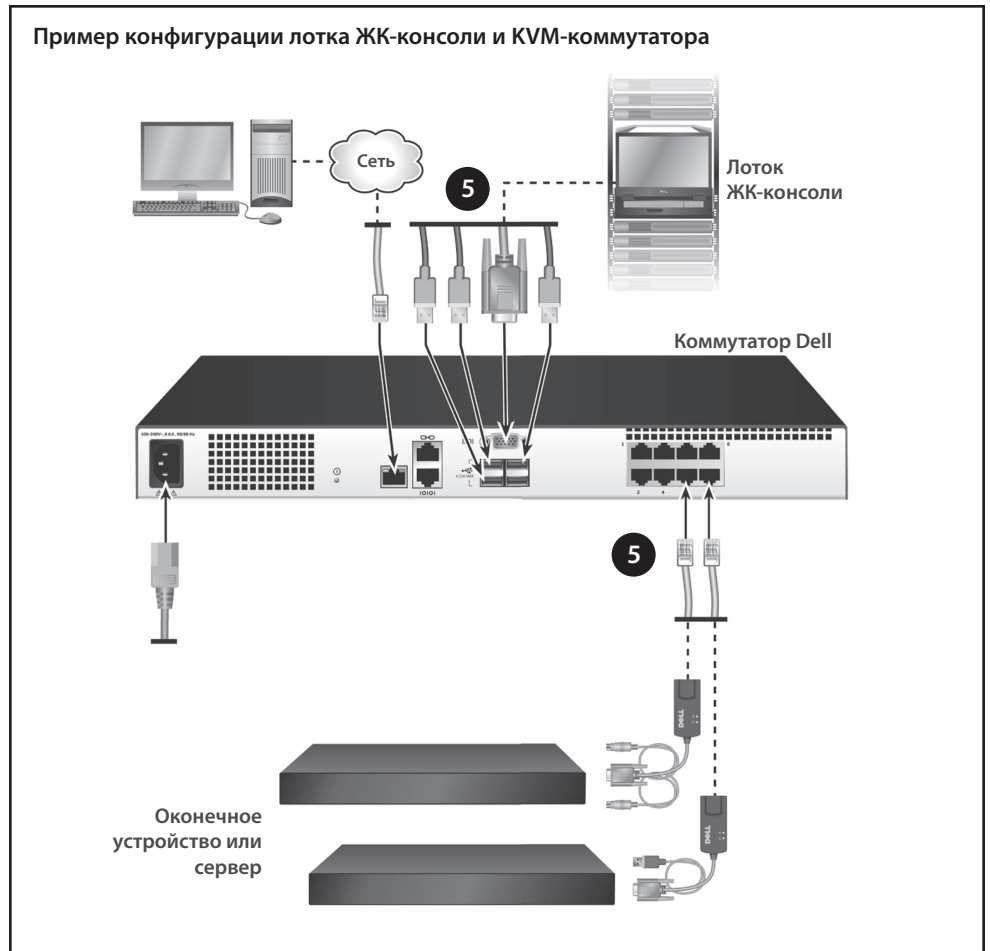
Hay una versión traducida de esta información en la guía de uso e instalación de la bandeja de consola LCD con montaje en rack de 18,5 pulg. Vertiv™ para Dell, disponible en <https://www.vertiv.com/en-us/support/avocent-support-dell/>.

Une version traduite de ces informations est disponible dans le Guide d'installation et d'utilisation du plateau de console LCD 18,5" à montage en rack Vertiv™ pour Dell situé à l'adresse <https://www.vertiv.com/en-us/support/avocent-support-dell/>.

この情報の翻訳バージョンは、「Vertiv™ ラックマウント 18.5 インチ LCD コンソールトレイ (Dell 用) インストーラー/ユーザーガイド」を参照してください (<https://www.vertiv.com/en-us/support/avocent-support-dell/>)。

有关本信息的翻译版本，请参阅《适用于 Dell 的 Vertiv™ 机架式 18.5" LCD 控制台托盘安装人员/用户指南》。详见 <https://www.vertiv.com/en-us/support/avocent-support-dell/>。

有關本資訊的翻譯版本，請參閱《適用於 Dell 的 Vertiv™ 機架式 18.5" LCD 主控台托盤安裝/使用指南》，詳見 <https://www.vertiv.com/en-us/support/avocent-support-dell/>。



이 정보에 대한 번역본은 <https://www.vertiv.com/en-us/support/avocent-support-dell/>에 있는 Vertiv™ Rack Mount 18.5" LCD Dell 용 콘솔 트레이 설치자/사용자 설명서에 있습니다.

Перевод данной информации доступен в руководстве по установке ЖК-консоли для монтажа в стойку Vertiv™ Rack Mount 18.5" для устройств Dell по ссылке: <https://www.vertiv.com/en-us/support/avocent-support-dell/>.

Versi terjemahan informasi ini tersedia dalam Panduan Pengguna/Installer Baki Konsol LCD Rack Mount 18,5" untuk Dell Vertiv™ yang ada di <https://www.vertiv.com/en-us/support/avocent-support-dell/>.

Информацию о доступе к центру технической поддержки компании Vertiv см. на веб-сайте www.Vertiv.com

© Vertiv Group Corp., 2021. Все права защищены. Vertiv™ и логотип Vertiv являются товарными знаками или зарегистрированными товарными знаками корпорации Vertiv Group Corp. Все остальные названия и логотипы, используемые в настоящем документе, являются товарными знаками или зарегистрированными товарными знаками соответствующих владельцев. Хотя были приняты все меры для обеспечения точности и полноты приведенных сведений, корпорация Vertiv Group Corp. отказывается от любых обязательств и не несет никакой ответственности за любые убытки, понесенные в результате использования настоящей информации, а также за любые ошибки или упущения. Технические характеристики, условия акций и других рекламных предложений могут быть изменены по усмотрению корпорации Vertiv с уведомлением.

