

KMMLED185 Konsolen-Tray KVM Switch Rackmontage

Installations-Kurzanleitung

Das 1U LCD Konsolen-Tray zur Rackmontage ermöglicht Ihnen die Montage einer Server-Konsolen-Switch hinter dem LCD-Konsolen-Tray im selben 1 HE-Rackplatz.

HINWEIS: Der Flansch-Mindestabstand nach EIA für das LCD-Konsolen-Tray und den LCD Console Switch beträgt 450 mm.

1. Entfernen vorhandener Halterungen

Entfernen Sie alle Halterungen und Abstandsbolzen, die mit dem KVM-Switch geliefert wurden.

2. Befestigen neuer Halterungen

Befestigen Sie eine Halterung an jeder Switch-Seite. Verwenden Sie dazu jeweils die beiden im Lieferumfang enthaltenen Schrauben. Die korrekte Halterungsposition sehen Sie in Abbildung 2.

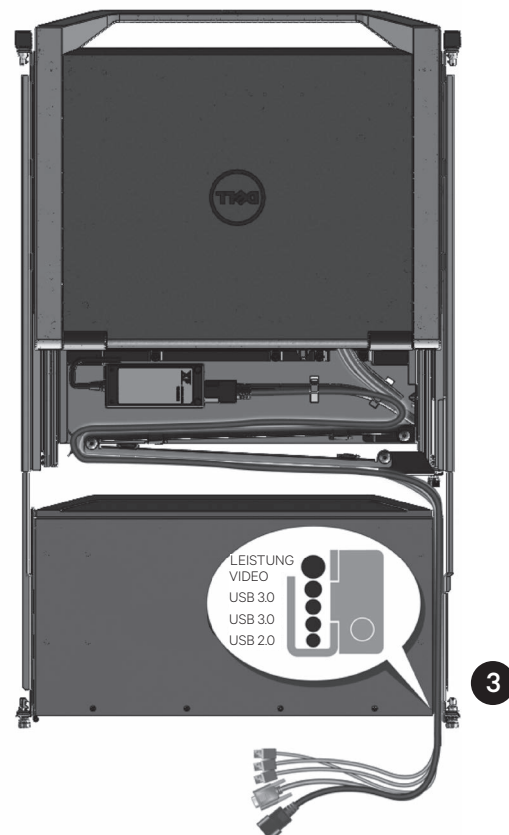
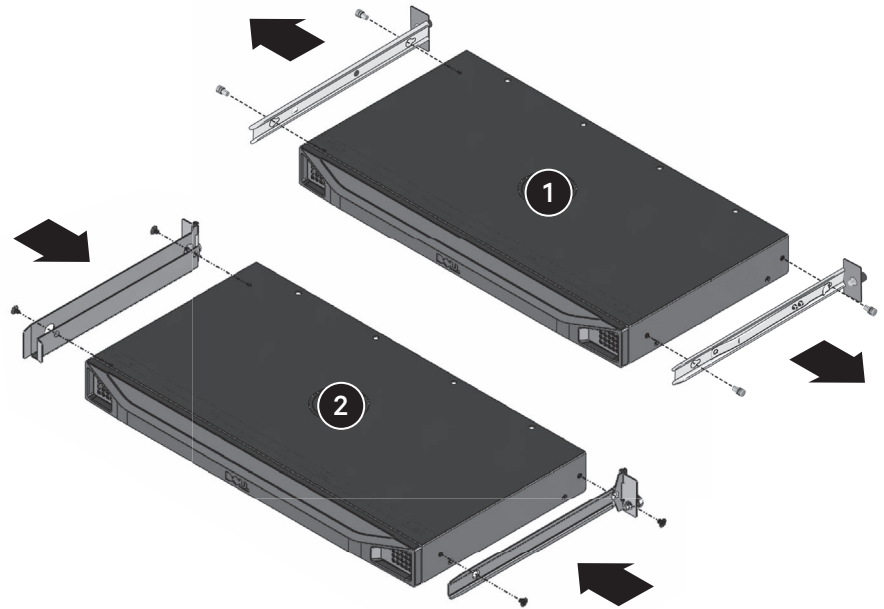
3. Kabelverlegung

Verlegen Sie die bereitgestellten Kabel durch den Kabelkanal an der Seite des Switch. Die korrekte Verkabelung sehen Sie in Abbildung 3.

4. Installieren des Switch

Schieben Sie den Switch von der Rückseite des Racks hinter das LCD-Konsolen-Tray und befestigen Sie ihn mithilfe der mitgelieferten Flügelschrauben.

LCD-Konsolen-Tray KVM Switch Installation



5. Anschließen des Switch

Verbinden Sie den Switch mit dem LCD-Konsolen-Tray und schließen Sie alle benötigten Server und Zielgeräte am Switch an.

Zusätzliche Informationen

A translated version of this information is available in the Vertiv™ Rack Mount 18.5" LCD Console Tray for Dell Installer/ User Guide located at <https://www.vertiv.com/en-us/support/avocent-support-dell/>.

Ein übersetztes Installations-/ Benutzerhandbuch für das Vertiv™ 18,5-Zoll-LCD-Konsolen-Tray für Dell zur Befestigung im Rack finden Sie unter <https://www.vertiv.com/en-us/support/avocent-support-dell/>.

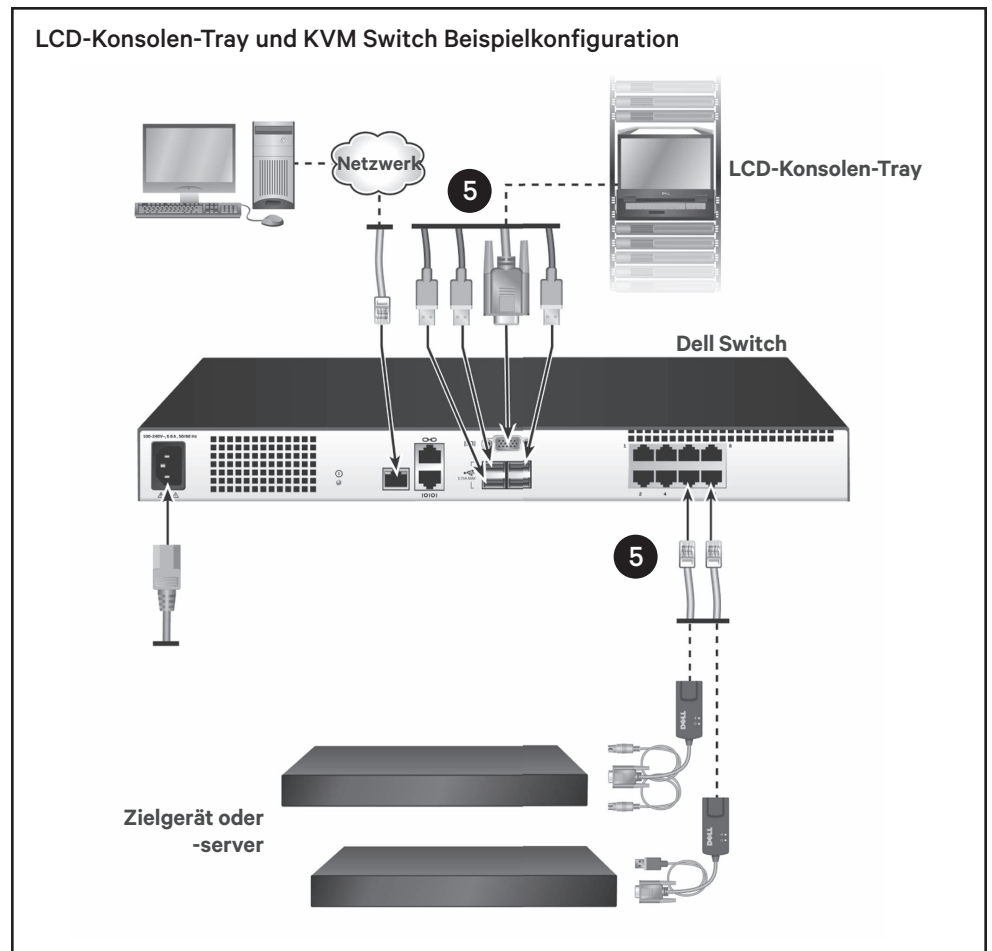
Hay una versión traducida de esta información en la guía de uso e instalación de la bandeja de consola LCD con montaje en rack de 18,5 pulg. Vertiv™ para Dell, disponible en <https://www.vertiv.com/en-us/support/avocent-support-dell/>.

Une version traduite de ces informations est disponible dans le Guide d'installation et d'utilisation du plateau de console LCD 18,5" à montage en rack Vertiv™ pour Dell situé à l'adresse <https://www.vertiv.com/en-us/support/avocent-support-dell/>.

この情報の翻訳バージョンは、「Vertiv™ ラックマウント 18.5 インチ LCD コンソールトレイ (Dell 用) インストール/ユーザーガイド」を参照してください (<https://www.vertiv.com/en-us/support/avocent-support-dell/>)。

有关本信息的翻译版本，请参阅《适用于 Dell 的 Vertiv™ 机架式 18.5" LCD 控制台托盘安装人员/用户指南》，详见 <https://www.vertiv.com/en-us/support/avocent-support-dell/>。

有關本資訊的翻譯版本，請參閱《適用於 Dell 的 Vertiv™ 機架式 18.5" LCD 主控台托盤安裝/使用指南》，詳見 <https://www.vertiv.com/en-us/support/avocent-support-dell/>。



이 정보에 대한 번역본은 <https://www.vertiv.com/en-us/support/avocent-support-dell/>에 있는 Vertiv™ Rack Mount 18.5" LCD Dell 용 콘솔 트레이 설치자/사용자 설명서에 있습니다.

Перевод данной информации доступен в руководстве по установке ЖК-консоли для монтажа в стойку Vertiv™ Rack Mount 18.5" для устройств Dell по ссылке: <https://www.vertiv.com/en-us/support/avocent-support-dell/>.

Versi terjemahan informasi ini tersedia dalam Panduan Pengguna/Installer Baki Konsol LCD Rack Mount 18,5" untuk Dell Vertiv™ yang ada di <https://www.vertiv.com/en-us/support/avocent-support-dell/>.

Der technische Kundendienst von Vertiv ist erreichbar unter: www.Vertiv.com

© 2021 Vertiv Group Corp. Alle Rechte vorbehalten. Vertiv™ und das Vertiv-Logo sind Marken oder eingetragene Marken der Vertiv Group Corp. Alle anderen erwähnten Namen und Logos sind Handelsnamen, Marken oder eingetragene Marken der jeweiligen Eigentümer. Obwohl alle Vorkehrungen getroffen wurden, um die Richtigkeit und Vollständigkeit dieser Informationen zu gewährleisten, übernimmt Vertiv Group Corp. keine Verantwortung und lehnt jede Haftung für Schäden ab, die durch die Verwendung dieser Informationen oder durch Fehler oder Auslassungen entstehen. Spezifikationen, Rabatte und andere Werbeangebote können im alleinigen Ermessen von Vertiv auf Mitteilung geändert werden.

