

# Pemasangan Baki Konsol KMMLED185 Rak Switch KVM



## Panduan Pemasangan Cepat

Dengan baki konsol LCD rack mount 1U, Anda bisa memasang switch konsol server di belakang baki konsol LCD dalam ruang 1U yang sama.

**CATATAN:** Ruang minimum flensa EIA untuk baki konsol LCD dan switch konsol adalah 450 mm.

### 1. Melepas braket yang sudah terpasang

Lepas braket dan standoff yang dikirim beserta switch KVM.

### 2. Memasang braket baru

Pasang braket ke setiap sisi switch menggunakan dua sekrup yang disediakan untuk masing-masing sisi. Lihat Gambar 2 untuk penentuan posisi braket yang benar.

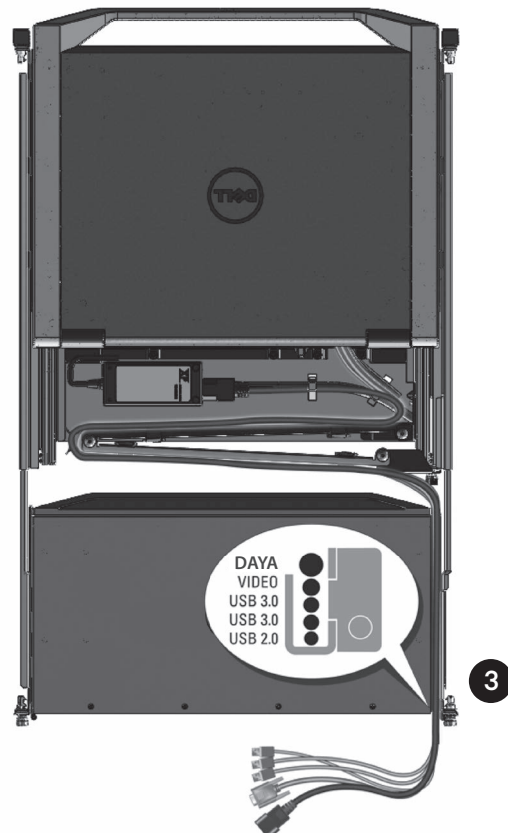
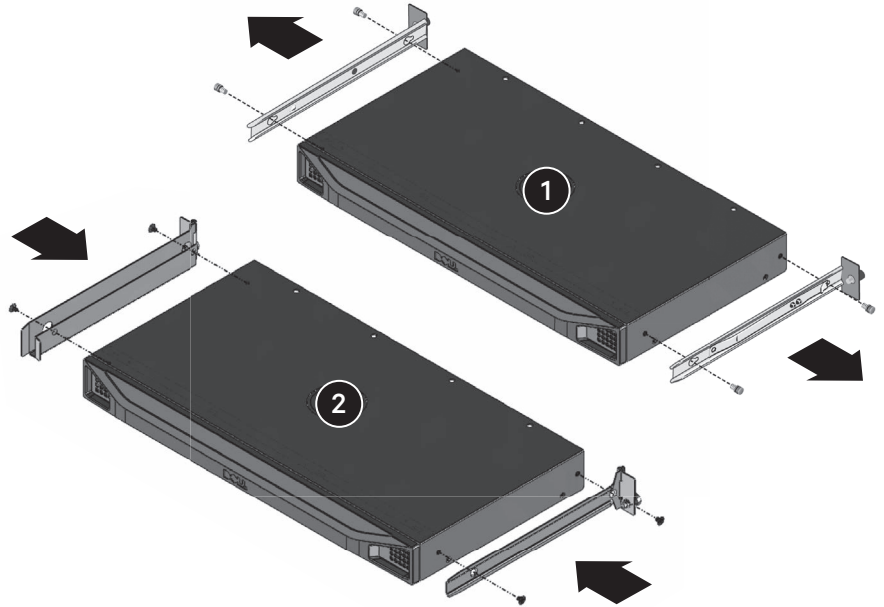
### 3. Merutekan kabel

Rutekan kabel yang disediakan melalui saluran kabel di sisi switch. Lihat Gambar 3 untuk mengetahui cara menumpuk kabel yang benar.

### 4. Memasang switch

Dari bagian belakang rak, tekan switch di belakang baki konsol LCD lalu kencangkan switch dengan sekrup jenis thumbscrew yang disertakan.

### Pemasangan Switch KVM Baki Konsol LCD



### 5. Menyambungkan switch

Sambungkan switch ke baki konsol LCD lalu sambungkan server atau perangkat sasaran ke switch.

#### Informasi tambahan

A translated version of this information is available in the Vertiv™ Rack Mount 18.5" LCD Console Tray for Dell Installer/ User Guide located at <https://www.vertiv.com/en-us/support/avocent-support-dell/>.

Ein übersetztes Installations-/ Benutzerhandbuch für das Vertiv™ 18,5-Zoll-LCD-Konsolen-Tray für Dell zur Befestigung im Rack finden Sie unter <https://www.vertiv.com/en-us/support/avocent-support-dell/>.

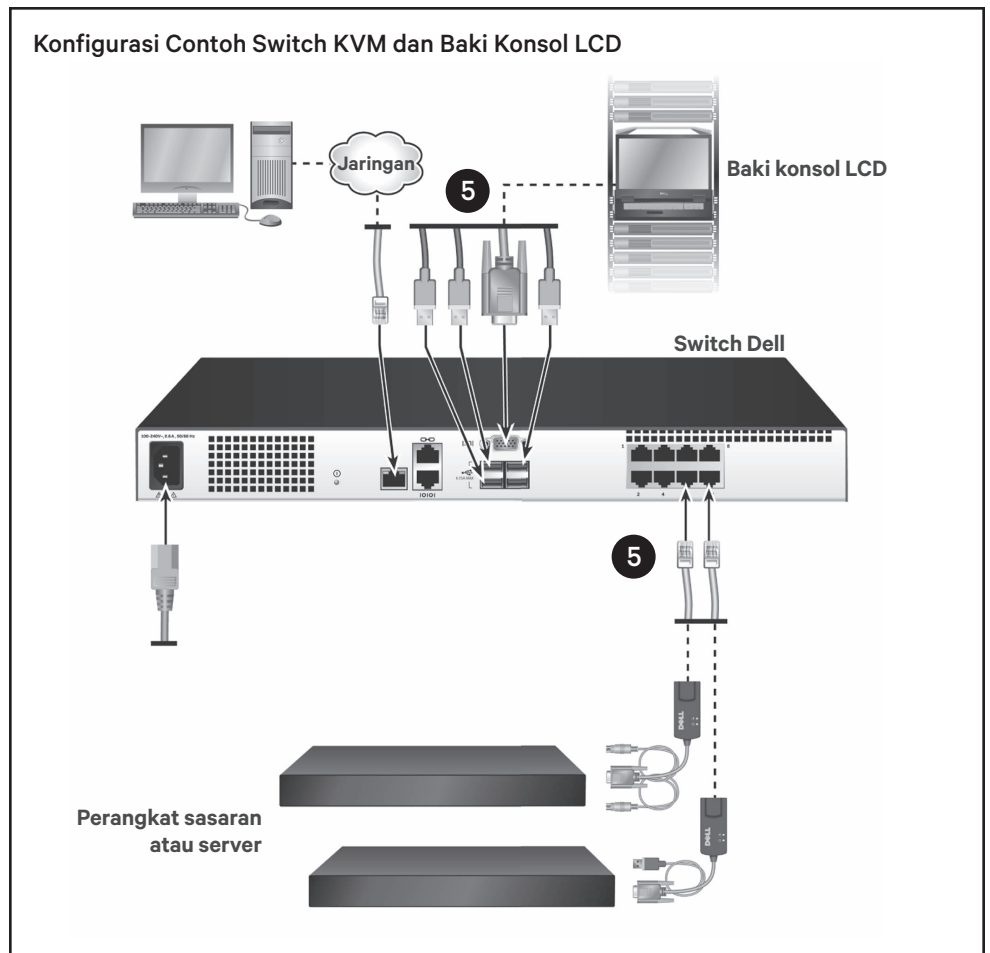
Hay una versión traducida de esta información en la guía de uso e instalación de la bandeja de consola LCD con montaje en rack de 18,5 pulg. Vertiv™ para Dell, disponible en <https://www.vertiv.com/en-us/support/avocent-support-dell/>.

Une version traduite de ces informations est disponible dans le Guide d'installation et d'utilisation du plateau de console LCD 18,5" à montage en rack Vertiv™ pour Dell situé à l'adresse <https://www.vertiv.com/en-us/support/avocent-support-dell/>.

この情報の翻訳バージョンは、「Vertiv™ ラックマウント 18.5 インチ LCD コンソールトレイ (Dell 用) インストーラー/ユーザーガイド」を参照してください (<https://www.vertiv.com/en-us/support/avocent-support-dell/>)。

有关本信息的翻译版本，请参阅《适用于 Dell 的 Vertiv™ 机架式 18.5" LCD 控制台托盘安装人员/用户指南》，详见 <https://www.vertiv.com/en-us/support/avocent-support-dell/>。

有關本資訊的翻譯版本，請參閱《適用於 Dell 的 Vertiv™ 機架式 18.5" LCD 主控台托盤安裝/使用指南》，詳見 <https://www.vertiv.com/en-us/support/avocent-support-dell/>。



이 정보에 대한 번역본은 <https://www.vertiv.com/en-us/support/avocent-support-dell/>에 있는 Vertiv™ Rack Mount 18.5" LCD Dell 용 콘솔 트레이 설치자/사용자 설명서에 있습니다.

Перевод данной информации доступен в руководстве по установке ЖК-консоли для монтажа в стойку Vertiv™ Rack Mount 18.5" для устройств Dell по ссылке: <https://www.vertiv.com/en-us/support/avocent-support-dell/>.

Versi terjemahan informasi ini tersedia dalam Panduan Pengguna/Installer Baki Konsol LCD Rack Mount 18.5" untuk Dell Vertiv™ yang ada di <https://www.vertiv.com/en-us/support/avocent-support-dell/>.

Untuk menghubungi Dukungan Teknis Vertiv: kunjungi [www.Vertiv.com](http://www.Vertiv.com)

© 2021 Vertiv Group Corp. Semua hak cipta dilindungi undang-undang. Vertiv™ dan logo Vertiv adalah merek dagang atau merek dagang terdaftar milik Vertiv Group Corp. Semua nama dan logo lain yang diacu adalah nama dagang, merek dagang, atau merek dagang terdaftar dari masing-masing pemiliknya. Meskipun semua tindakan pencegahan telah dilakukan untuk memastikan keakuratan dan kelengkapan informasi di sini, Vertiv Group Corp. tidak bertanggung jawab dan menyangkal semua kewajiban atas kerugian akibat penggunaan informasi ini atau atas kesalahan atau peniadaan informasi. Spesifikasi, potongan, dan penawaran promosi dapat diubah sesuai kebijakan Vertiv tanpa pemberitahuan.

