

Plateau de console KMMLED185

Installation en rack du commutateur KVM



Guide d'installation rapide

Le plateau de console LCD à montage en rack 1U vous permet de monter un commutateur de console de serveur derrière le plateau de console LCD dans le même espace 1U.

REMARQUE : l'espacement minimal des brides selon la norme EIA entre le plateau pour console et le commutateur de console est de 450 mm.

1. Retrait des supports existants

Retirez tous les supports et entretoises accompagnant le commutateur KVM.

2. Fixation de nouveaux supports

Fixez un support de chaque côté du commutateur à l'aide des deux vis fournies pour chaque côté.

Reportez-vous à l'image 2 pour connaître le positionnement correct du support.

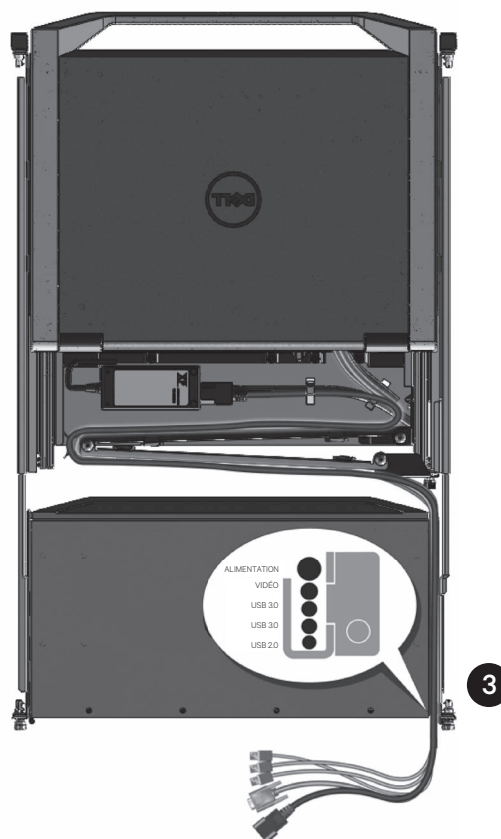
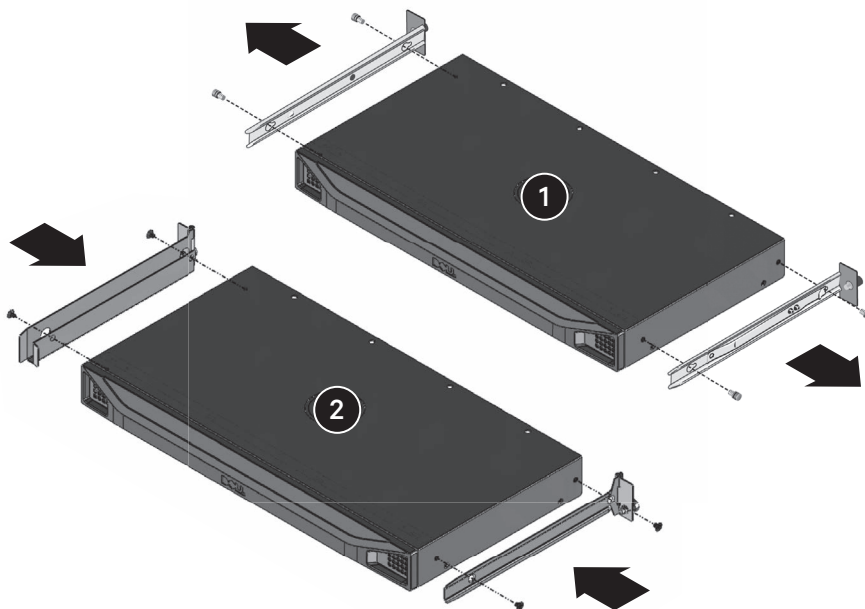
3. Acheminement des câbles

Faites passer les câbles fournis dans le passage de câbles prévu sur le côté du commutateur. Reportez-vous à l'image 3 pour connaître le positionnement correct des câbles.

4. Installation du commutateur

Depuis l'arrière du rack, poussez le commutateur derrière le plateau de console LCD et fixez-le à l'aide des vis à serrage à main fournies.

Installation du commutateur KVM du plateau de console LCD



5. Connexion du commutateur

Raccordez le commutateur au plateau de console LCD, puis raccordez les éventuels serveurs ou équipements cibles au commutateur.

Informations supplémentaires

A translated version of this information is available in the Vertiv™ Rack Mount 18.5" LCD Console Tray for Dell Installer User Guide located at <https://www.vertiv.com/en-us/support/avocent-support-dell/>.

Ein übersetztes Installations-/Benutzerhandbuch für das Vertiv™ 18,5-Zoll-LCD-Konsolen-Tray für Dell zur Befestigung im Rack finden Sie unter <https://www.vertiv.com/en-us/support/avocent-support-dell/>.

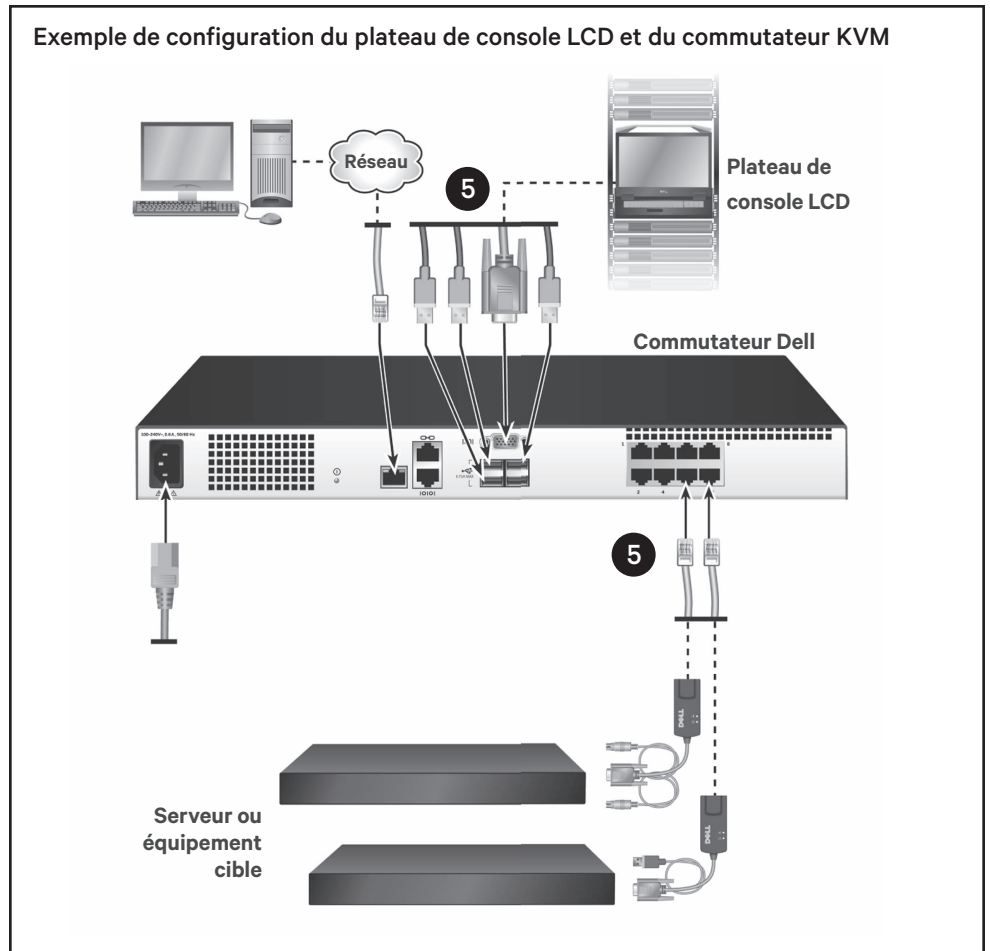
Hay una versión traducida de esta información en la guía de uso e instalación de la bandeja de consola LCD con montaje en rack de 18,5 pulg. Vertiv™ para Dell, disponible en <https://www.vertiv.com/en-us/support/avocent-support-dell/>.

Une version traduite de ces informations est disponible dans le Guide d'installation et d'utilisation du plateau de console LCD 18,5" à montage en rack Vertiv™ pour Dell situé à l'adresse <https://www.vertiv.com/en-us/support/avocent-support-dell/>.

この情報の翻訳バージョンは、「Vertiv™ ラックマウント 18.5 インチ LCD コンソールトレイ (Dell 用) インストール/ユーザーガイド」を参照してください (<https://www.vertiv.com/en-us/support/avocent-support-dell/>)。

有关本信息的翻译版本，请参阅《适用于 Dell 的 Vertiv™ 机架式 18.5" LCD 控制台托盘安装人员/用户指南》，详见 <https://www.vertiv.com/en-us/support/avocent-support-dell/>。

有關本資訊的翻譯版本，請參閱《適用於 Dell 的 Vertiv™ 機架式 18.5" LCD 主控台托盤安裝/使用指南》，詳見 <https://www.vertiv.com/en-us/support/avocent-support-dell/>。



이 정보에 대한 번역본은 <https://www.vertiv.com/en-us/support/avocent-support-dell/>에 있는 Vertiv™ Rack Mount 18.5" LCD Dell 용 콘솔 트레이 설치자/사용자 설명서에 있습니다.

Перевод данной информации доступен в руководстве по установке ЖК-консоли для монтажа в стойку Vertiv™ Rack Mount 18.5" для устройств Dell по ссылке: <https://www.vertiv.com/en-us/support/avocent-support-dell/>.

Versi terjemahan informasi ini tersedia dalam Panduan Pengguna/Installer Baki Konsol LCD Rack Mount 18,5" untuk Dell Vertiv™ yang ada di <https://www.vertiv.com/en-us/support/avocent-support-dell/>.

Pour contacter l'équipe d'assistance technique de Vertiv, consultez le site www.Vertiv.com.

© 2021 Vertiv Group Corp. Tous droits réservés. Vertiv™ et le logo Vertiv sont des marques de commerce ou des marques déposées de Vertiv Group Corp. Tous les autres noms et logos mentionnés sont des noms commerciaux, des marques de commerce ou des marques déposées de leurs détenteurs respectifs. Toutes les mesures nécessaires ont été prises afin de garantir l'exactitude et l'exhaustivité des informations contenues dans ce document. Vertiv Group Corp. rejette néanmoins toute responsabilité en cas de dommages découlant de l'utilisation de ces informations ou d'erreurs/omissions quelles qu'elles soient. Les caractéristiques techniques, les remises et autres offres promotionnelles sont susceptibles d'être modifiées à l'entière discrétion de Vertiv, sur avis préalable.

