

KMML185 控制台托盘 KVM 交换机机架安装



快速安装指南

1U 机架式 LCD 控制台托盘可以在其后的同一 1U 空间安装服务器控制台交换机。

注意： LCD 控制台托盘与控制台交换机之间的最小 EIA 凸缘间距为 450 mm。

1. 拆下现有支架

拆下 KVM 交换机随附的所有支架和支座。

2. 固定新支架

使用随附的螺钉（每侧两个）将支架固定到交换机的两侧。正确的支架位置参见图 2。

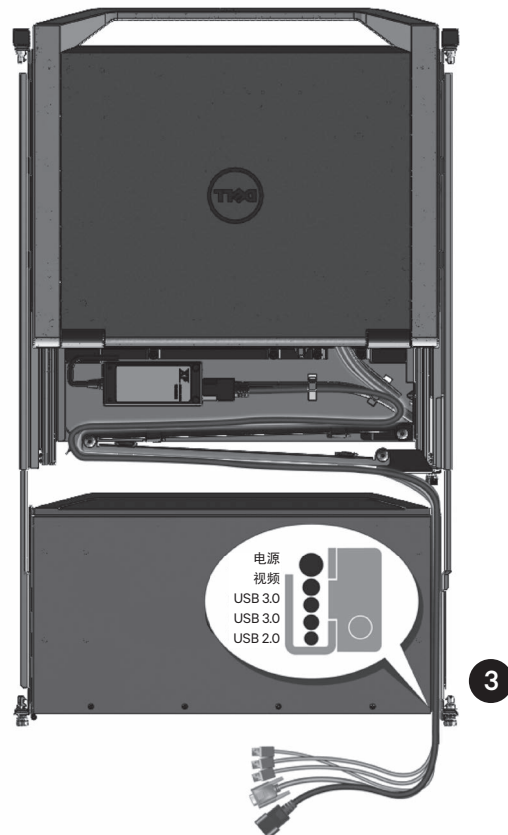
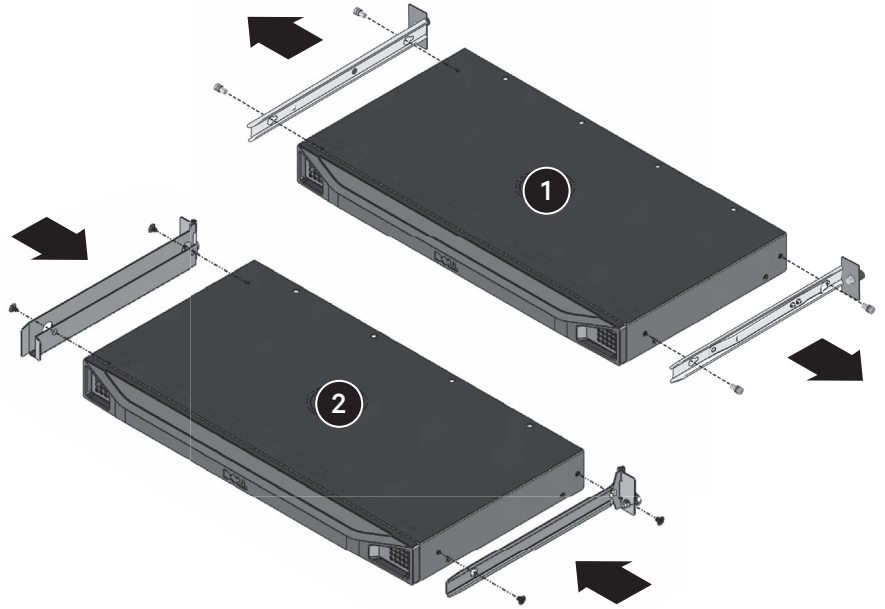
3. 布线

将随附的缆线穿过交换机侧面的缆线通道。正确的缆线整理参见图 3。

4. 安装交换机

从机架后面，将交换机推入到 LCD 控制台托盘后侧，并用随附的翼形螺钉固定交换机。

LCD 控制台托盘 KVM 交换机安装



5. 连接交换机

将交换机连接到 LCD 控制台托盘，再将服务器或目标设备连接到交换机。

其他信息

A translated version of this information is available in the Vertiv™ Rack Mount 18.5" LCD Console Tray for Dell Installer/ User Guide located at <https://www.vertiv.com/en-us/support/avocent-support-dell/>.

Ein übersetztes Installations-/ Benutzerhandbuch für das Vertiv™ 18,5-Zoll-LCD-Konsolen-Tray für Dell zur Befestigung im Rack finden Sie unter <https://www.vertiv.com/en-us/support/avocent-support-dell/>.

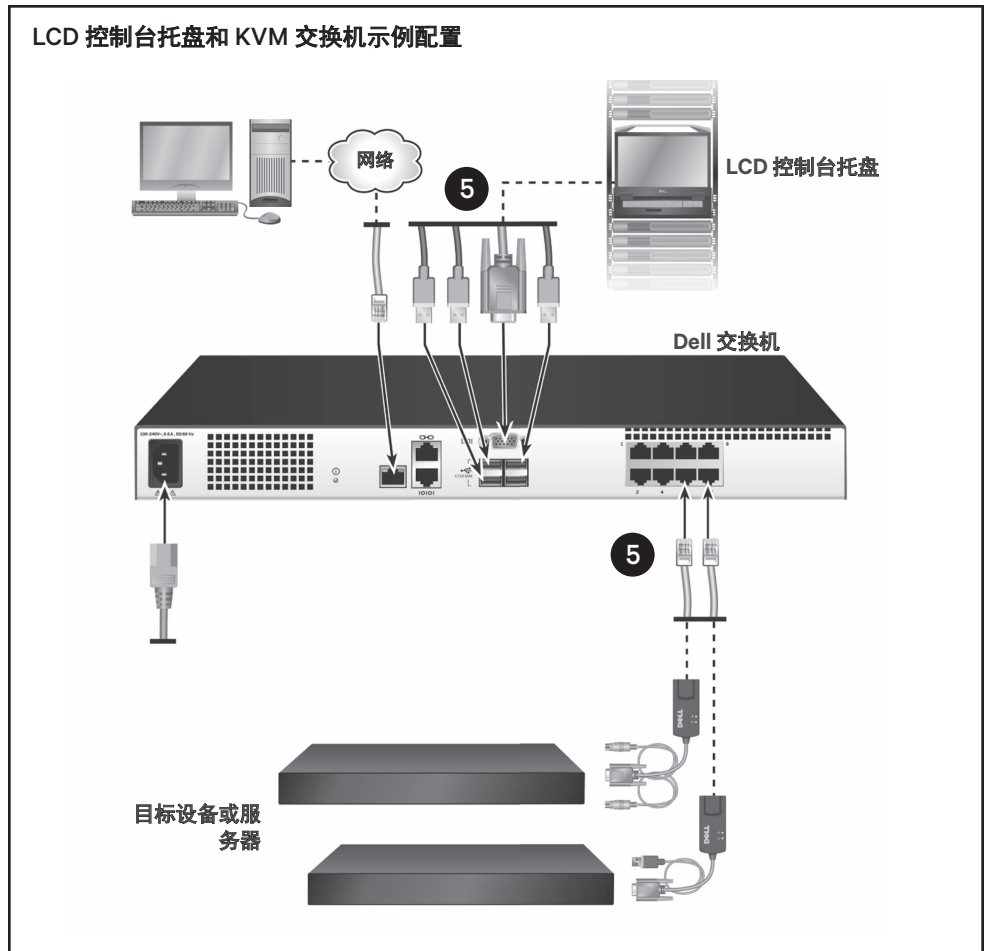
Hay una versión traducida de esta información en la guía de uso e instalación de la bandeja de consola LCD con montaje en rack de 18,5 pulg. Vertiv™ para Dell, disponible en <https://www.vertiv.com/en-us/support/avocent-support-dell/>.

Une version traduite de ces informations est disponible dans le Guide d'installation et d'utilisation du plateau de console LCD 18,5" à montage en rack Vertiv™ pour Dell situé à l'adresse <https://www.vertiv.com/en-us/support/avocent-support-dell/>.

この情報の翻訳バージョンは、「Vertiv™ ラックマウント 18.5 インチ LCD コンソールトレイ (Dell 用) インストレーター/ユーザーガイド」を参照してください (<https://www.vertiv.com/en-us/support/avocent-support-dell/>)。

有关本信息的翻译版本，请参阅《适用于 Dell 的 Vertiv™ 机架式 18.5" LCD 控制台托盘安装人员/用户指南》，详见 <https://www.vertiv.com/en-us/support/avocent-support-dell/>。

有關本資訊的翻譯版本，請參閱《適用於 Dell 的 Vertiv™ 機架式 18.5" LCD 主控台托盤安裝/使用指南》，詳見 <https://www.vertiv.com/en-us/support/avocent-support-dell/>。



이 정보에 대한 번역본은 <https://www.vertiv.com/en-us/support/avocent-support-dell/>에 있는 Vertiv™ Rack Mount 18.5" LCD Dell 용 콘솔 트레이 설치자/사용자 설명서에 있습니다.

Перевод данной информации доступен в руководстве по установке ЖК-консоли для монтажа в стойку Vertiv™ Rack Mount 18.5" для устройств Dell по ссылке: <https://www.vertiv.com/en-us/support/avocent-support-dell/>.

Versi terjemahan informasi ini tersedia dalam Panduan Pengguna/Installer Baki Konsol LCD Rack Mount 18,5" untuk Dell Vertiv™ yang ada di <https://www.vertiv.com/en-us/support/avocent-support-dell/>.

如需联系 Vertiv 技术支持，请访问：www.Vertiv.com

© 2021 Vertiv Group Corp. 保留所有权利。Vertiv™ 和 Vertiv 徽标是 Vertiv Group Corp. 的商标或注册商标。本文提及的所有其他名称和徽标均为其各自所有者的产品名称、商标或注册商标。尽管我们已采取适当措施确保本文件的准确性和完整性，但对于因使用这些信息或任何错误或遗漏而造成的损害，Vertiv Group Corp. 概不承担任何责任和义务。Vertiv 可能酌情更改产品规格、折扣和其他促销优惠，恕不另行通知。

