

# KMML185 コンソール・トレイ KVM スイッチのラックへの取り付け



## クイック・インストレーション・ガイド

1U ラック・マウント LCD コンソール・トレイを使用することにより、同じ 1U スペース内で LCD コンソール・トレイの背後にサーバー・コンソール・スイッチを収納できるようになります。

**注:** LCD コンソール・トレイとコンソール・スイッチの間には、EIA 規格フランジ用に少なくとも 450 mm の間隔が必要です。

### 1. 取り付けられているブラケットを取り外す

KVMスイッチにブラケットや隔離材が付いた状態で配送されている場合は、いずれも取り外してください。

### 2. 新しいブラケットを取り付ける

スイッチのそれぞれの側にブラケットを取り付けます。各側で、付属のネジを 2 本ずつ使用します。ブラケットの正しい取り付け位置についてはイラスト 2 を参照してください。

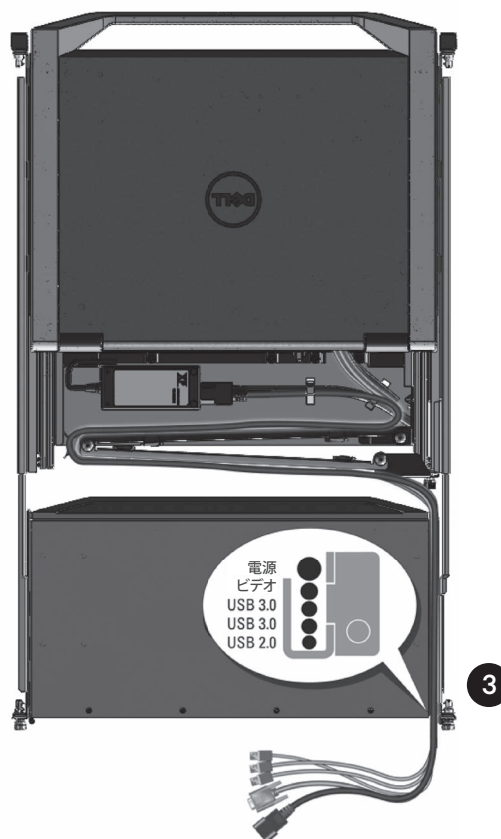
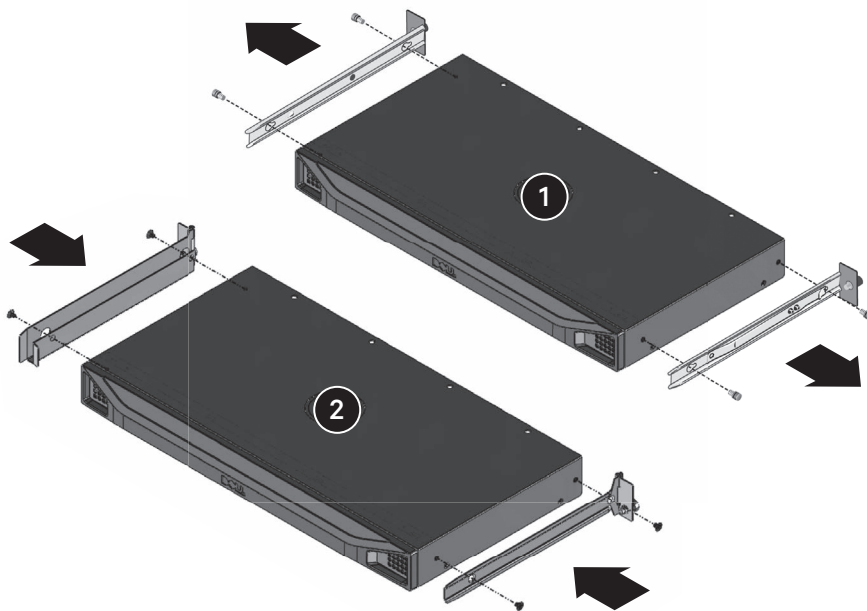
### 3. ケーブルを配線する

付属のケーブルをスイッチ側面のケーブル・チャンネルを通して配線します。ケーブルを束ねる正しい順番については、イラスト 3 を参照してください。

### 4. スイッチを取り付ける

ラックの背面からスイッチを LCD コンソール・トレイの背後に押し入れ、付属の蝶ネジでスイッチを固定します。

#### LCD コンソール・トレイへの KVM スイッチの取り付け



## 5. スイッチを接続する

スイッチを LCD コンソール・トレイに接続し、サーバーまたはターゲット・デバイスをスイッチに接続します。

### 追加情報

A translated version of this information is available in the Vertiv™ Rack Mount 18.5" LCD Console Tray for Dell Installer/ User Guide located at <https://www.vertiv.com/en-us/support/avocent-support-dell/>.

Ein übersetztes Installations-/ Benutzerhandbuch für das Vertiv™ 18,5-Zoll-LCD-Konsolen-Tray für Dell zur Befestigung im Rack finden Sie unter <https://www.vertiv.com/en-us/support/avocent-support-dell/>.

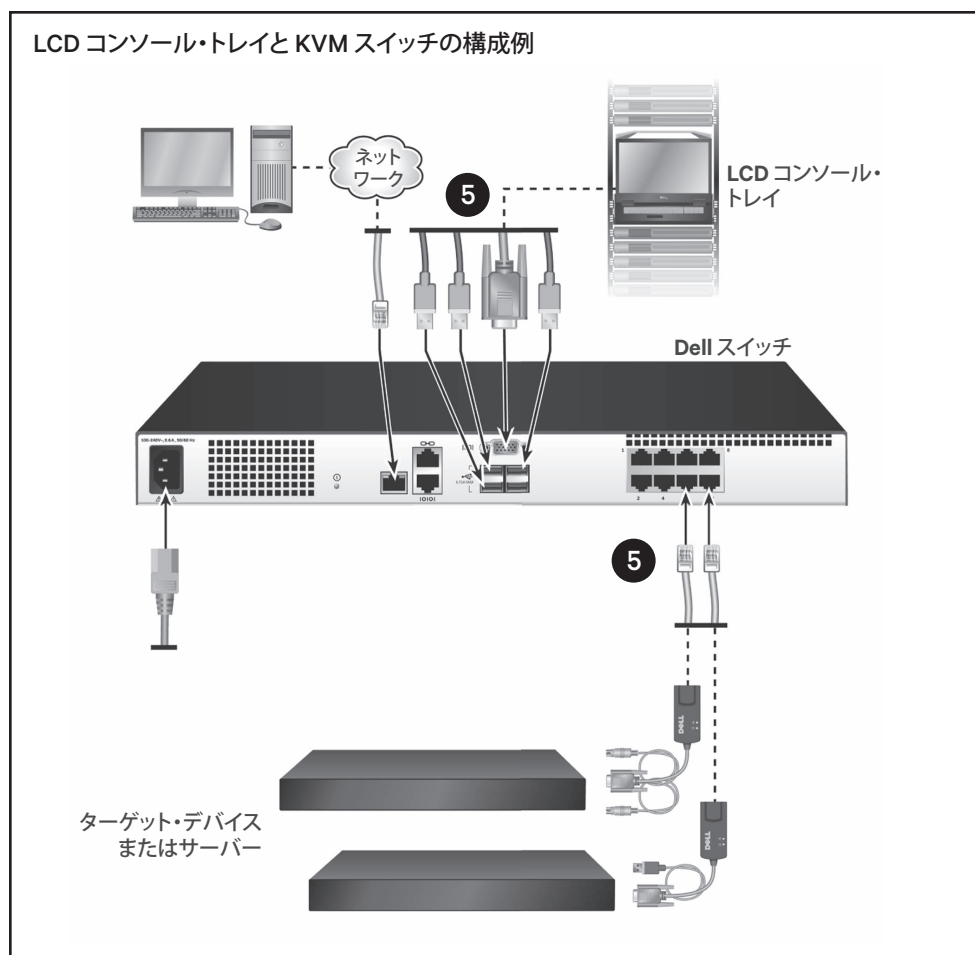
Hay una versión traducida de esta información en la guía de uso e instalación de la bandeja de consola LCD con montaje en rack de 18,5 pulg. Vertiv™ para Dell, disponible en <https://www.vertiv.com/en-us/support/avocent-support-dell/>.

Une version traduite de ces informations est disponible dans le Guide d'installation et d'utilisation du plateau de console LCD 18,5" à montage en rack Vertiv™ pour Dell situé à l'adresse <https://www.vertiv.com/en-us/support/avocent-support-dell/>.

この情報の翻訳バージョンは、「Vertiv™ ラックマウント 18.5 インチ LCD コンソールトレイ (Dell 用) インストーラー/ユーザーガイド」を参照してください (<https://www.vertiv.com/en-us/support/avocent-support-dell/>)。

有关本信息的翻译版本，请参阅《适用于 Dell 的 Vertiv™ 机架式 18.5" LCD 控制台托盘安装人员/用户指南》，详见 <https://www.vertiv.com/en-us/support/avocent-support-dell/>。

有關本資訊的翻譯版本，請參閱《適用於 Dell 的 Vertiv™ 機架式 18.5" LCD 主控台托盤安裝/使用指南》，詳見 <https://www.vertiv.com/en-us/support/avocent-support-dell/>。



이 정보에 대한 번역본은 <https://www.vertiv.com/en-us/support/avocent-support-dell/>에 있는 Vertiv™ Rack Mount 18.5" LCD Dell 용 콘솔 트레이 설치자/사용자 설명서에 있습니다.

Перевод данной информации доступен в руководстве по установке ЖК-консоли для монтажа в стойку Vertiv™ Rack Mount 18.5" для устройств Dell по ссылке: <https://www.vertiv.com/en-us/support/avocent-support-dell/>.

Versi terjemahan informasi ini tersedia dalam Panduan Pengguna/Installer Baki Konsol LCD Rack Mount 18,5" untuk Dell Vertiv™ yang ada di <https://www.vertiv.com/en-us/support/avocent-support-dell/>.

Vertiv テクニカルサポートへは、[www.Vertiv.com](http://www.Vertiv.com) からお問い合わせください

© 2021 Vertiv Group Corp. 全著作権所有。Vertiv™ および Vertiv ロゴは、Vertiv Group Corp. の商標または登録商標です。言及されている他のすべての名称およびロゴは、それぞれの所有者の商号、商標、または登録商標です。本文書の正確性および完全性については万全を期しておりますが、Vertiv Group Corp. は、記載情報の使用に起因する損害または誤記や脱落に対しては一切の責任を負わず、かつそのすべての賠償責任を否認します。仕様、リポート、その他のプロモーションオファーは、Vertiv の独自の裁量により通知の上変更される場合があります。

