

# Bandeja de la consola KMMLED185

## Instalación en rack del conmutador KVM



### Guía de instalación rápida

La bandeja de la consola LCD de montaje en rack 1U le permite instalar un conmutador de consola de servidor detrás de la bandeja de la consola LCD en el mismo espacio 1U.

**NOTA:** El espacio mínimo para la brida EIA correspondiente a la bandeja de la consola LCD y al conmutador de consola es de 450 mm.

#### 1. Extracción de los soportes existentes

Extraiga cualquier soporte o separador que se haya enviado con el conmutador KVM.

#### 2. Acoplamiento de los soportes nuevos

Acople un soporte a cada lado del conmutador con los dos tornillos provistos para cada lado. Consulte en la Imagen 2 la colocación correcta del cable.

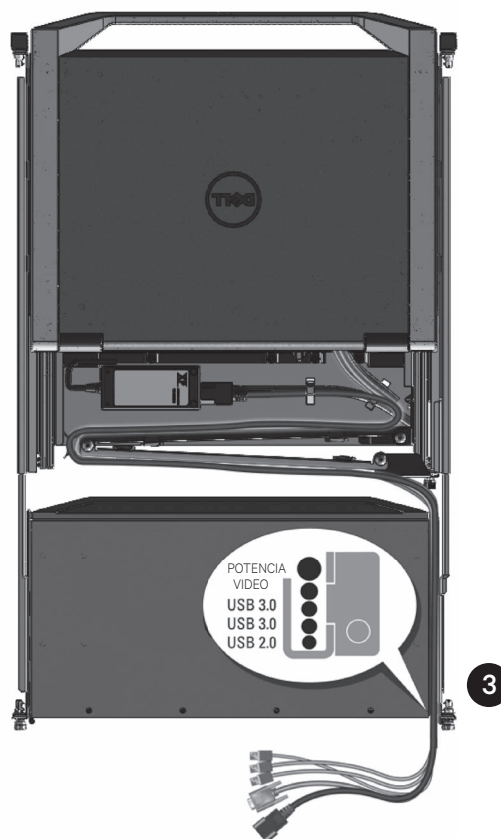
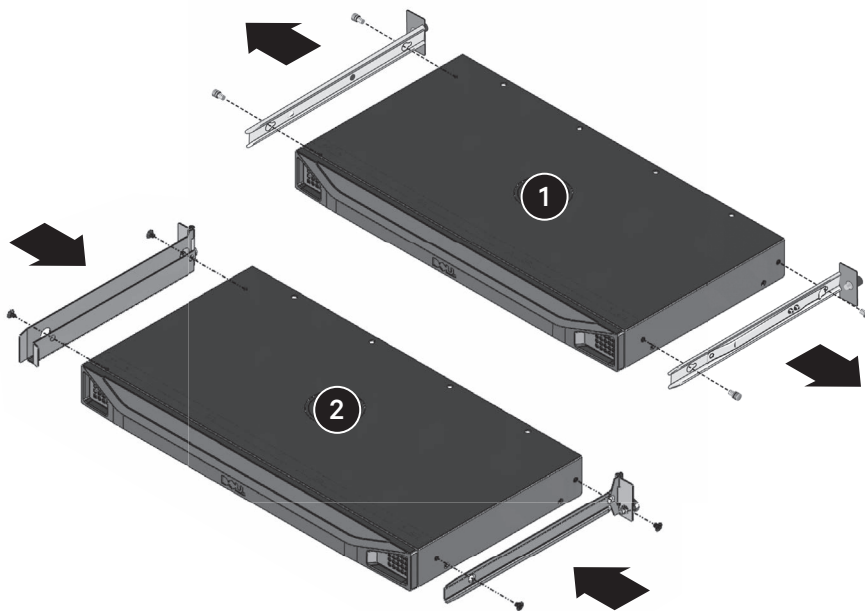
#### 3. Direccionamiento de los cables

Dirija los cables provistos a través del canal de cable ubicado en uno de los lados del conmutador. Consulte en la Imagen 3 la sujeción correcta del cable.

#### 4. Instalación del conmutador

Desde la parte posterior del rack, empuje el conmutador hacia adentro y detrás de la bandeja de la consola LCD y ajuste los tornillos de apriete manual para fijar el conmutador.

### Instalación del conmutador KVM de la bandeja de la consola LCD



## 5. Conexión del conmutador

Conecte el conmutador a la bandeja de la consola LCD y conecte los servidores o dispositivos de destino que desee al conmutador.

### Información adicional

A translated version of this information is available in the Vertiv™ Rack Mount 18.5" LCD Console Tray for Dell Installer/ User Guide located at <https://www.vertiv.com/en-us/support/avocent-support-dell/>.

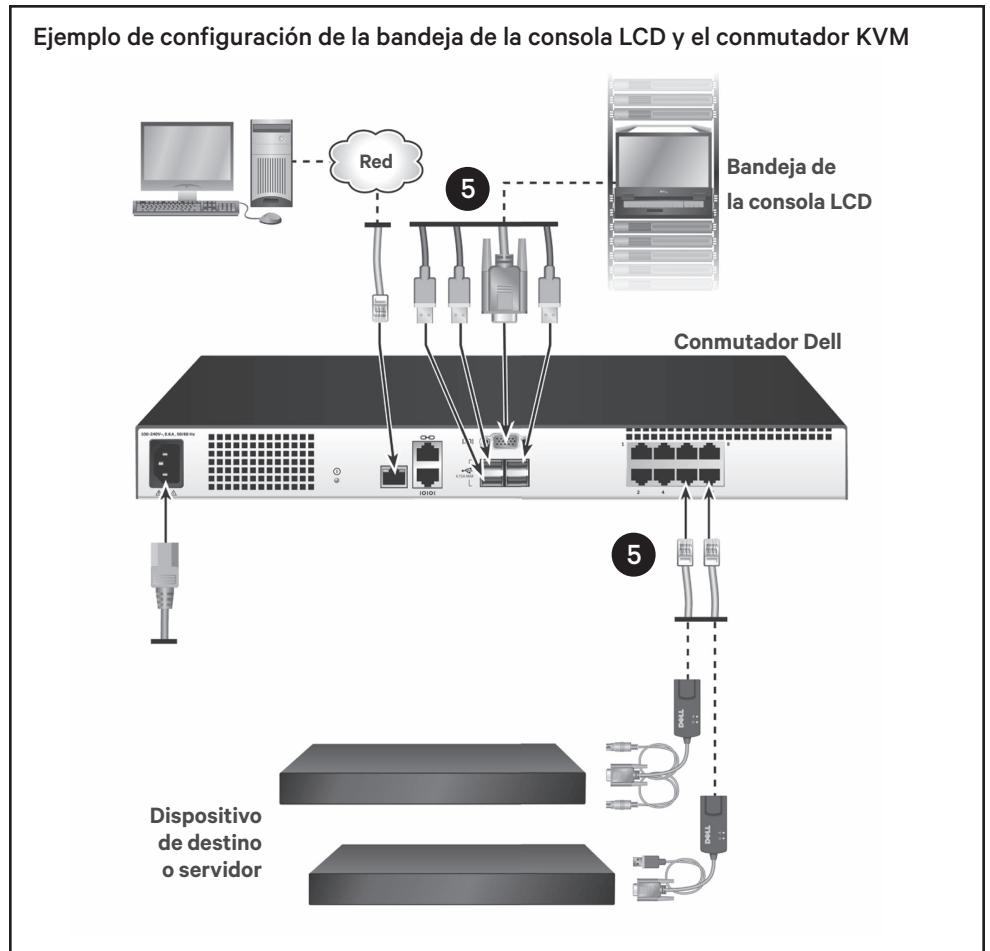
Ein übersetztes Installations-/ Benutzerhandbuch für das Vertiv™ 18,5-Zoll-LCD-Konsolen-Tray für Dell zur Befestigung im Rack finden Sie unter <https://www.vertiv.com/en-us/support/avocent-support-dell/>.

Hay una versión traducida de esta información en la guía de uso e instalación de la bandeja de consola LCD con montaje en rack de 18,5 pulg. Vertiv™ para Dell, disponible en <https://www.vertiv.com/en-us/support/avocent-support-dell/>.

Une version traduite de ces informations est disponible dans le Guide d'installation et d'utilisation du plateau de console LCD 18,5" à montage en rack Vertiv™ pour Dell situé à l'adresse <https://www.vertiv.com/en-us/support/avocent-support-dell/>.

この情報の翻訳バージョンは、「Vertiv™ ラックマウント 18.5 インチ LCD コンソールトレイ (Dell 用) インストール/ユーザーガイド」を参照してください (<https://www.vertiv.com/en-us/support/avocent-support-dell/>)。

有关本信息的翻译版本，请参阅《适用于 Dell 的 Vertiv™ 机架式 18.5" LCD 控制台托盘安装人员/用户指南》，详见 <https://www.vertiv.com/en-us/support/avocent-support-dell/>。



有關本資訊的翻譯版本，請參閱《適用於 Dell 的 Vertiv™ 機架式 18.5" LCD 控制台托盤安裝/使用指南》，詳見 <https://www.vertiv.com/en-us/support/avocent-support-dell/>。

이 정보에 대한 번역본은 <https://www.vertiv.com/en-us/support/avocent-support-dell/>에 있는 Vertiv™ Rack Mount 18.5" LCD Dell 용 콘솔 트레이 설치자/사용자 설명서에 있습니다.

Перевод данной информации доступен в руководстве по установке ЖК-консоли для монтажа в стойку Vertiv™ Rack Mount 18.5" для устройств Dell по ссылке: <https://www.vertiv.com/en-us/support/avocent-support-dell/>.

Versi terjemahan informasi ini tersedia dalam Panduan Pengguna/Installer Baki Konsol LCD Rack Mount 18,5" untuk Dell Vertiv™ yang ada di <https://www.vertiv.com/en-us/support/avocent-support-dell/>.

Para ponerse en contacto con el servicio de asistencia técnica de Vertiv, visite [www.Vertiv.com](http://www.Vertiv.com)

© 2021 Vertiv Group Corp. Todos los derechos reservados. Vertiv™ y el logotipo de Vertiv son marcas comerciales o marcas comerciales registradas de Vertiv Group Corp. Todos los demás nombres y logotipos mencionados son nombres comerciales, marcas comerciales o marcas comerciales registradas de sus respectivos propietarios. Aunque se han tomado todas las precauciones para garantizar la exactitud y la integridad de la información incluida en el presente documento, Vertiv Group Corp. no asume ninguna responsabilidad, y rechaza toda responsabilidad legal, por los daños y perjuicios resultantes del uso de esta información o causados por cualquier error u omisión. Las especificaciones, descuentos y demás ofertas promocionales están sujetos a posibles cambios a entera descripción previo aviso de Vertiv.

